

FOYERS DE BRUNNER



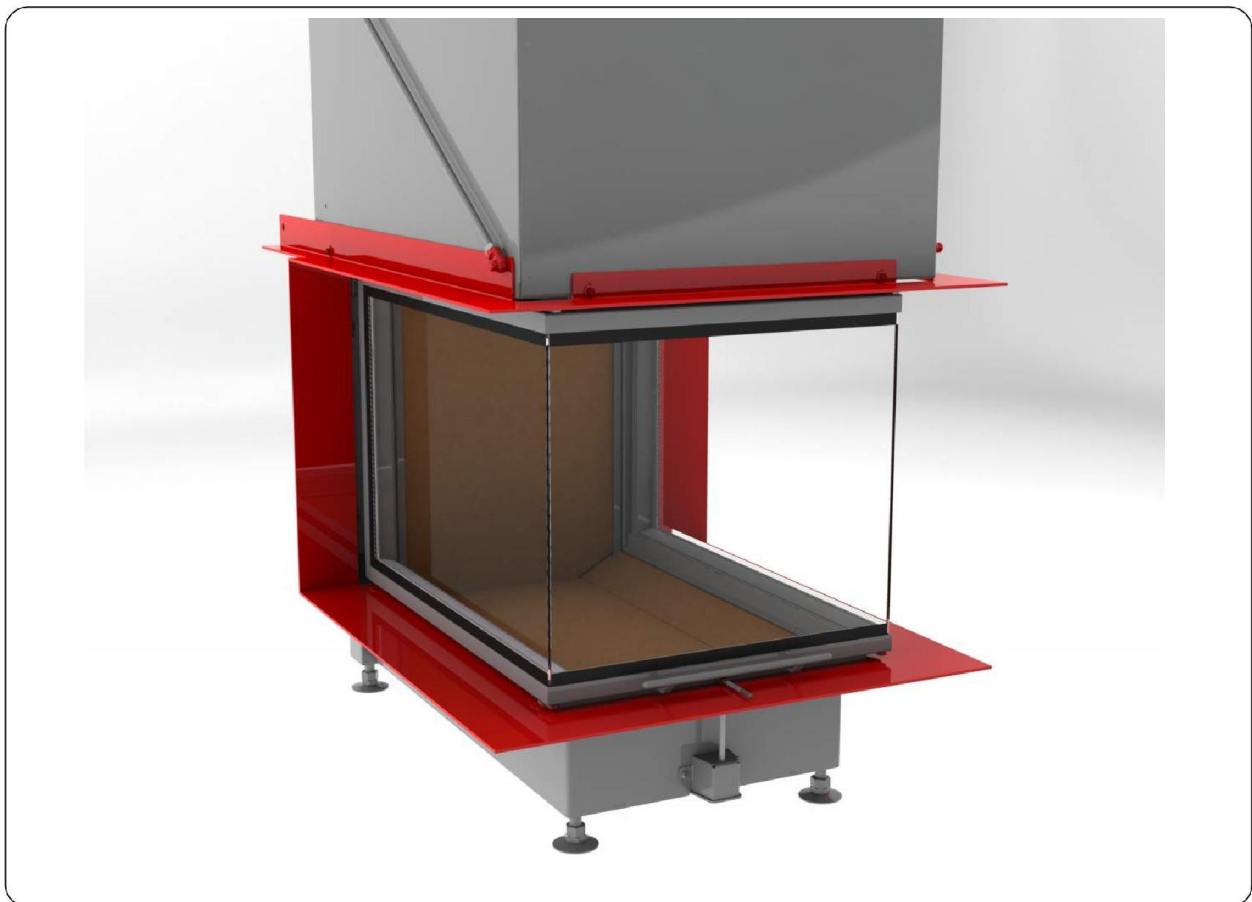
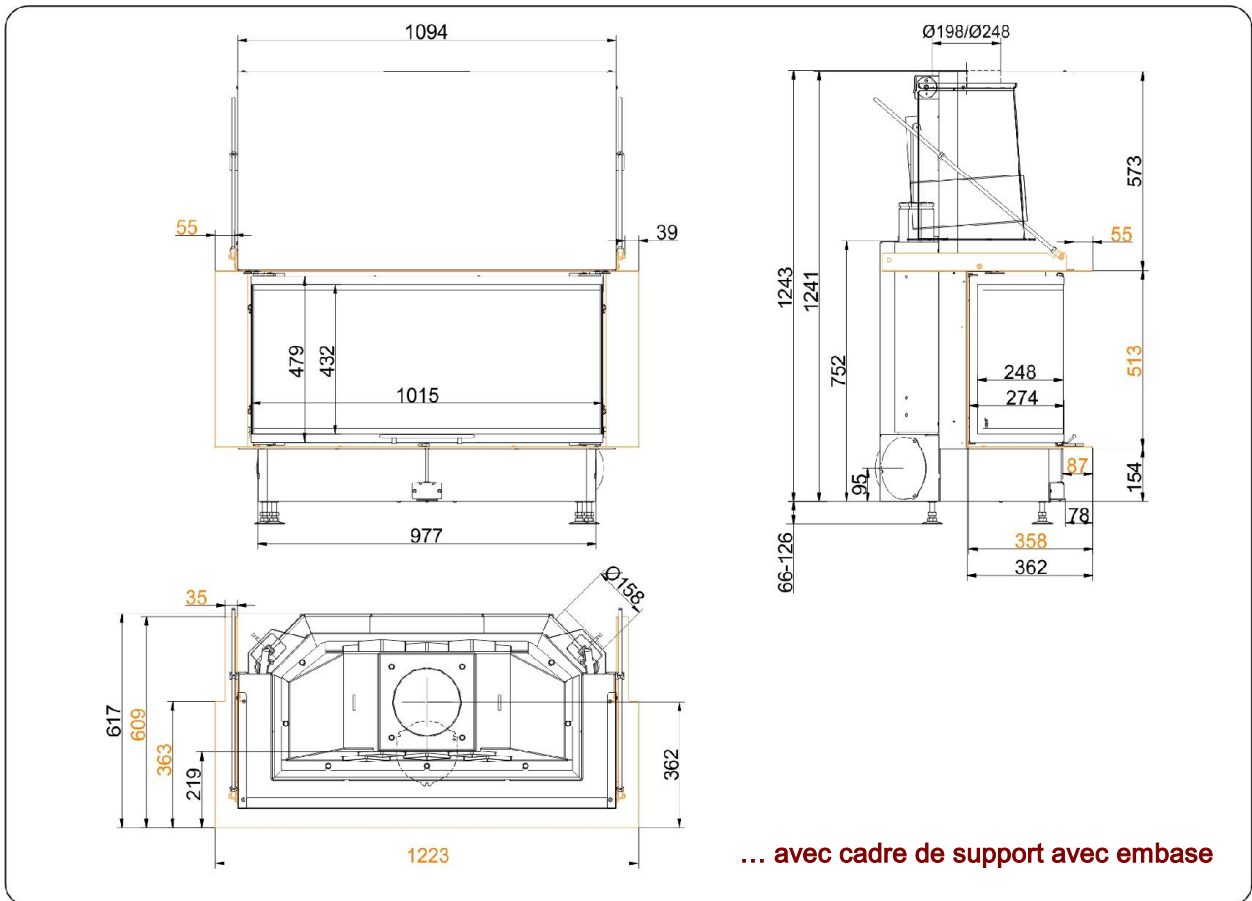
Panorama-Kamin 51/25/101/2 Porte relevable (easy-lift)

État: 02.06.2017



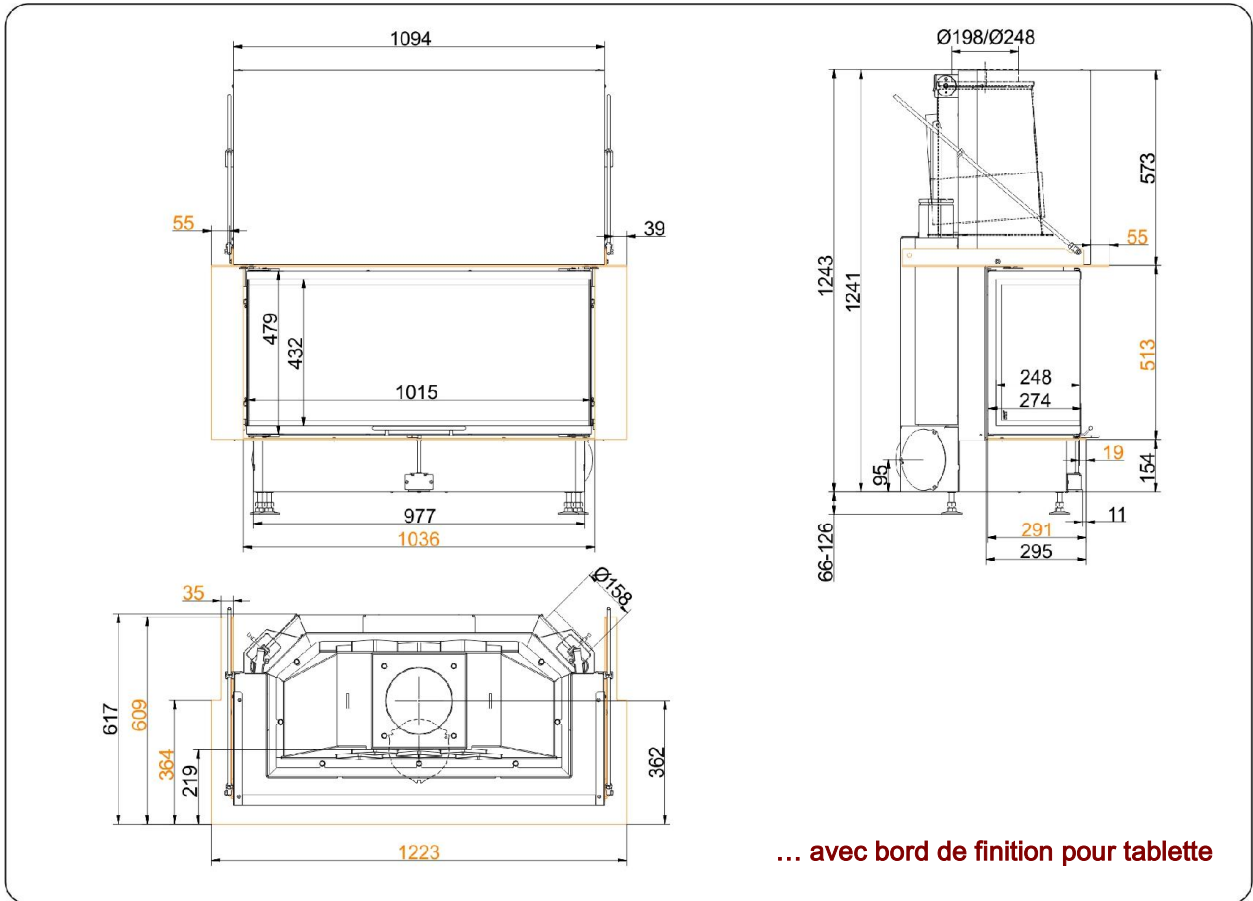
BRUNNER[®]
made in germany

Dessins cotés | **Panorama-Kamin 51/25/101/25 Porte relevable (easy-lift)**



Pour les schémas nous recommandons le logiciel Palette CAD. Schémas régulièrement mis à jour sur www.brunner.de
Options possibles sur les cadres marqués en couleur.

Dessins cotés | **Panorama-Kamin 51/25/101/25 Porte relevable (easy-lift)**



Pour les schémas nous recommandons le logiciel Palette CAD. Schémas régulièrement mis à jour sur www.brunner.de
Options possibles sur les cadres marqués en couleur.

Planification et montage

Panorama-Kamin 51/25/101/25

| | | |
|--|-------------------|--|
| conforme à | | EN 13229 W |
| Valeur pour mode de fonctionnement | | Puissance nominale |
| Convient pour tous les modes de construction selon les règles de l'art | | OK |
| Données pour vérification des performances | | |
| Puissance thermique nominale déclarée | kW | 12 |
| Consommation de combustible | kg/h | 4,0 |
| Puissance calorifique | kW | 14,5 |
| Flux massique des gaz de fumée | g/s | 12 |
| Température des gaz de fumée (avant accumulateur) | °C | - |
| Température des gaz brûlés dans | | |
| hotte en acier | °C | 210 |
| accumulateur en fonte (GNF10) | °C | - |
| anneaux d'accumulation (MAS) ¹⁾ | °C | - |
| surface de chauff. Supplément. en céramique ²⁾ | °C | - |
| pierres modulaires d'accumulation (MMS) | °C | - |
| Partie chaudière | °C | - |
| pression de refoulement nécessaire | Pa | 12 |
| Air de combustion consommé | m ³ /h | 35 |
| Diam. du raccord d'air de combustion Ø | mm | 160 |
| Répartition de la chaleur | | |
| Foyer / surface de chauffage supplémentaire | % | 50 / - |
| Vitre (simple / double vitrage) | % | 50 / - |
| Chaudière | % | - |
| Sections grillagées | | |
| Air amené | cm ² | 900 / - / - |
| Air de circulation | cm ² | 900 / - / - |
| surface minimum avec modèle de foyer fermé | | |
| Surface rayonnante | m ² | 5 |
| Distances chambre de chauffe | | |
| de la paroi de la chambre de chauffe | cm | 6 |
| du sol | cm | 2 |
| Isolation thermique sans / avec ³⁾ grille de ventilation | | |
| Mur ajouté | cm | 10 / 6 |
| Sol | cm | 0 |
| Plafond | cm | 19 / 14 |
| Isolation thermique autour du portillon | cm | - |
| Prémaçonnerie du mur à protéger | cm | 10 |
| Poids | | |
| Foyer + Chambre de combustion | kg | 250 + 68 |
| répond à l'exigence les valeurs limites pour | | |
| Allemagne / Autriche / Suisse / Norvège | | 1.BImSchV (Stufe 2) / 15a BVG (2015) / LRV / - |

1) Utilisation d'un étrangleur recommandée

2) Valeur indicative ou vérification mathématique des performances indispensable

3) Valeurs obtenues avec les sections grillagées susmentionnées, coque du foyer de type rayonnant

Ulrich Brunner GmbH
Zellhuber Ring 17 -18
D-84307 Eggenfelden
Telefon: +49 / (0)87 21 / 7 71-0
Telefax: +49 / (0)87 21 / 7 71-100
info@brunner.eu | www.brunner.eu



Les produits BRUNNER sont exclusivement proposés et vendus par des entreprises qualifiées.
Sous réserve de modifications techniques et de la gamme. (06/17)