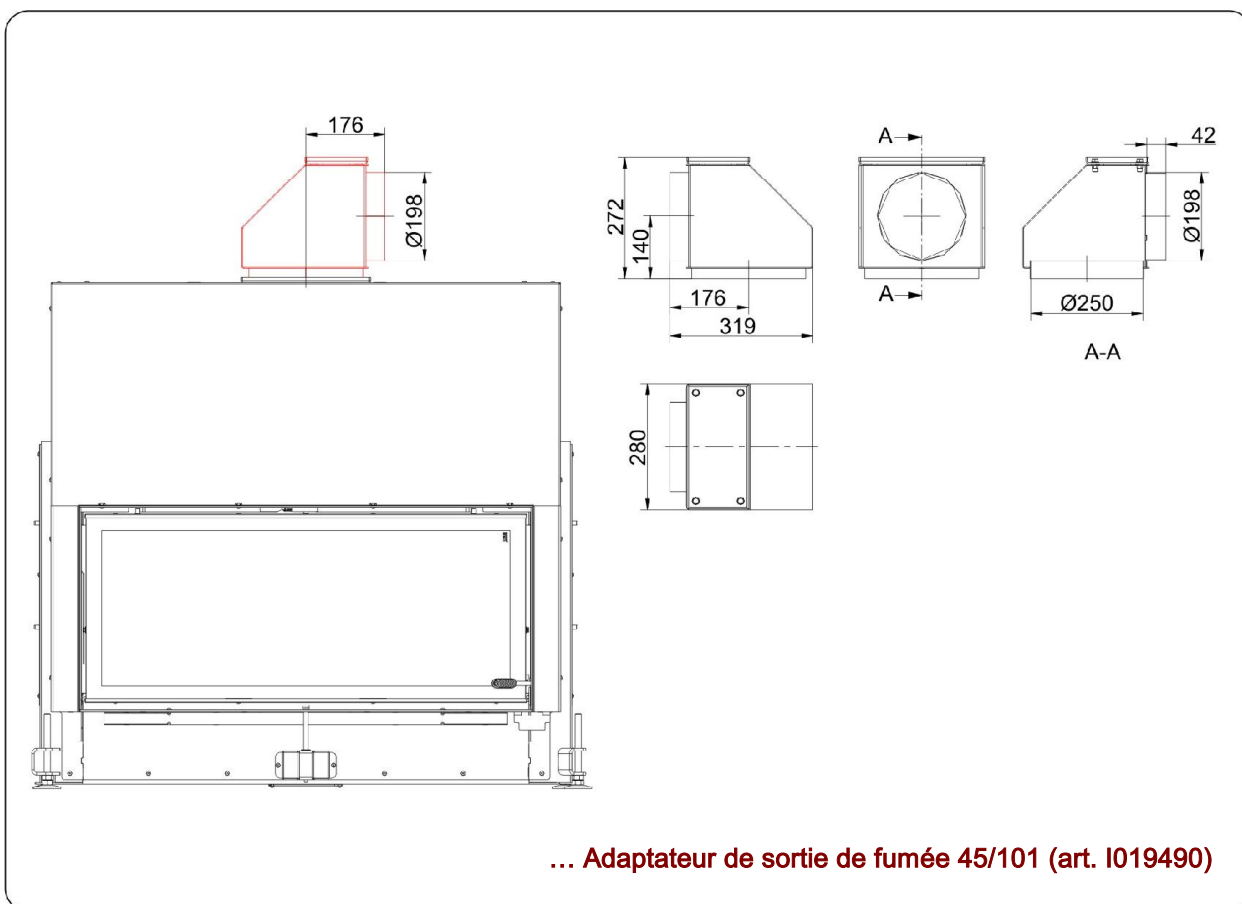
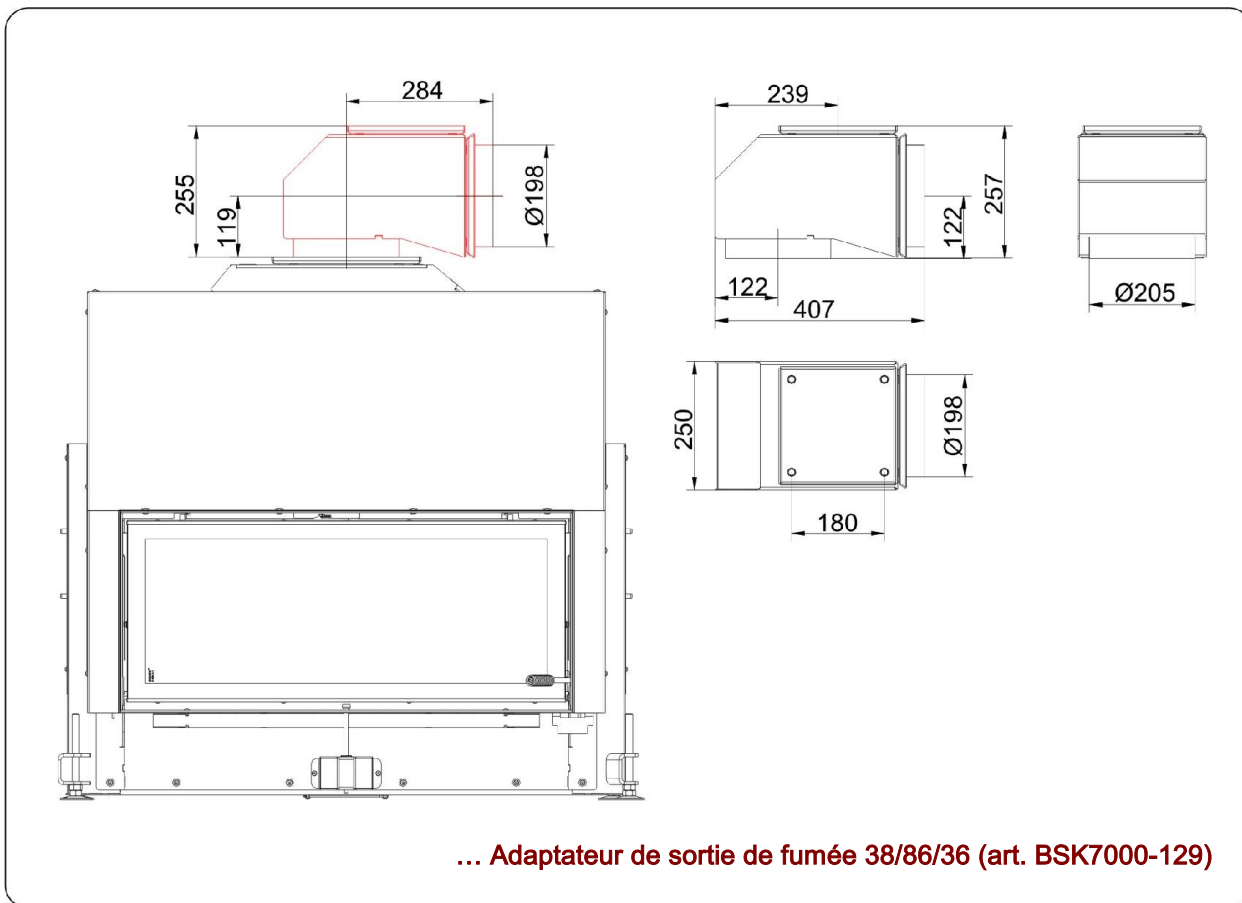


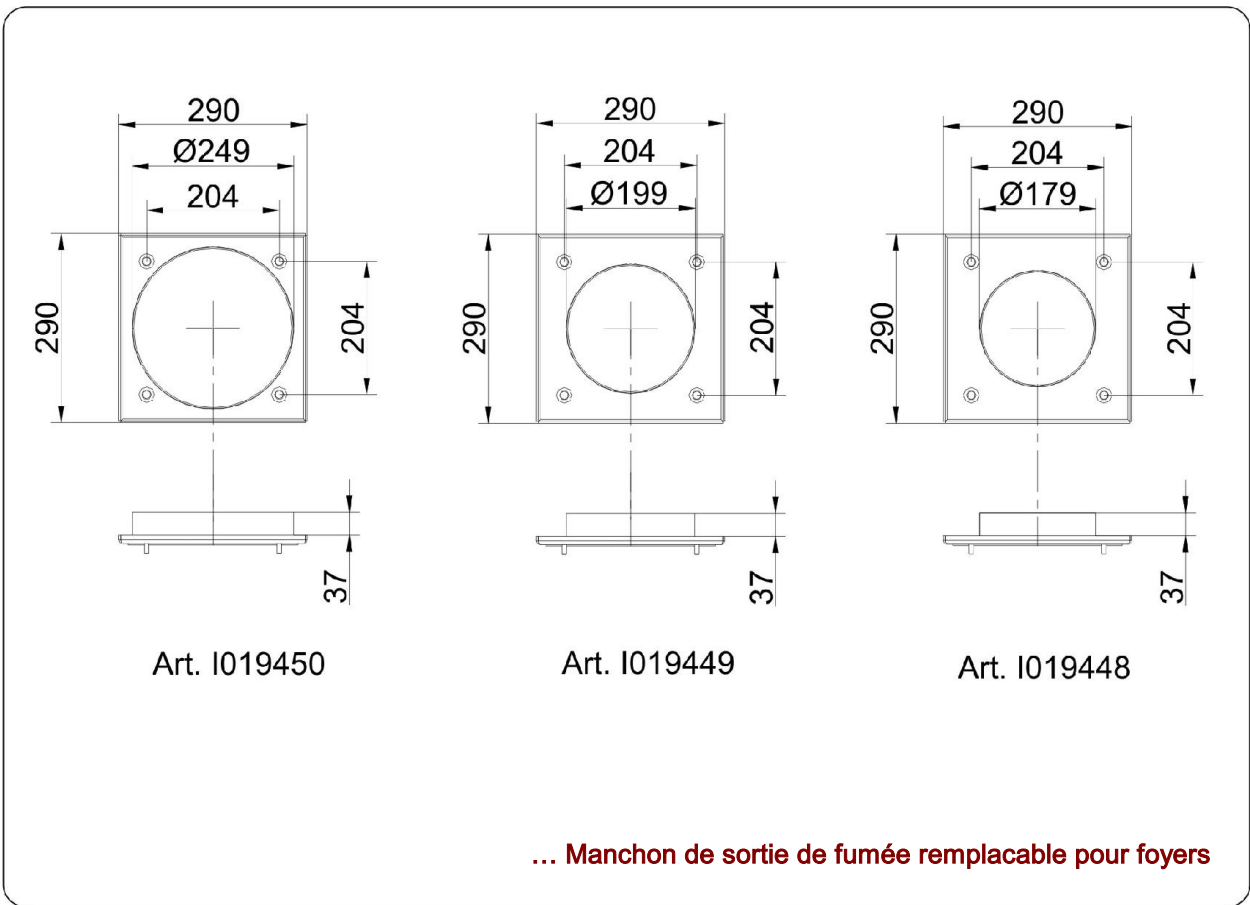
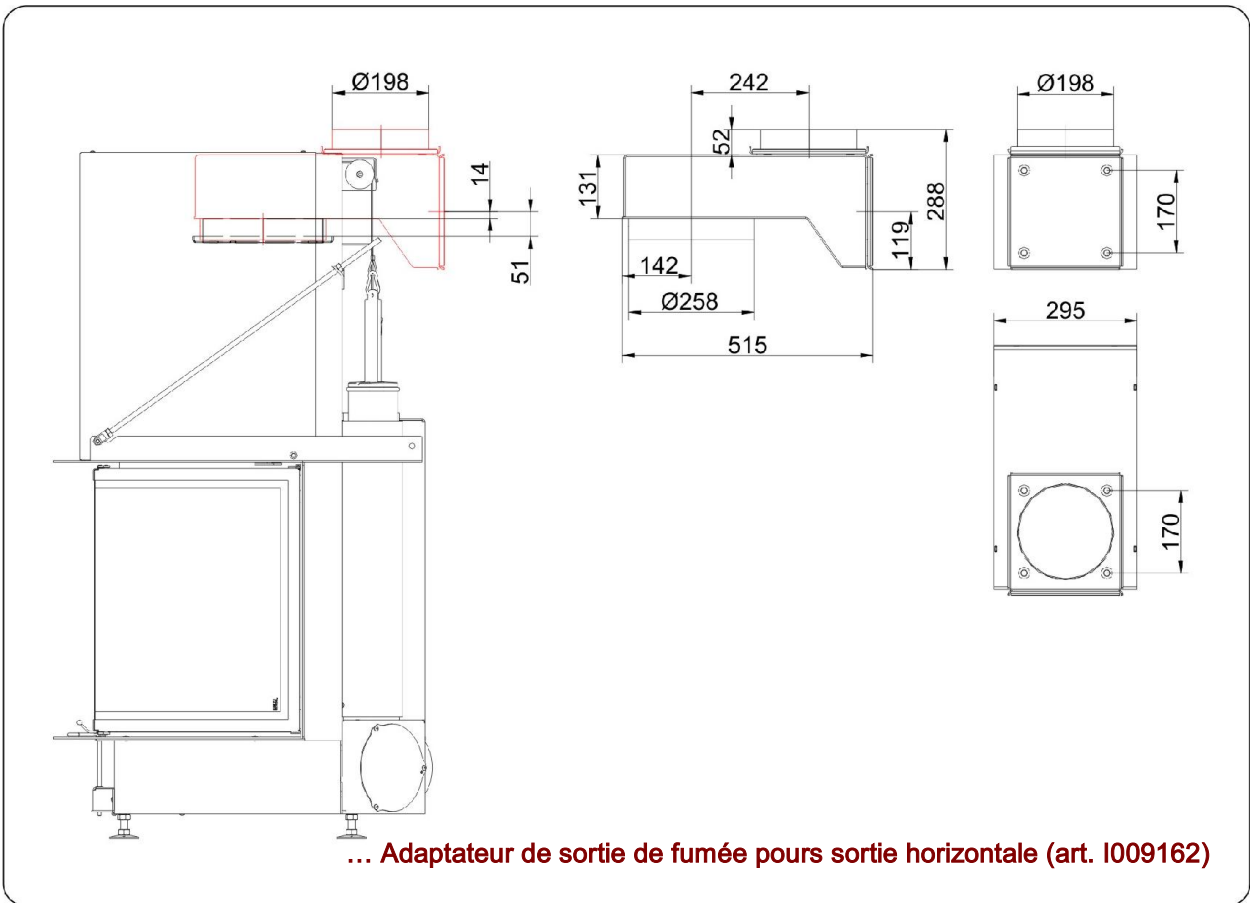


Rauchgasadapter, Wechselstutzen

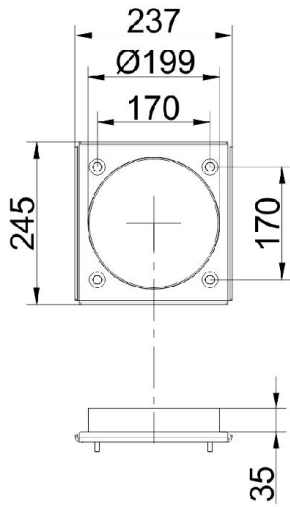
État: 06.04.2016

Dessins cotés | **Rauchgasadapter, Wechselstutzen**

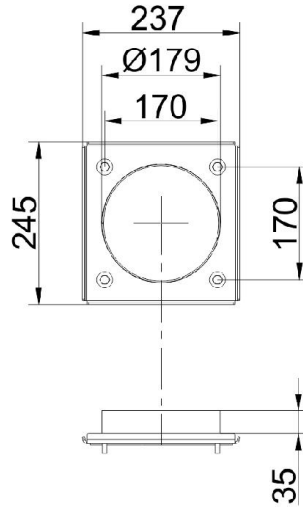




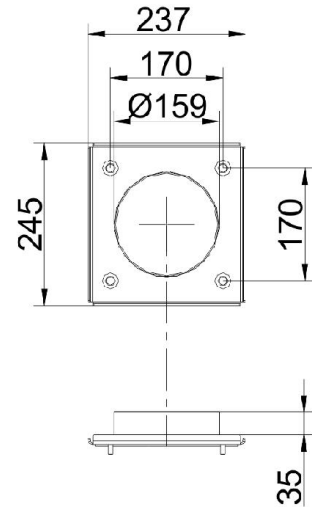
Dessins cotés | **Rauchgasadapter, Wechselstutzen**



Art. I058039



Art. I058043



Art. I058046

... **Manchon de sortie de fumée remplaçable pour foyer court, Eck 42/57/30**