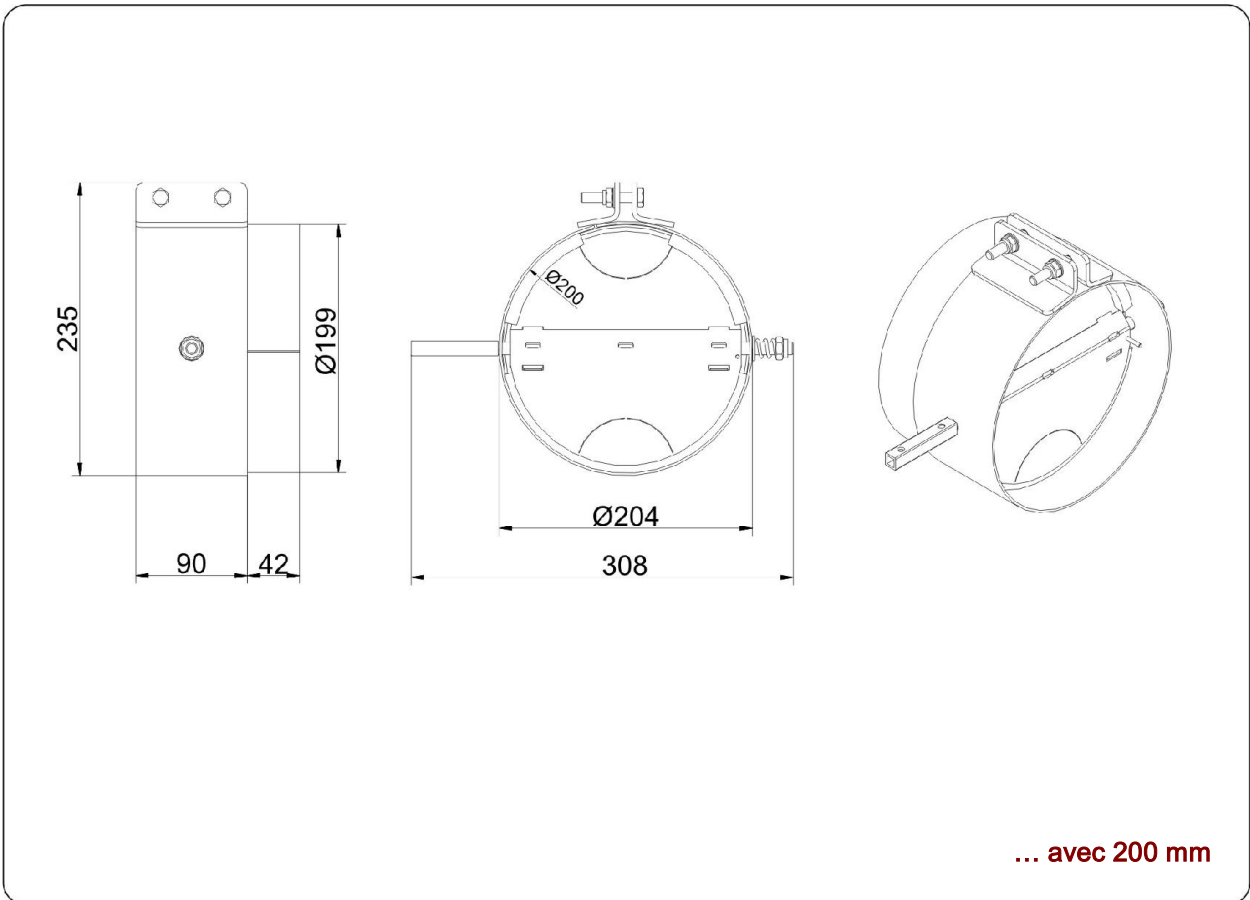
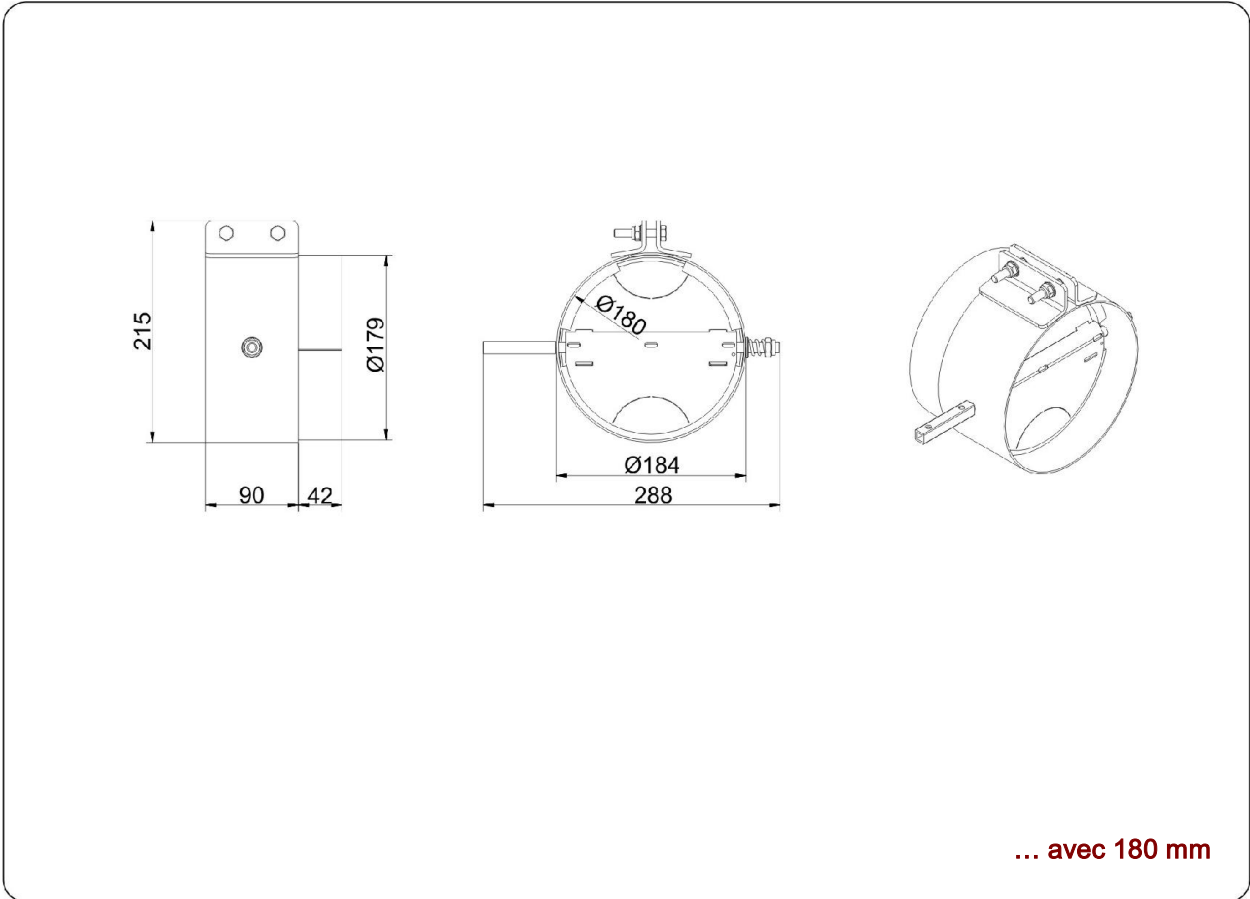




Drosselklappen

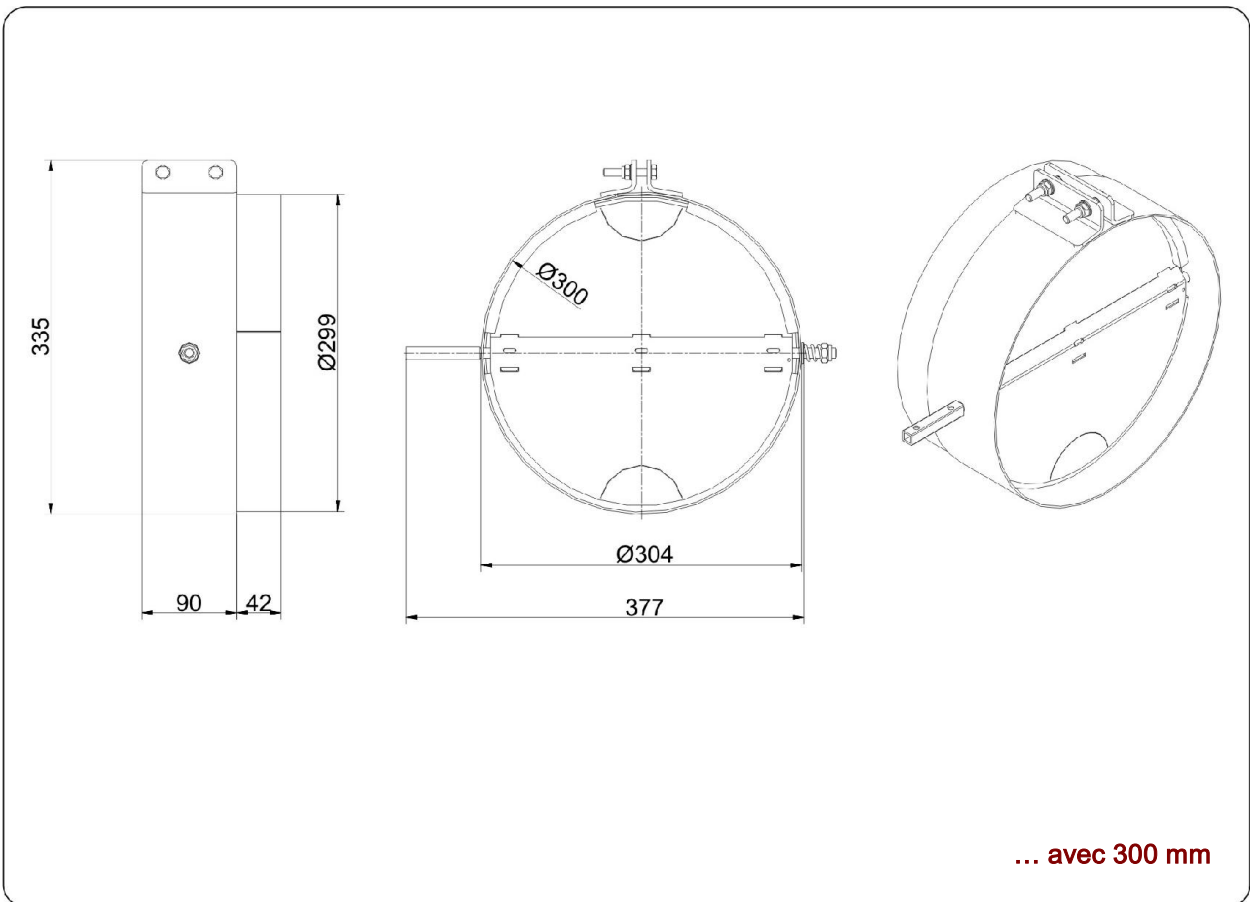
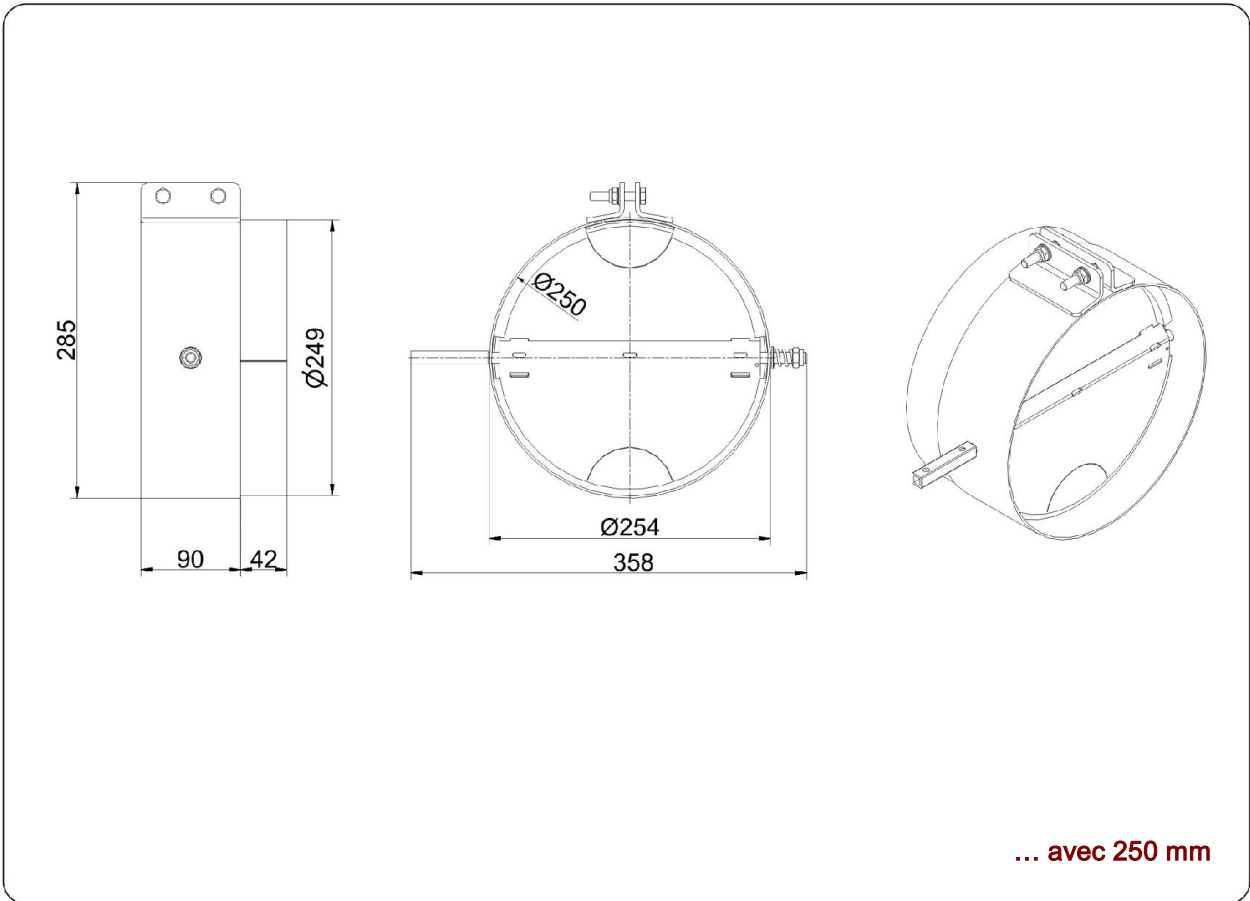
État: 22.03.2016

Dessins cotés | **Drosselklappen**



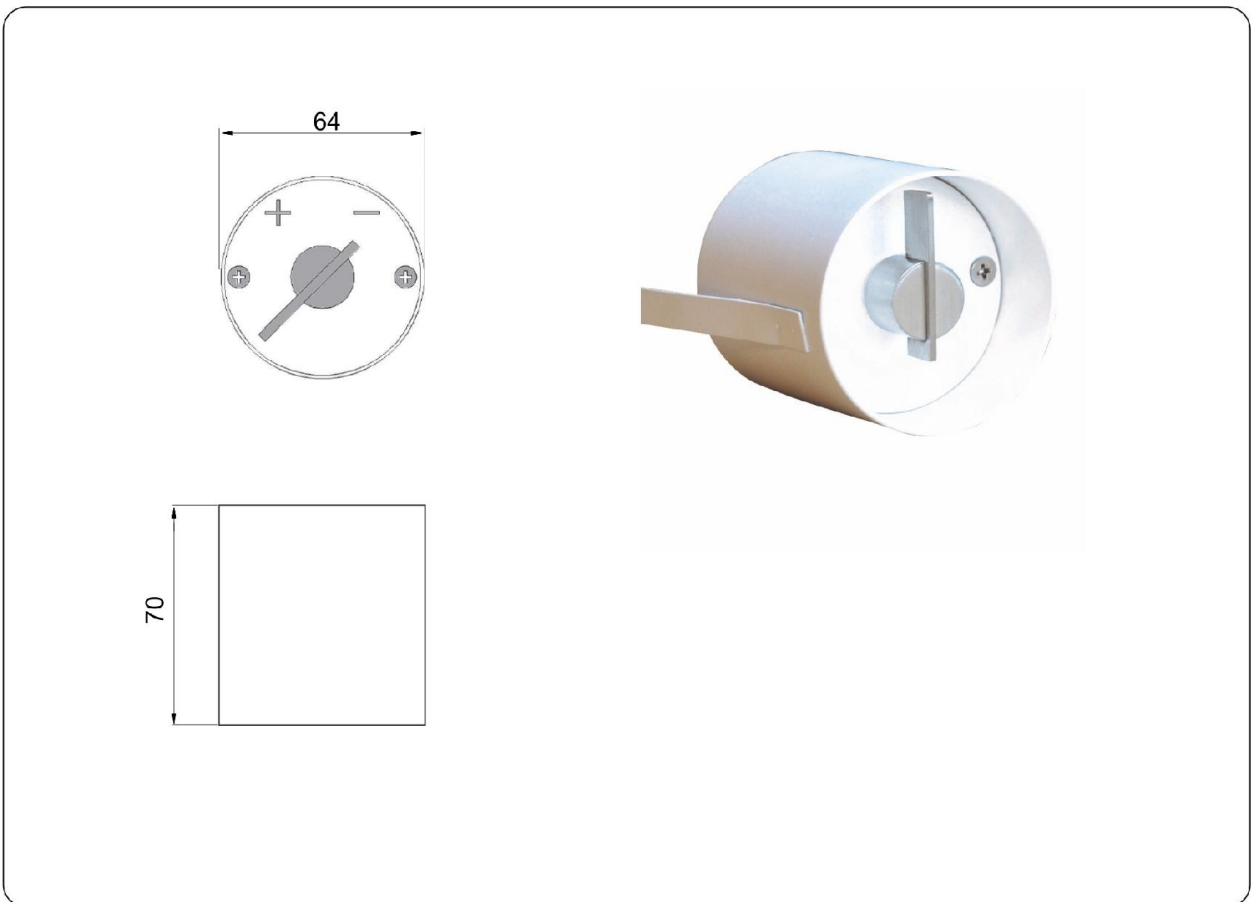
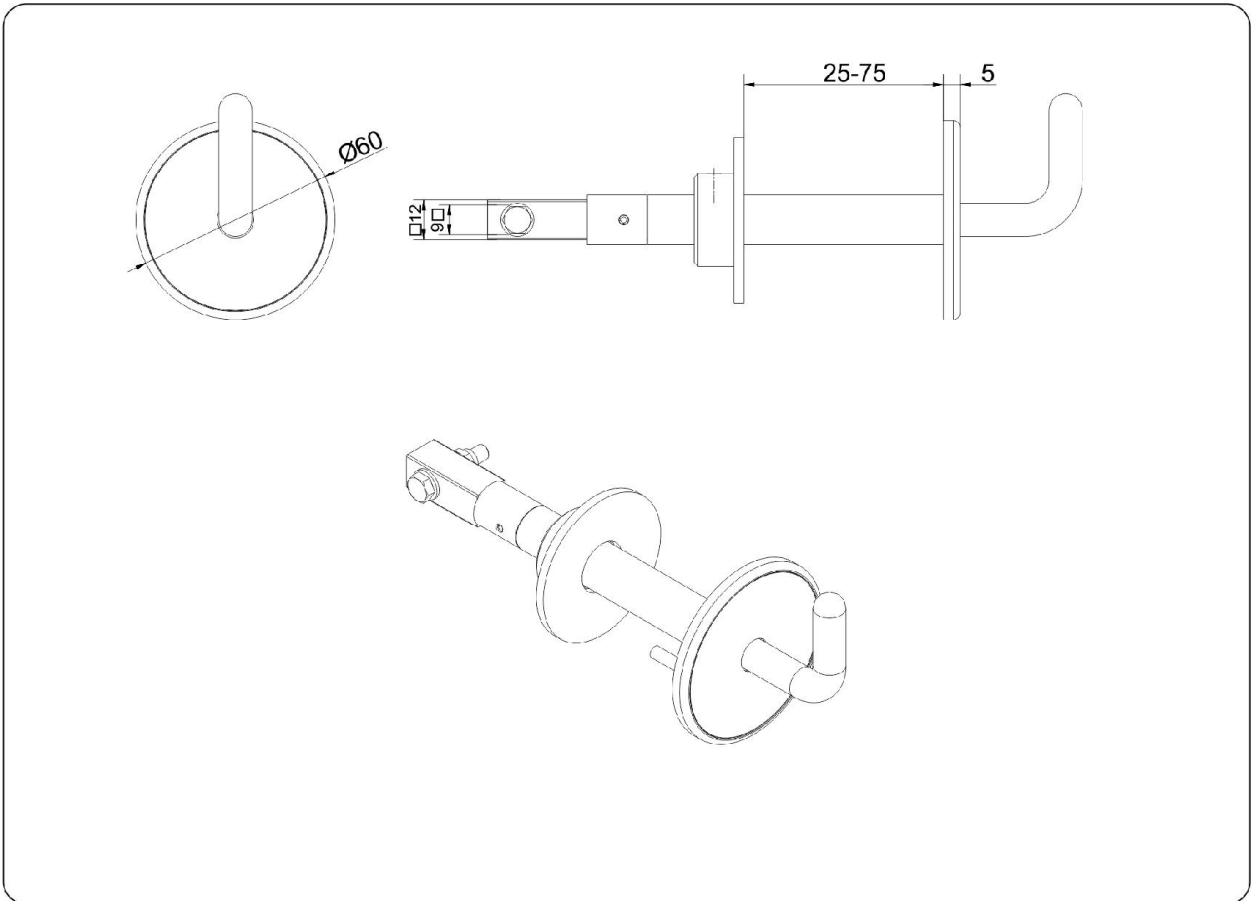
Bras pour le clapet incluant l'arbre flexible nr.art. 10275
Pour fonctionner comme un clapet, les deux segments circulaires du clapet doit être enlevé.

Dessins cotés | **Drosselklappen**



Bras pour le clapet incluant l'arbre flexible nr.art. 10275
Pour fonctionner comme un clapet, les deux segments circulaires du clapet doivent être enlevés.

Dessins cotés | **Drosselklappen**



Bras pour le clapet incluant l'arbre flexible nr.art. 10275

Pour fonctionner comme un clapet, les deux segments circulaires du clapet doivent être enlevés.