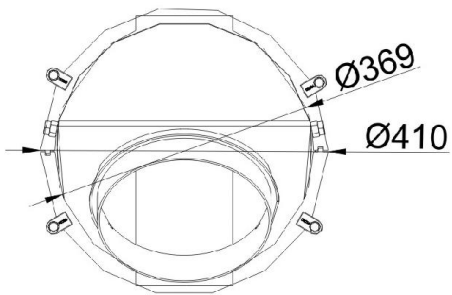
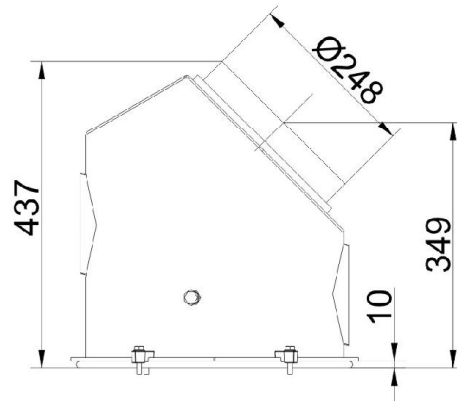
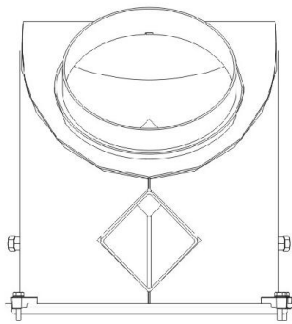
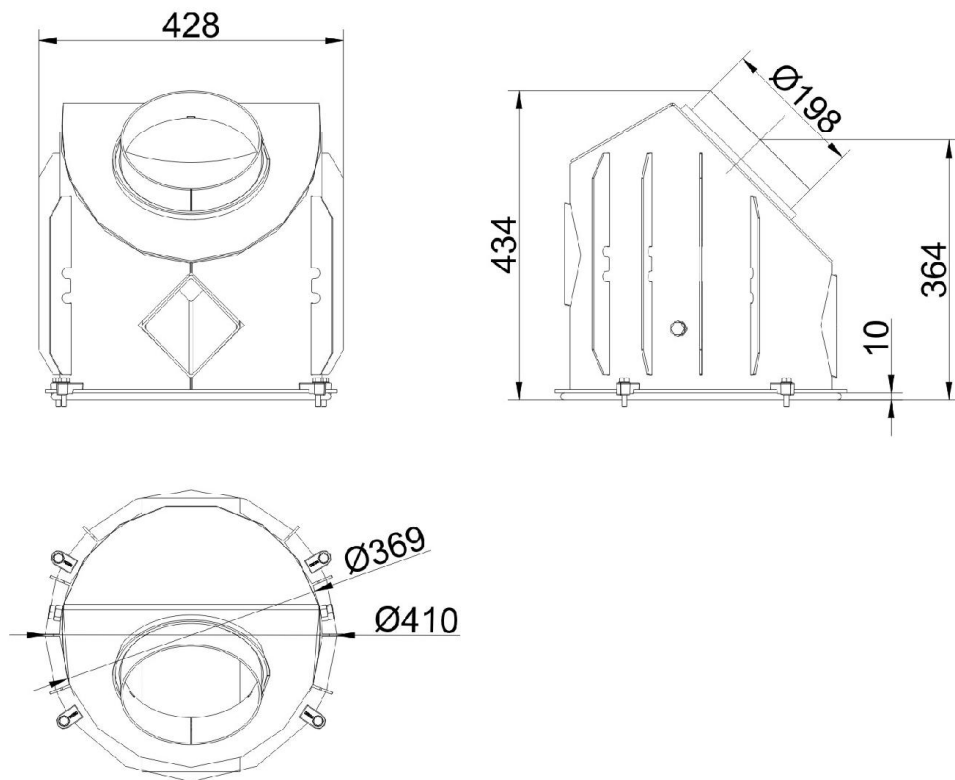


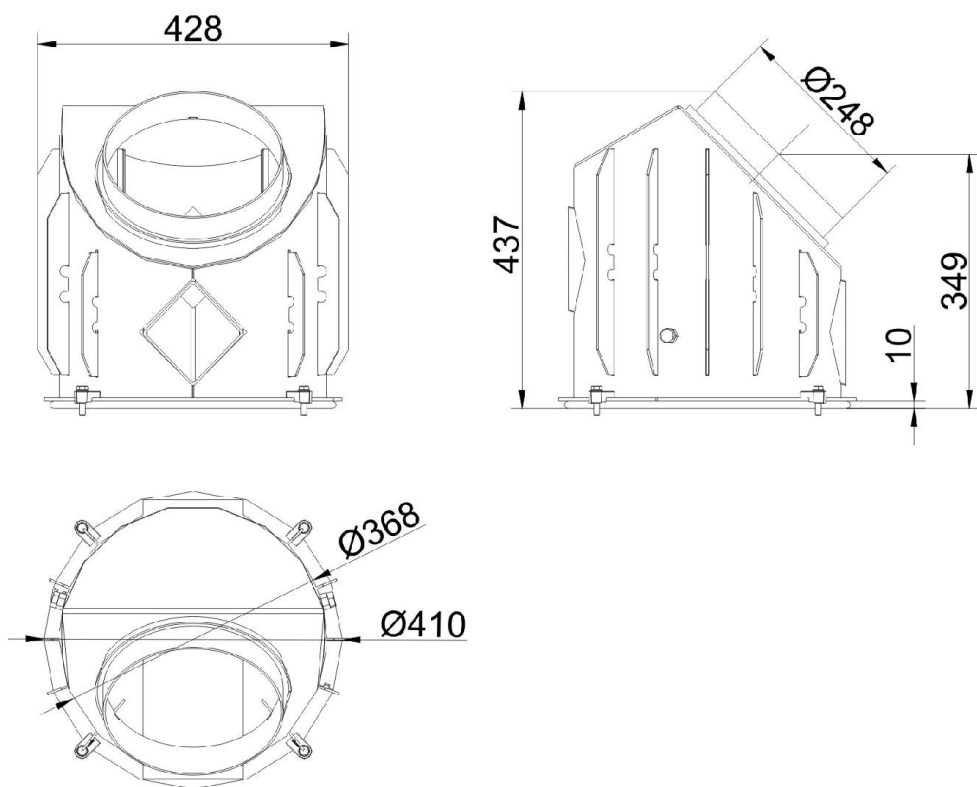
... Hotte en acier D=200mm (art.10089)



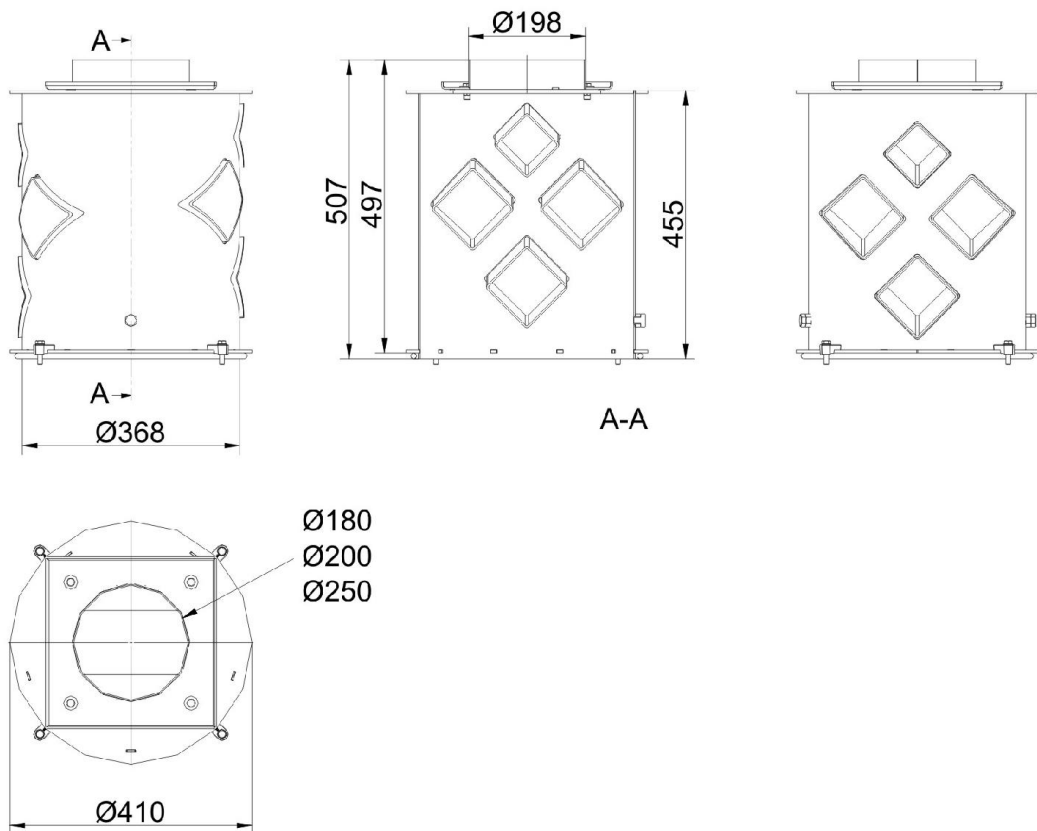
... Hotte en acier D=250mm (art.10090)



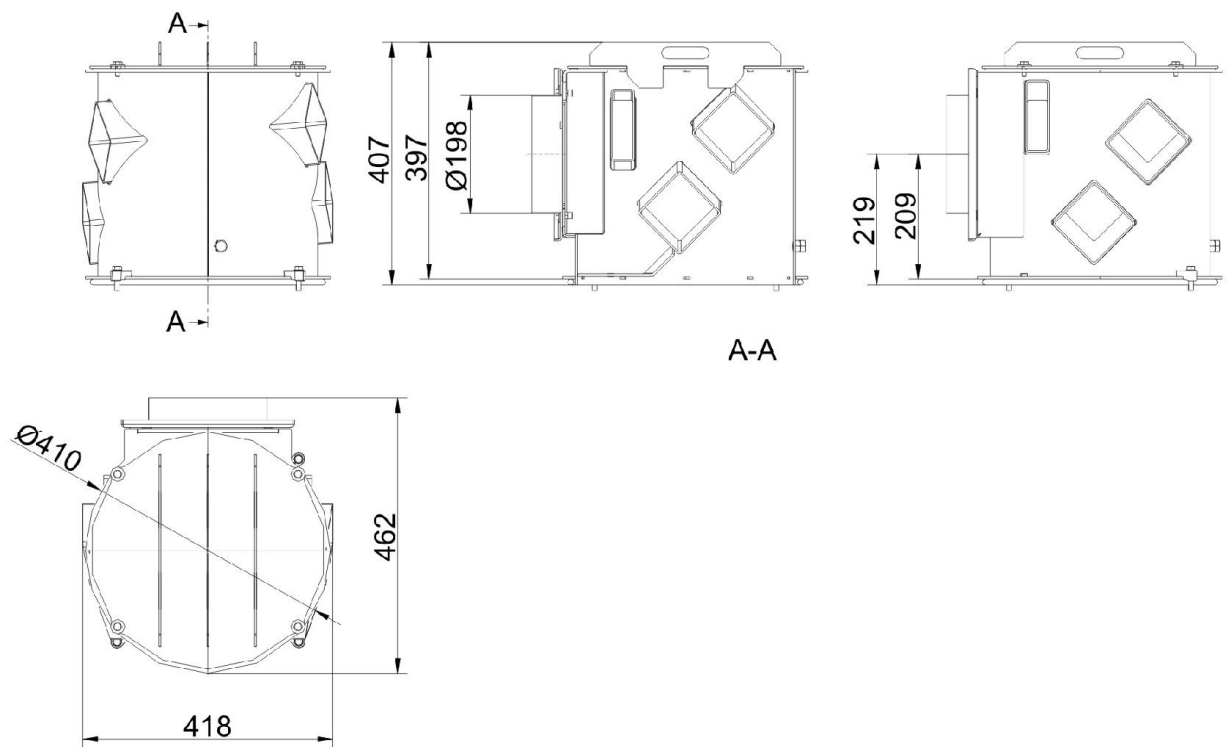
... Hotte 'Power' en acier D=200mm (art. 10091)



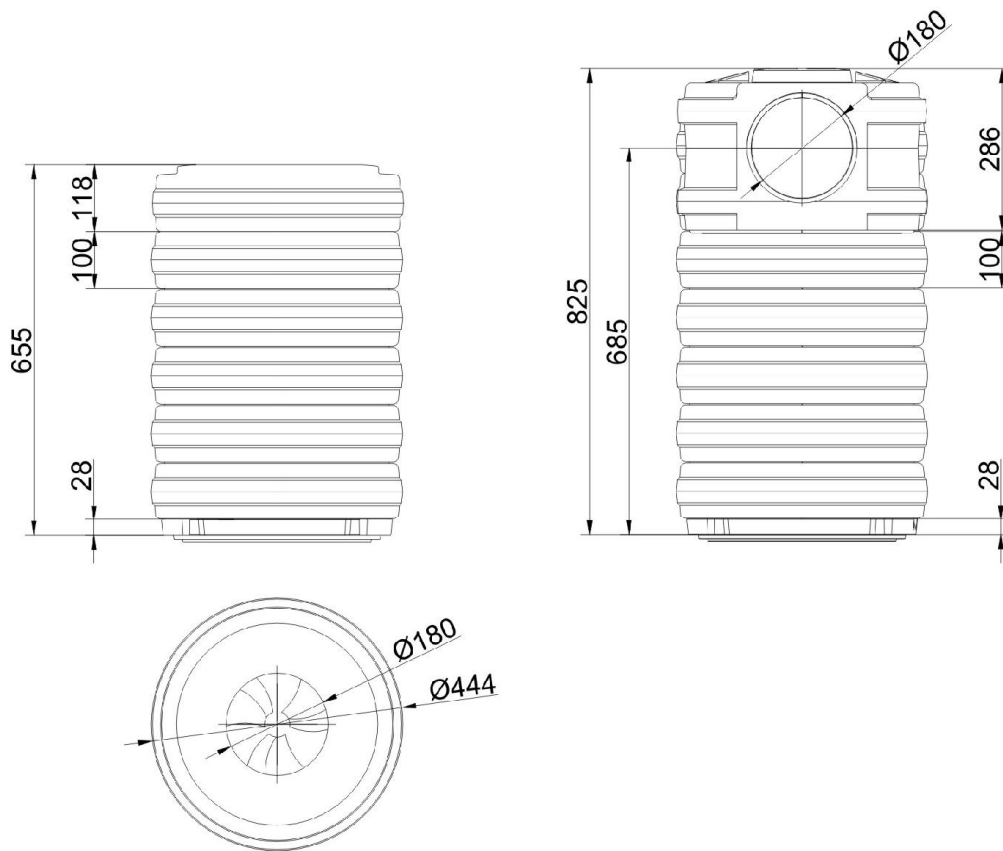
... Hotte 'Power' en acier D=250mm (art. 10092)



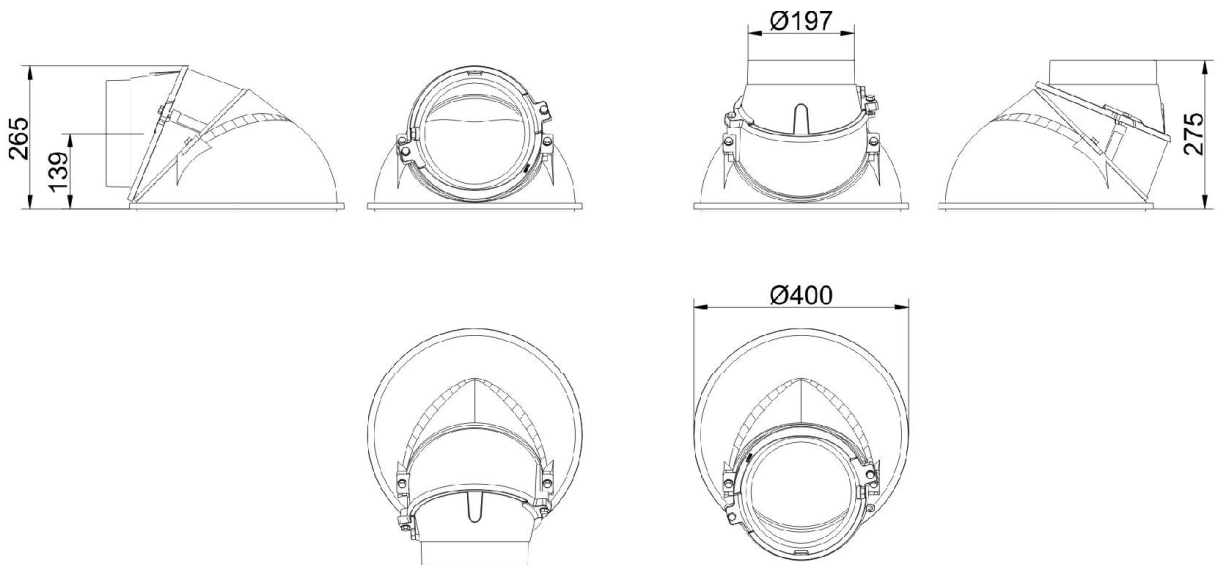
... Hotte en acier sortie verticale (art. I001469)



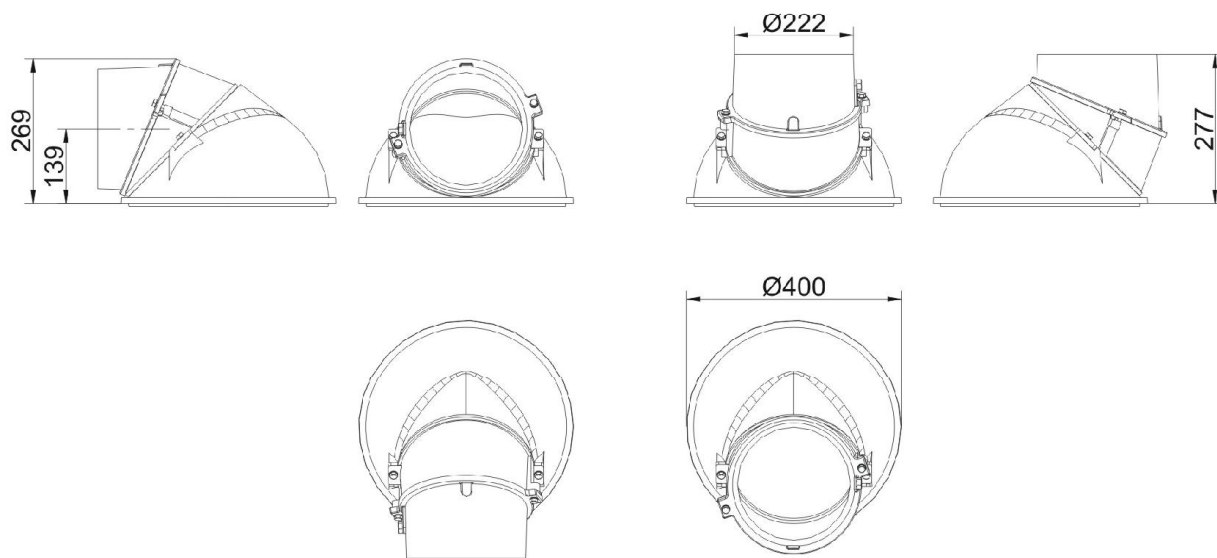
... Hotte en acier sortie horizontale (art. I001464)



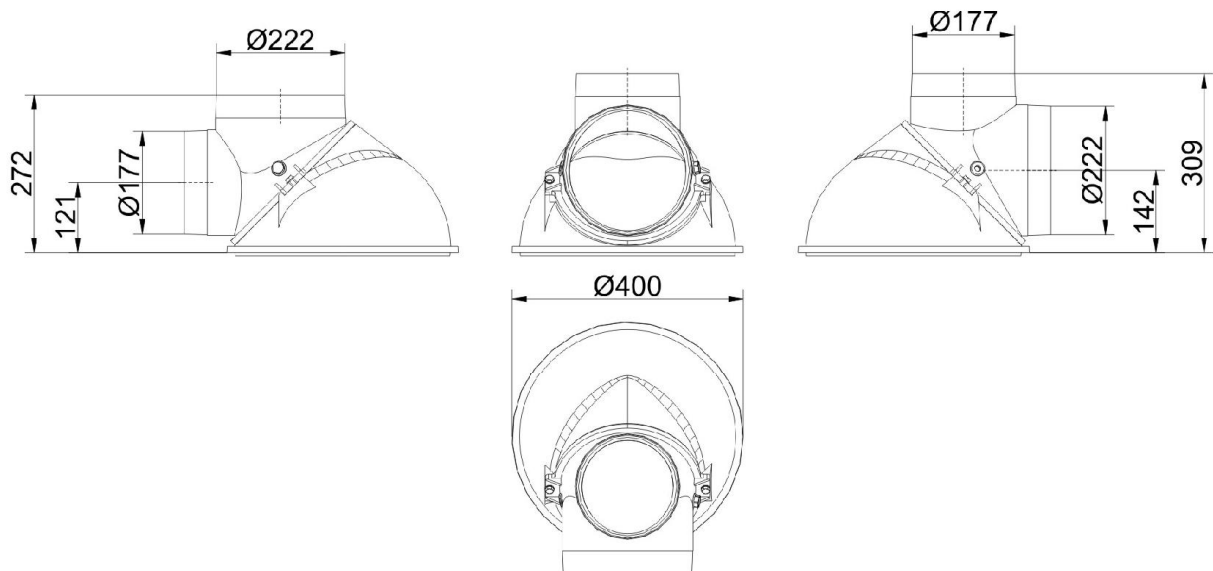
... MAS 440



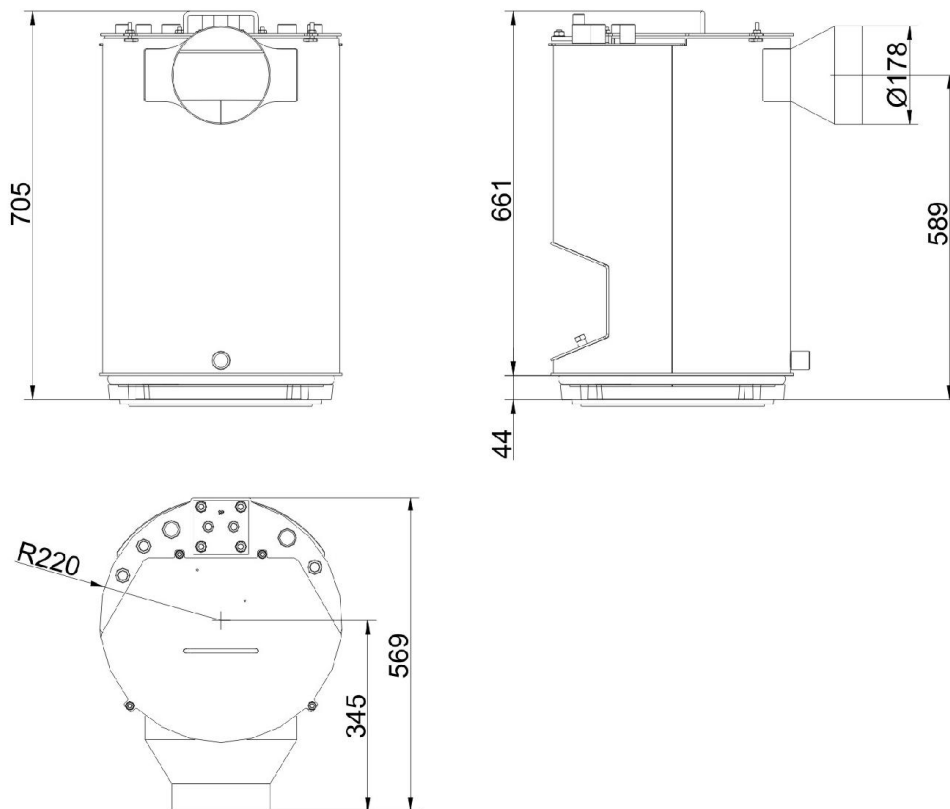
... Dome en fonte pour foyer D=200mm (art. 10087)



... Dome en fonte pour foyer D=225mm (art. 10082)



... Dome en fonte pour foyer double sortie D=225/180mm (art. 10074)



... **Module chaudière (art. 11719) avec anneau intermédiaire (art. 10077)**



Haubenvarianten Kamine

État: 16.04.2015



BRUNNER[®]
made in germany