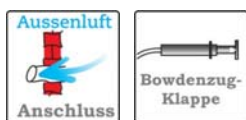


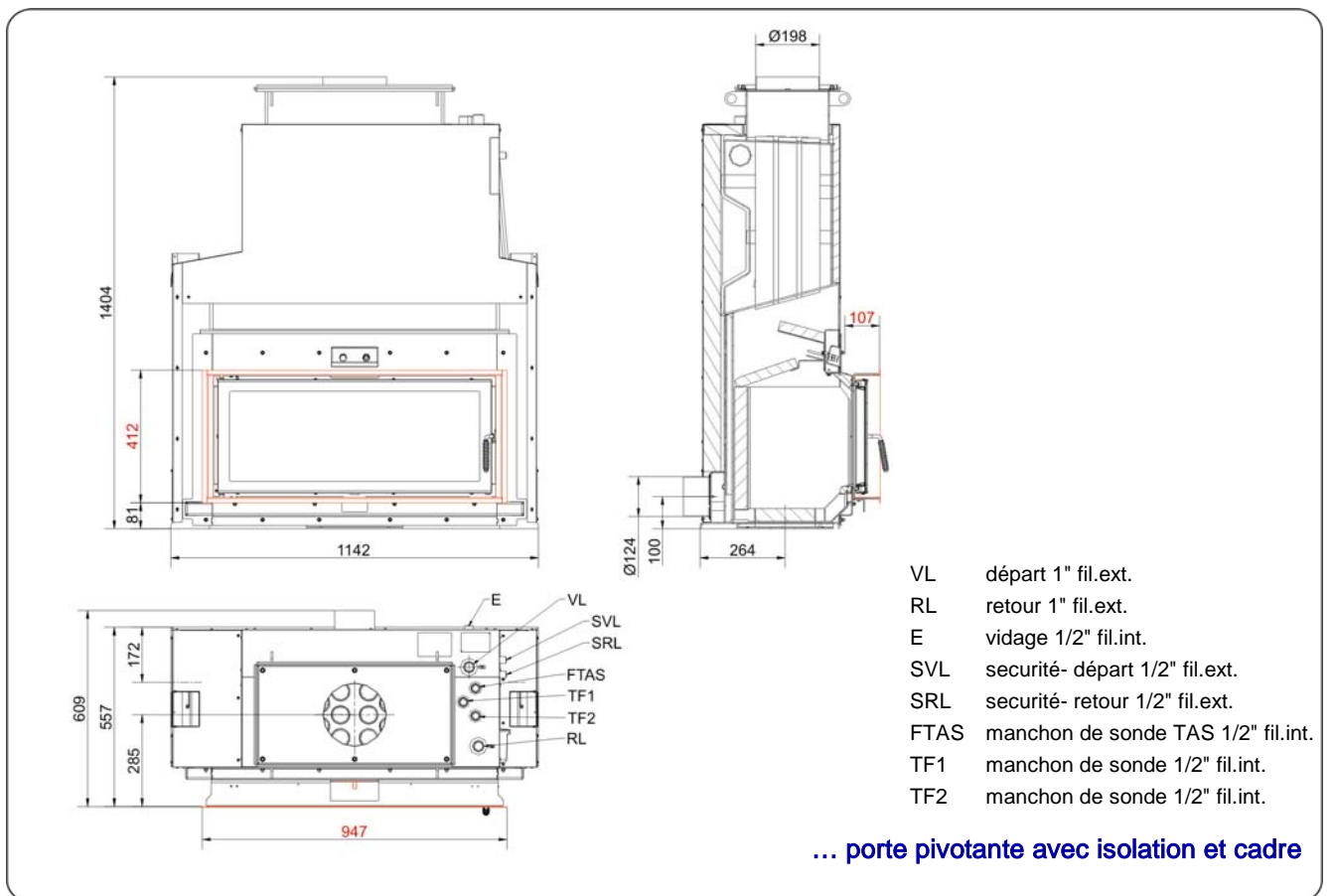
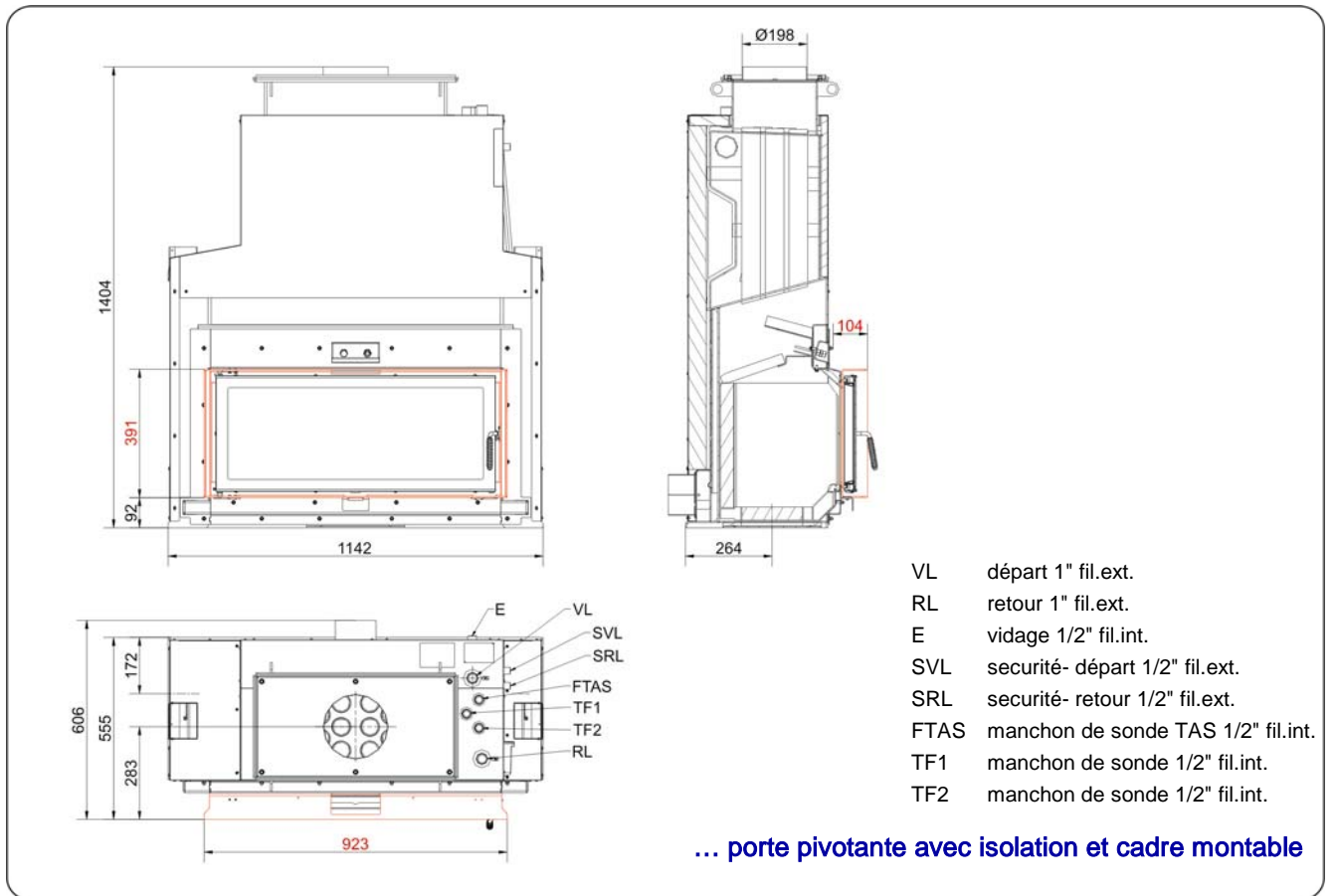


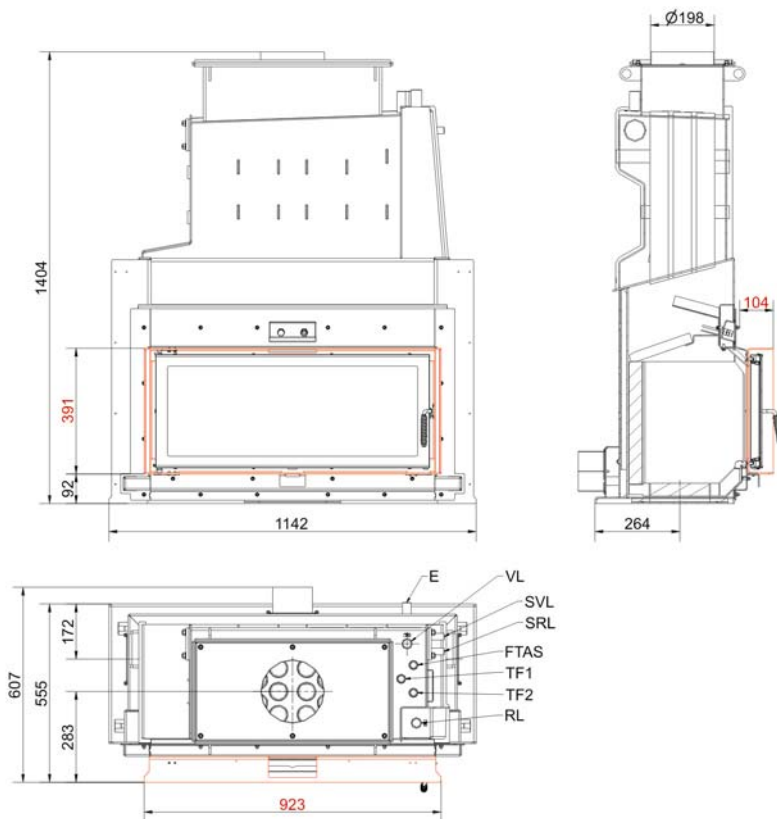
Kamin-Kessel 38/86

État: 03.12.2012



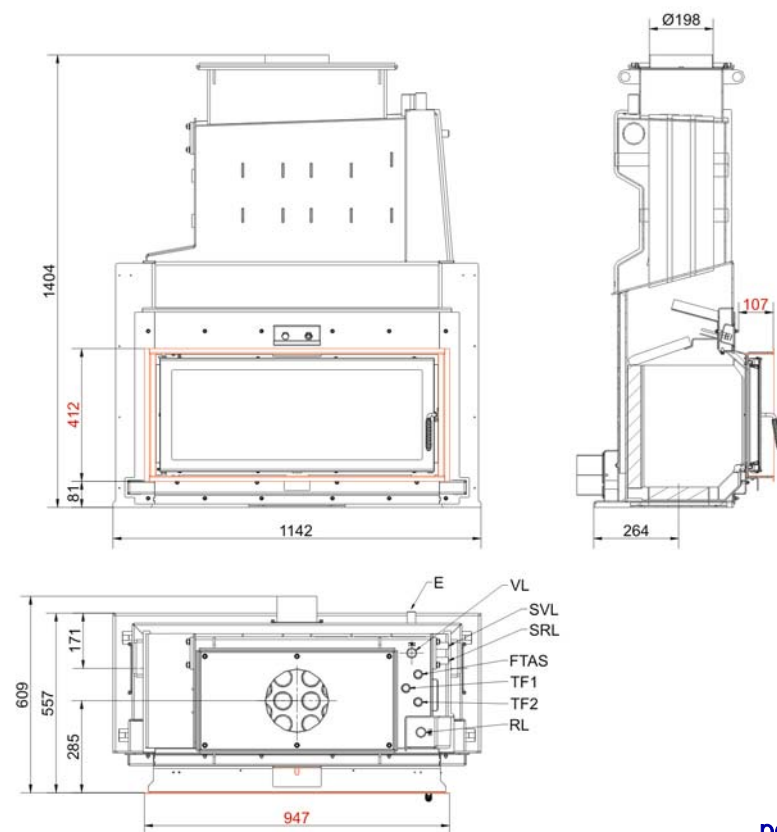
BRUNNER[®]
made in germany





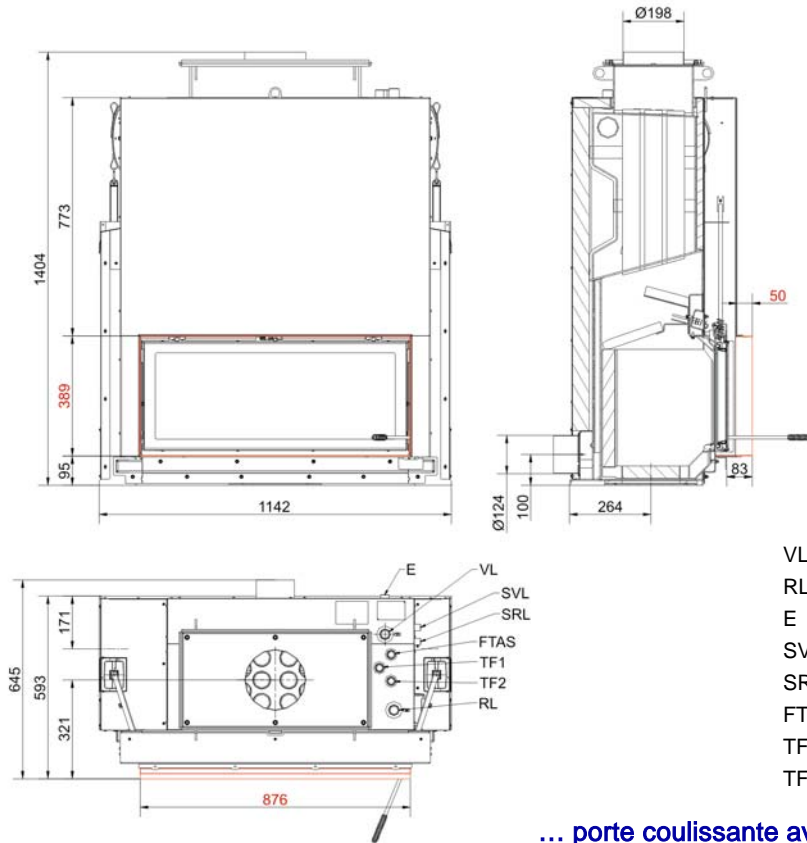
- VL départ 1" fil.ext.
- RL retour 1" fil.ext.
- E vidage 1/2" fil.int.
- SVL sécurité- départ 1/2" fil.ext.
- SRL sécurité- retour 1/2" fil.ext.
- FTAS manchon de sonde TAS 1/2" fil.int.
- TF1 manchon de sonde 1/2" fil.int.
- TF2 manchon de sonde 1/2" fil.int.

... porte pivotante sans isolation et cadre montable



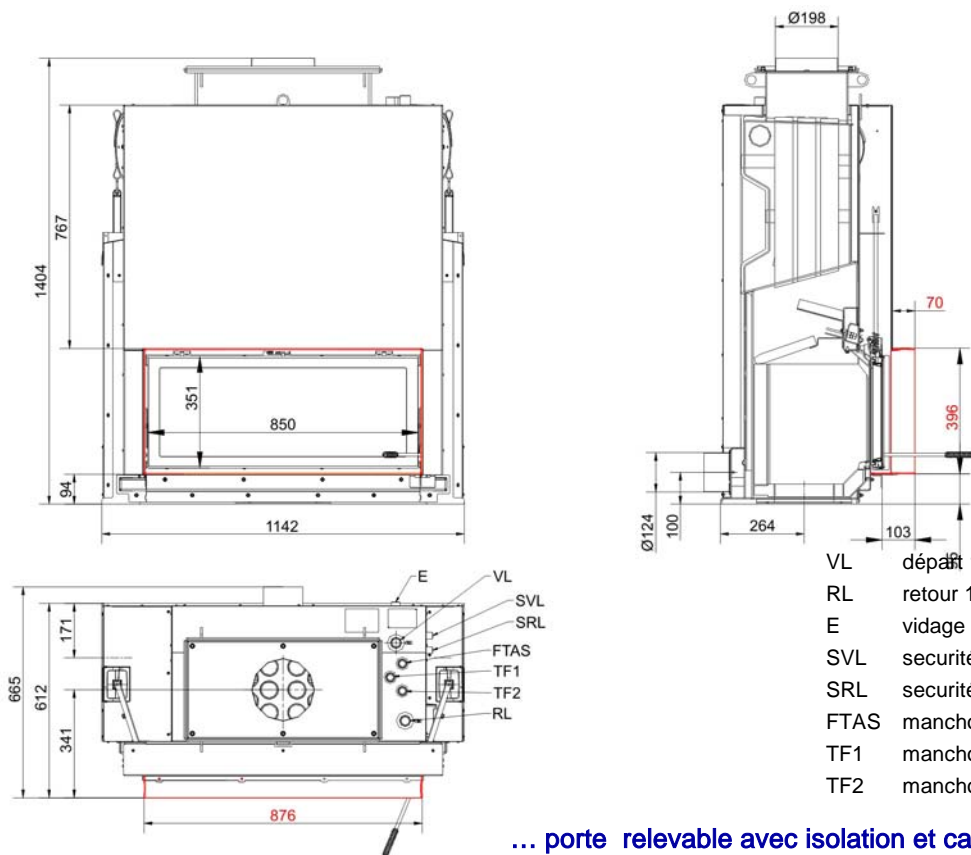
- VL départ 1" fil.ext.
- RL retour 1" fil.ext.
- E vidage 1/2" fil.int.
- SVL sécurité- départ 1/2" fil.ext.
- SRL sécurité- retour 1/2" fil.ext.
- FTAS manchon de sonde TAS 1/2" fil.int.
- TF1 manchon de sonde 1/2" fil.int.
- TF2 manchon de sonde 1/2" fil.int.

... porte pivotante sans isolation et cadre



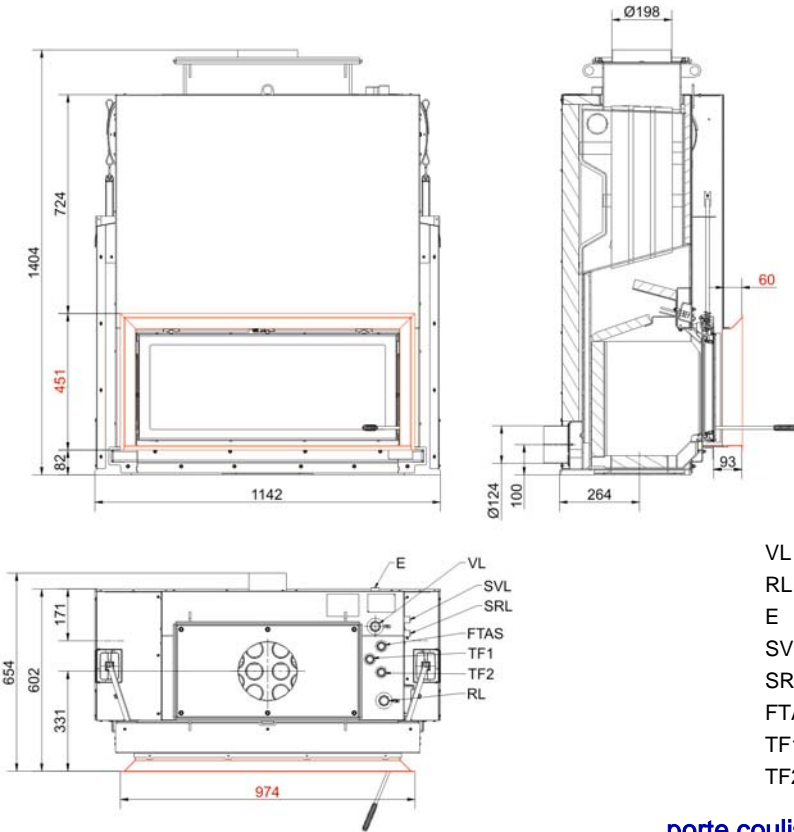
- VL départ 1" fil.ext.
- RL retour 1" fil.ext.
- E vidage 1/2" fil.int.
- SVL sécurité- départ 1/2" fil.ext.
- SRL sécurité- retour 1/2" fil.ext.
- FTAS manchon de sonde TAS 1/2" fil.int.
- TF1 manchon de sonde 1/2" fil.int.
- TF2 manchon de sonde 1/2" fil.int.

... porte coulissante avec isolation et cadre montable



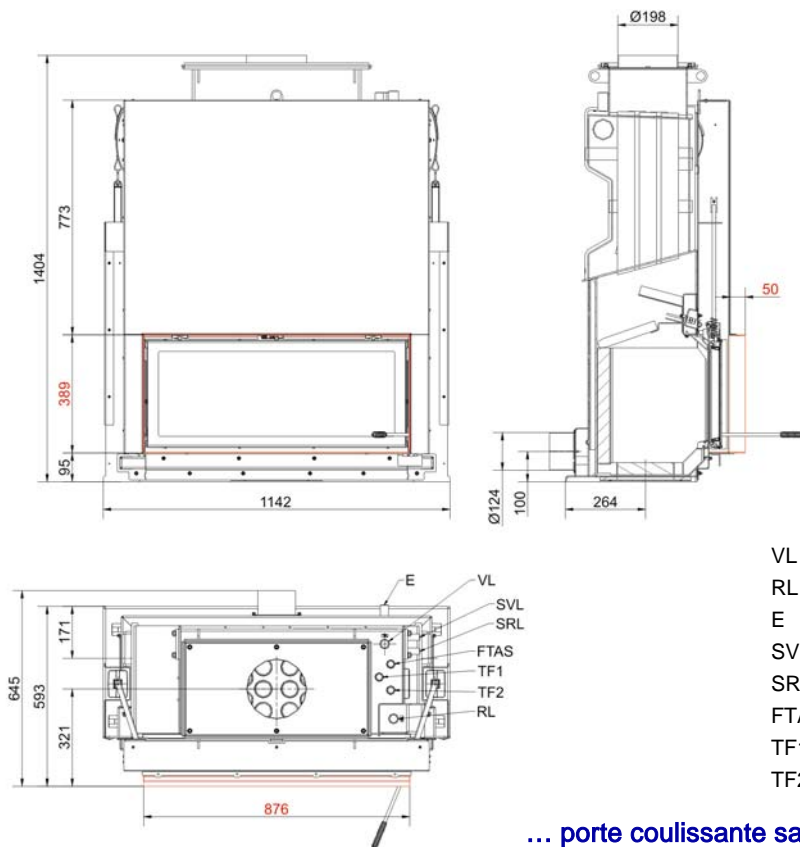
- VL départ 1" fil.ext.
- RL retour 1" fil.ext.
- E vidage 1/2" fil.int.
- SVL sécurité- départ 1/2" fil.ext.
- SRL sécurité- retour 1/2" fil.ext.
- FTAS manchon de sonde TAS 1/2" fil.int.
- TF1 manchon de sonde 1/2" fil.int.
- TF2 manchon de sonde 1/2" fil.int.

... porte relevable avec isolation et cadre de finition 70mm



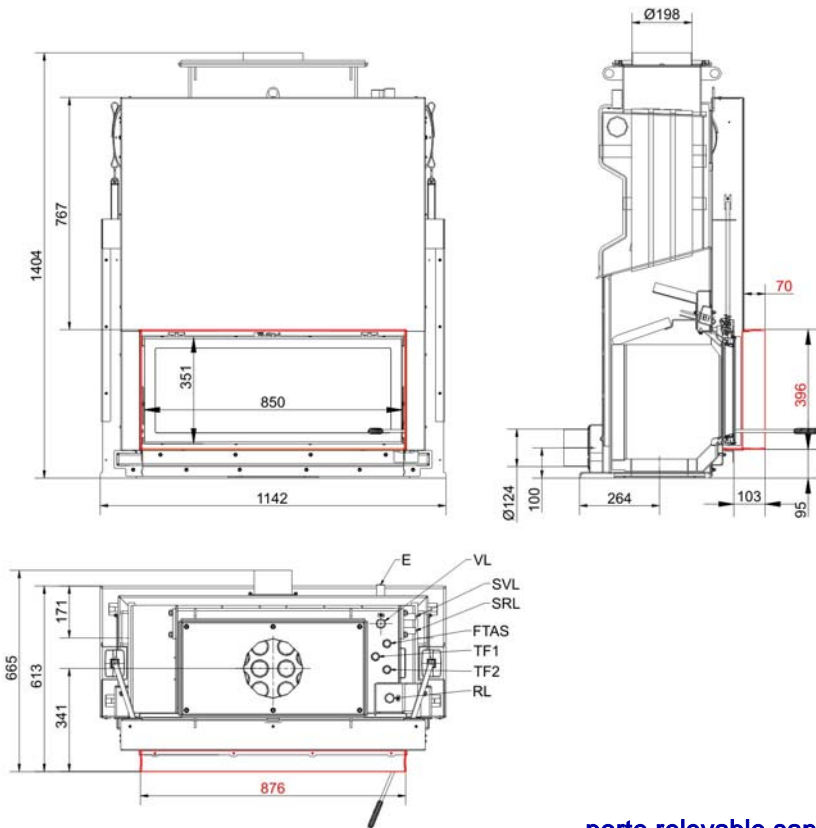
- VL départ 1" fil.ext.
- RL retour 1" fil.ext.
- E vidage 1/2" fil.int.
- SVL sécurité- départ 1/2" fil.ext.
- SRL sécurité- retour 1/2" fil.ext.
- FTAS manchon de sonde TAS 1/2" fil.int.
- TF1 manchon de sonde 1/2" fil.int.
- TF2 manchon de sonde 1/2" fil.int.

... porte coulissante avec isolation et cadre

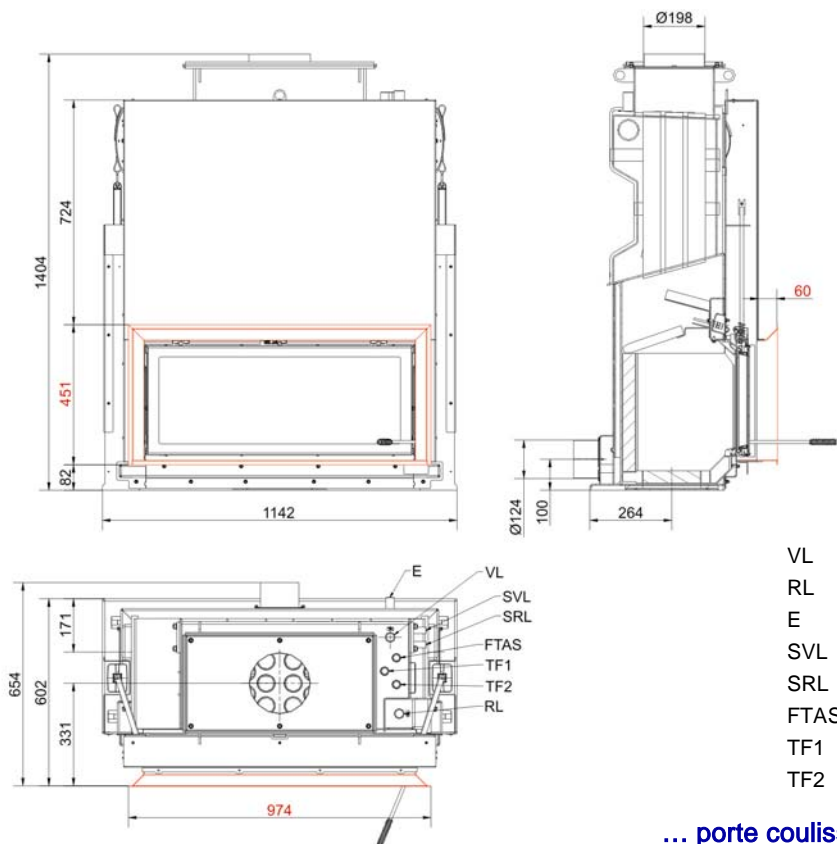


- VL départ 1" fil.ext.
- RL retour 1" fil.ext.
- E vidage 1/2" fil.int.
- SVL sécurité- départ 1/2" fil.ext.
- SRL sécurité- retour 1/2" fil.ext.
- FTAS manchon de sonde TAS 1/2" fil.int.
- TF1 manchon de sonde 1/2" fil.int.
- TF2 manchon de sonde 1/2" fil.int.

... porte coulissante sans isolation et cadre montable



... porte relevable sans isolation et cadre de finition 70mm



... porte coulissante sans isolation et cadre

Planification et montage

Kamin-Kessel 38/86

conforme à

EN 13229 W

EN 13229 W

Données pour vérification des performances

Puissance thermique nominale déclarée	kW	14,5	-
Consommation de combustible	kg/h	4,1	6,5
Puissance calorifique	kW	17	31
Flux massique des gaz de fumée	g/s	15	22
Température des gaz de fumée (avant accumulateur)	°C	-	-
Température des gaz brûlés dans			
hotte en acier	°C	-	-
accumulateur en fonte (GNF10)	°C	-	-
anneaux d'accumulation (MAS) ¹⁾	°C	-	-
surface de chauff. Supplément. en céramique ²⁾	°C	-	-
syst. d'accum. modulaire en céram. (KMS)	°C	-	-
Partie chaudière	°C	210	250
pression de refoulement nécessaire	Pa	12	15
Air de combustion consommé	m ³ /h	40	80
Diam. du raccord d'air de combustion Ø	mm	125	125

Répartition de la chaleur

Foyer / surface de chauffage supplémentaire	%	5 - 16 / -	5 - 16 / -
Vitre (simple / double vitrage)	%	- / 35	- / 35
Chaudière	%	49 - 60	49 - 60

Sections grillagées pour une puissance calorifique maximale de l'air chaud

Air amené	cm ²	500	500
Air de circulation	cm ²	500	500

Distances chambre de chauffe

de la paroi de la chambre de chauffe	cm	6	6
du sol	cm	15	15

Isolation thermique sans / avec ³⁾ grille de ventilation

Mur ajouté	cm	8 / 6	8 / 6
Sol	cm	2 / 0	2 / 0
Plafond	cm	13 / 10	13 / 10
Prémaçonnerie du mur à protéger	cm	10	10

Spécifications de la chaudière

pression de service max.	bar	3	3
température d'entrée max.	°C	100	100
Capacité en eau	Litres	96	96
Raccords amenée / retour	Pouces	1	1

Poids

Foyer + Chambre de combustion	kg	304 - 418 + 65	
-------------------------------	----	----------------	--

répond à l'exigence les valeurs limites pour

Allemagne / Autriche / Suisse / Norvège

1.BImSchV (Stufe 2) / 15a BVG / LRV / -

1) Utilisation d'un étrangleur recommandé

2) Valeur indicative ou vérification mathématique des performances indispensable

3) Valeurs obtenues avec les sections grillagées susmentionnées, coque du foyer de type rayonnant

Ulrich Brunner GmbH
Zellhuber Ring 17 -18
D-84307 Eggenfelden
Telefon: +49 / (0)87 21 / 7 71-0
Telefax: +49 / (0)87 21 / 7 71-100
info@brunner.de | www.brunner.de