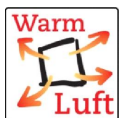


TECHNOLOGIE POUR CHAUDIERES DE BRUNNER



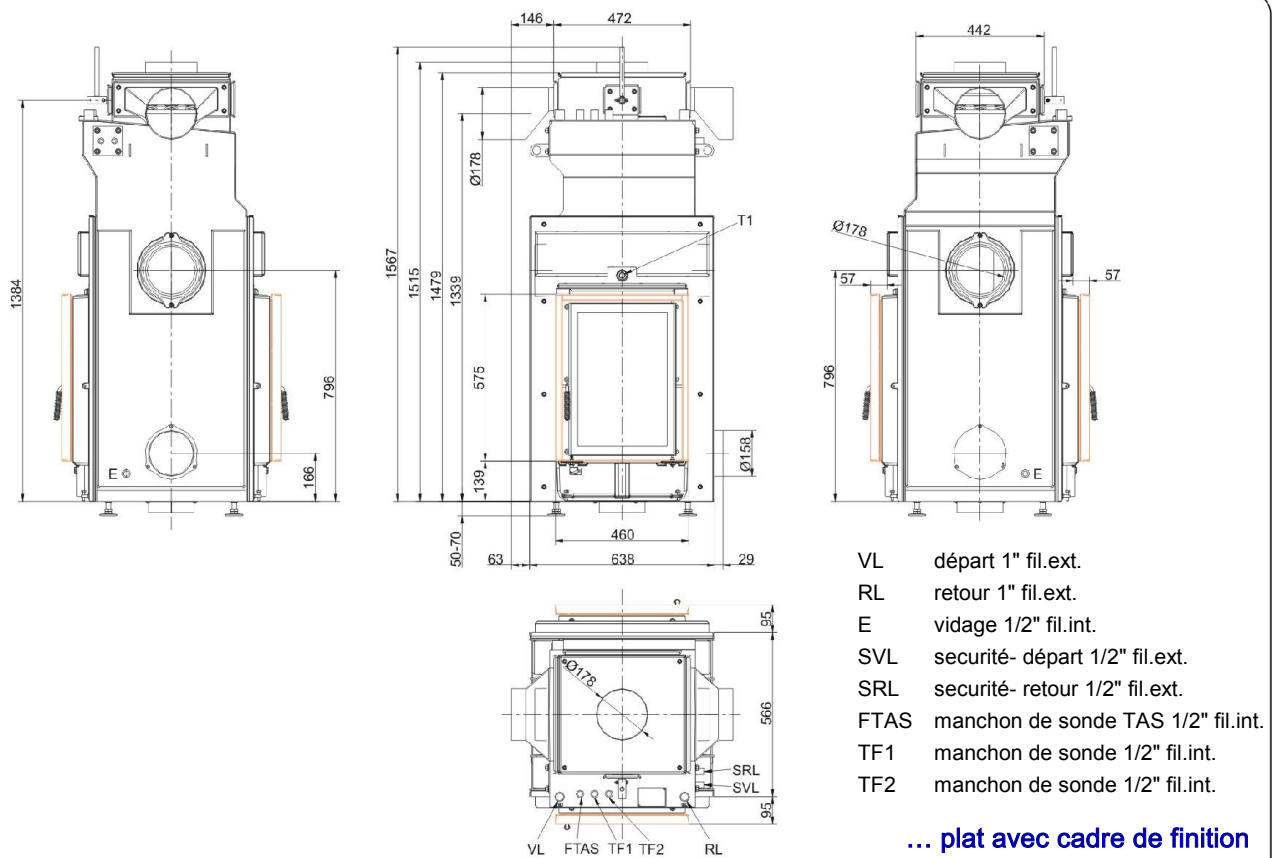
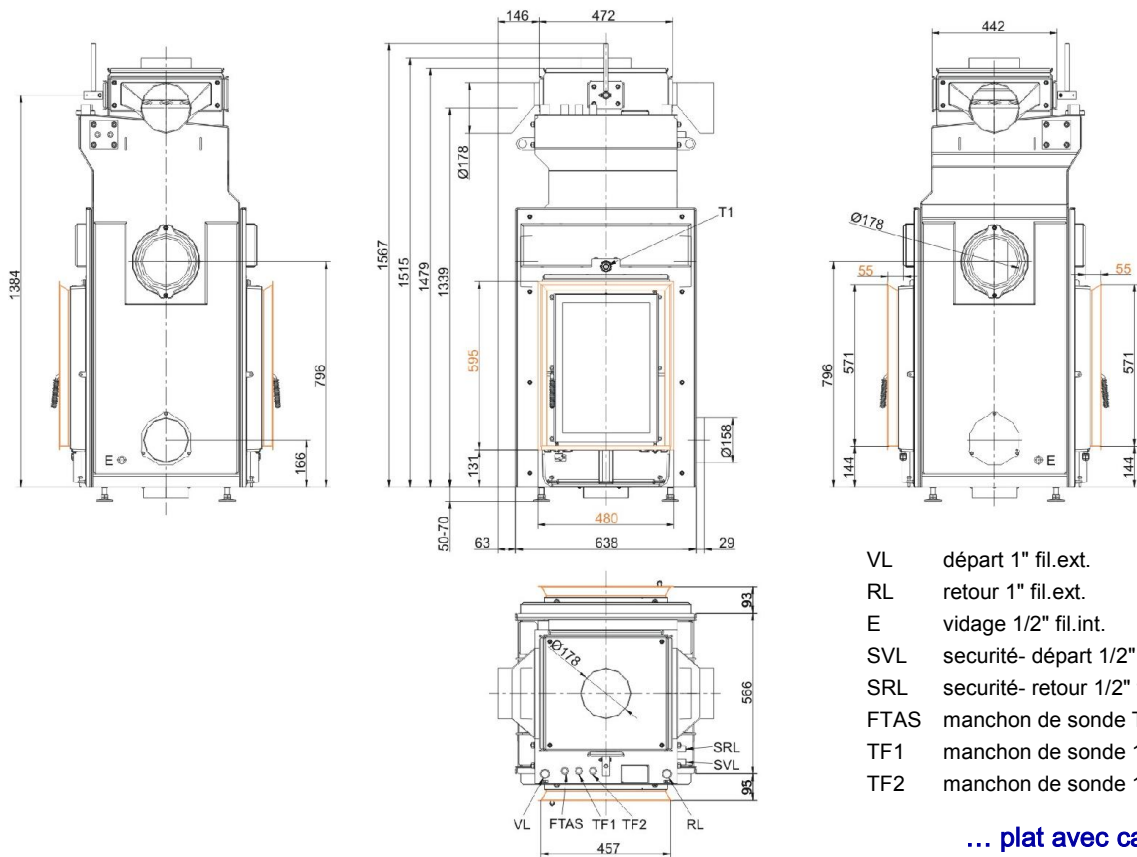
HKD 2.2 SK Tunnel

État: 15.07.2016

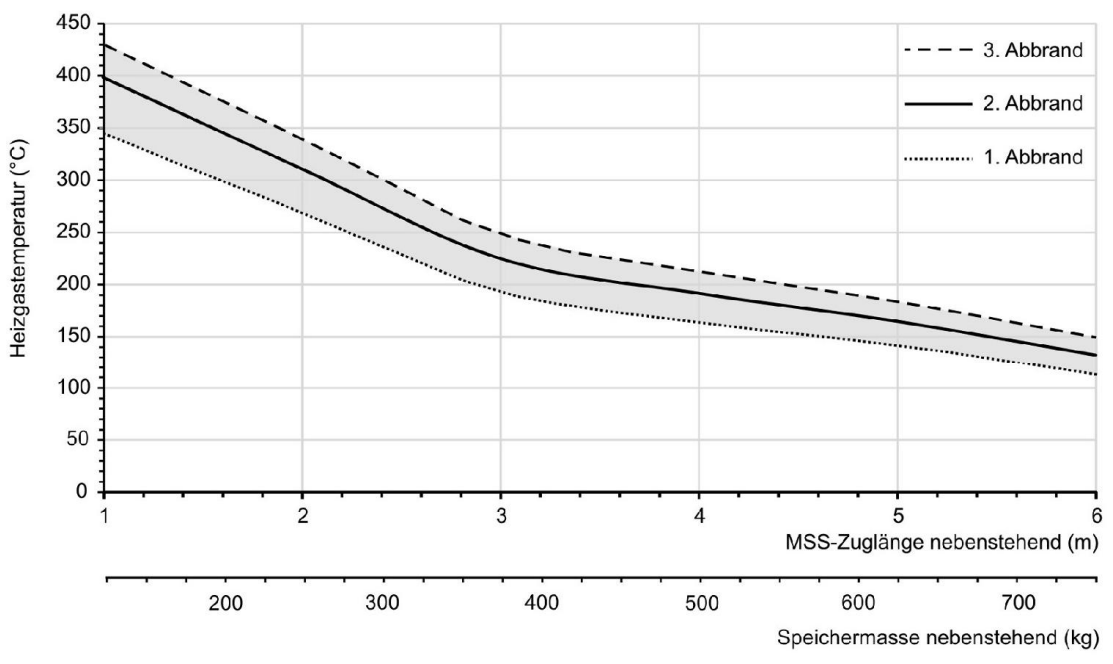
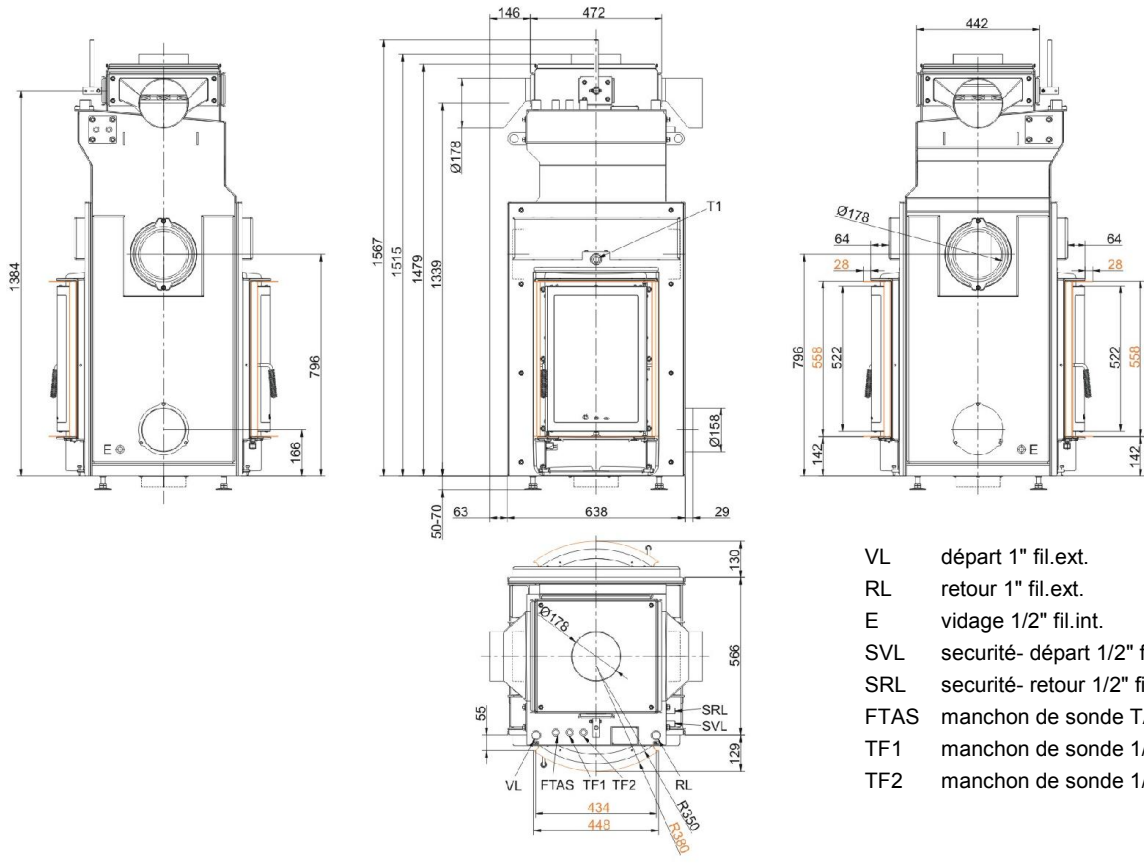


BRUNNER[®]
made in germany

Dessins cotés | HKD 2.2 SK Tunnel



Dessins cotés | HKD 2.2 SK Tunnel



Pour les schémas nous recommandons le logiciel Palette CAD. Schémas régulièrement mis à jour sur www.brunner.de
 Options possibles sur les cadres marqués en couleur.

Planification et montage

HKD 2.2 SK Tunnel

conforme à	EN 13229 W	EN 13229 W
Valeurs pour mode de fonctionnement	charge nominale	en pratique

Données pour vérification des performances

Puissance thermique nominale déclarée	kW	12	-
Consommation de combustible	kg/h	3,4	5,0
Puissance calorifique	kW	13,5	17
Flux massique des gaz de fumée	g/s	10	21
Température des gaz de fumée (avant accumulateur)	°C	335	385
Température des gaz brûlés dans			
hotte en acier superposé	°C	-	-
1 x accumulateur en fonte (GNF10) posé sur le côté	°C	125	200
anneaux d'accumulation (MAS) ¹⁾	°C	-	-
4,9 m surface de chauff. Supplément. en céramique ²⁾	°C	-	180
3,4 m pierres modulaires d'accumulation (MSS) ²⁾	°C	-	210
Partie chaudière	°C	125	210
Pression de refoulement nécessaire	Pa	15	15
Air de combustion consommé	m ³ /h	34	50
Diam. du raccord d'air de combustion Ø	mm	160	160

Répartition de la chaleur

Foyer / surface de chauffage supplémentaire	%	5 / 10 - 50	5 / 10 - 50
Vitre (simple / double vitrage)	%	30 / 25	30 / 25
Chaudière	%	30 - 70	30 - 70

Sections grillagées ⁴⁾

Air amené	cm ²	400 / 200 / 300	400 / 200 / 300
Air de circulation	cm ²	400 / 200 / 300	400 / 200 / 300

Distance min.chambre de chauffe

de la couche d'isolation	cm	6	6
du sol	cm	6	6

Isolation thermique sans / avec ³⁾ grille de ventilation

Mur ajouté	cm	8 / 6	8 / 6
Sol	cm	0	0
Plafond	cm	10 / 8	10 / 8
Prémaçonnerie du mur à protéger	cm	10	10

Spécifications de la chaudière

Pression de service max.	bar	3	3
Température d'entrée max.	°C	100	100
Capacité en eau	Litres	78	78
Raccords amenée / retour	Pouces	1	1

Poids

Foyer + chambre de combustion	kg	357 + 64	
-------------------------------	----	----------	--

répond à l'exigence les valeurs limites pour

Allemagne / Autriche / Suisse / Norvège	1.BImSchV (Stufe 2) / 15a BVG (2015) / LRV / -
---	--

1) Utilisation d'un étrangleur recommandé

2) Calcul selon diagramme de dimensionnement pour masse accu placée sur le côté, ou preuve mathématique de la fonction

3) Valeurs obtenues avec les sections grillagées susmentionnées, coque du foyer de type rayonnant

4) pour insert / tuyau de fumée / récupérateur métallique

Ulrich Brunner GmbH
Zellhuber Ring 17 -18
D-84307 Eggenfelden
Telefon: +49 / (0)87 21 / 7 71-0
Telefax: +49 / (0)87 21 / 7 71-100
info@brunner.eu | www.brunner.eu

Les produits BRUNNER sont exclusivement proposés et vendus par des entreprises qualifiées.
Sous réserve de modifications techniques et de la gamme. (07/16)