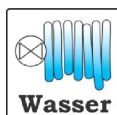


# TECHNOLOGIE POUR CHAUDIERES DE BRUNNER

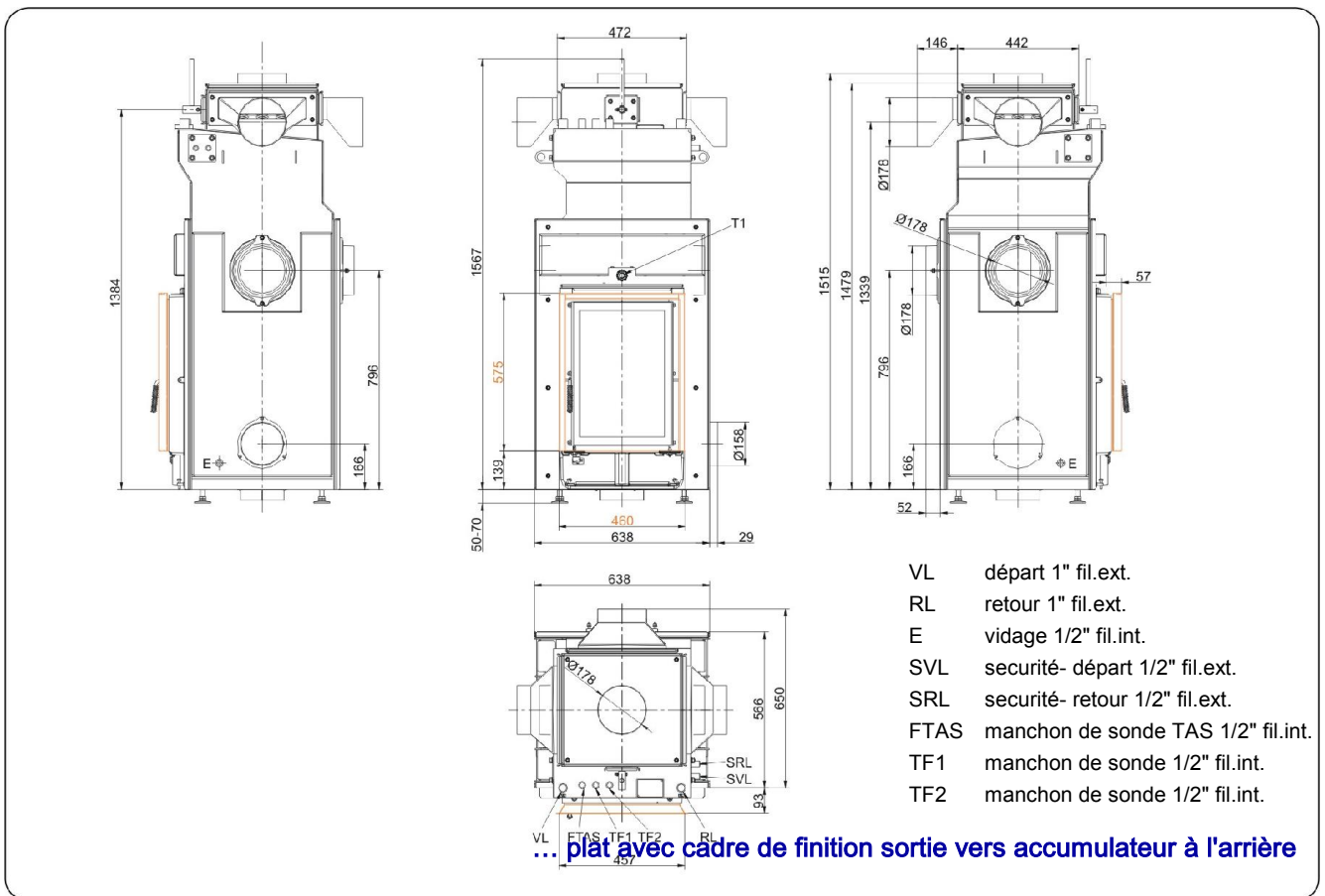
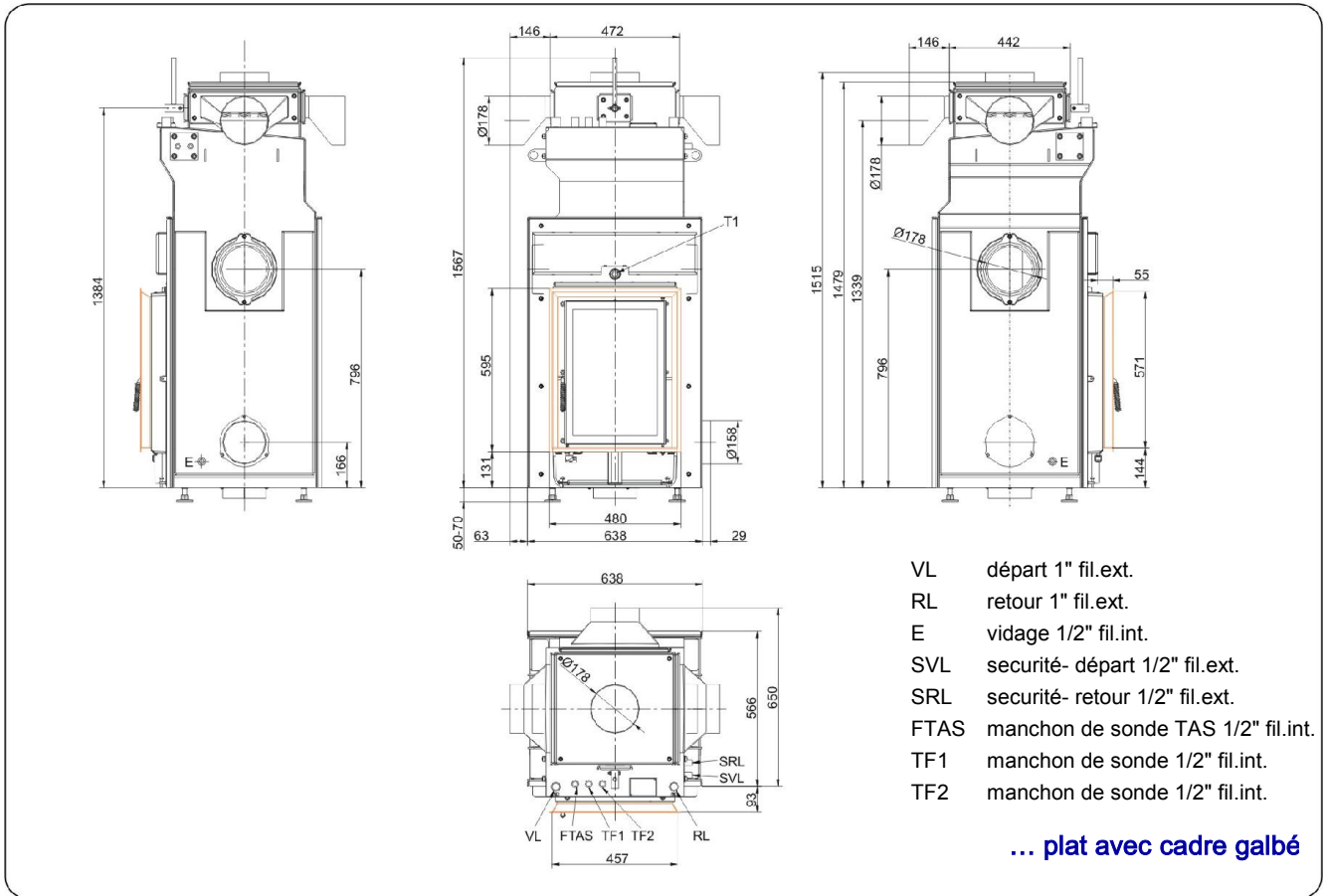


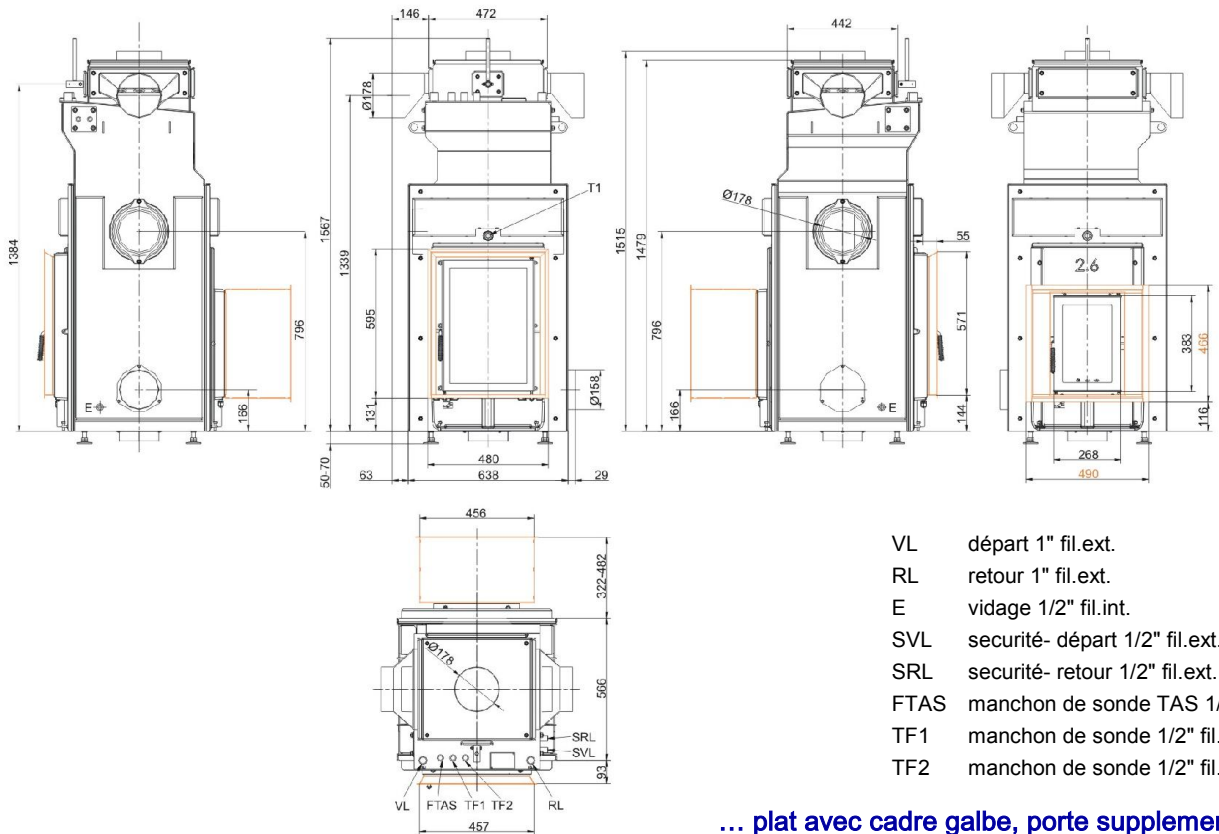
## HKD 2.2 SK

État: 15.07.2016

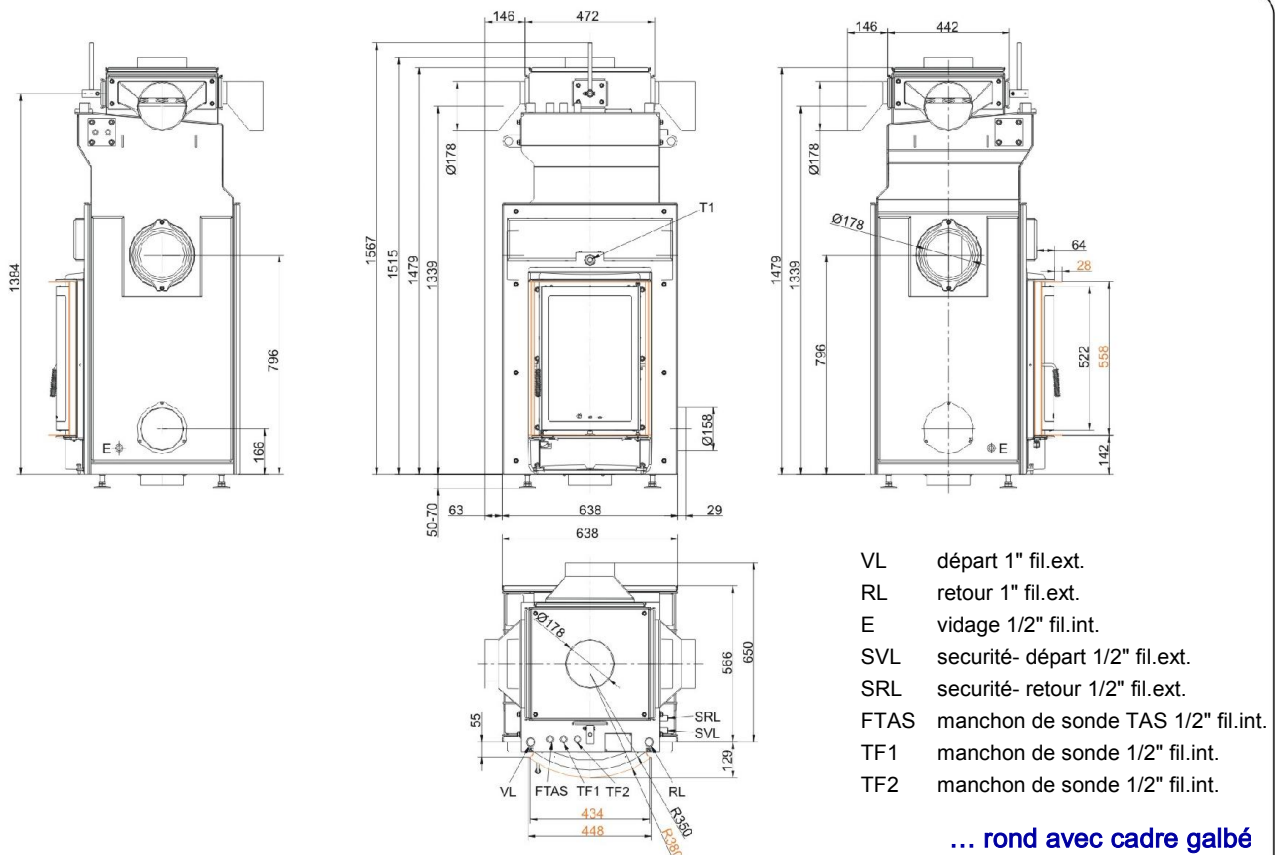


**BRUNNER**<sup>®</sup>  
*made in germany*

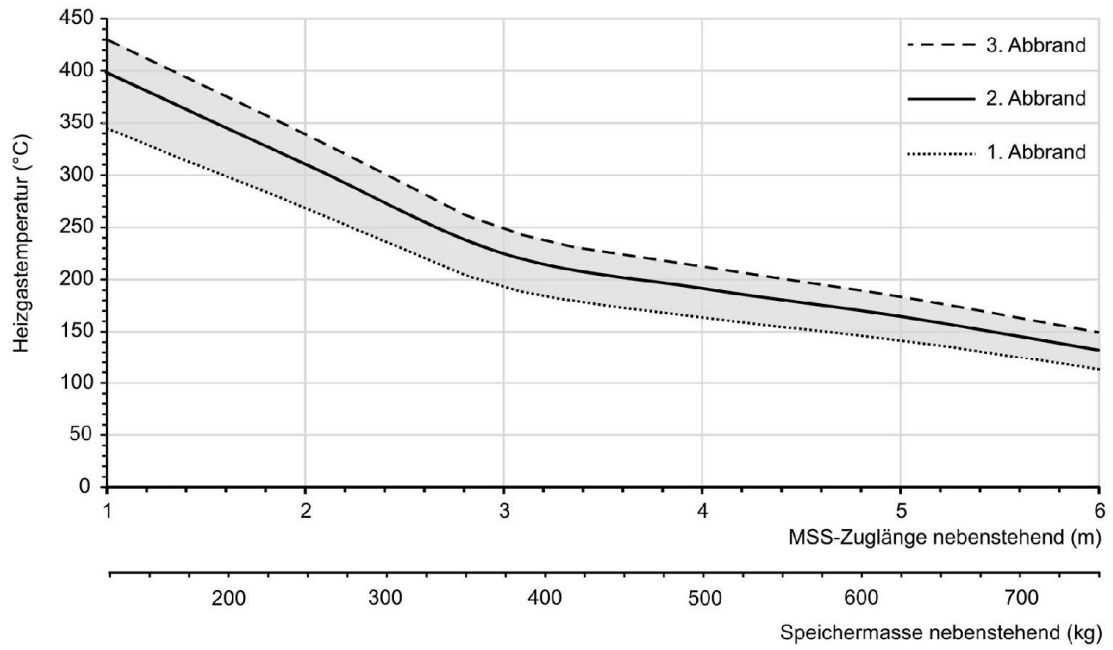




... plat avec cadre galbe, porte supplémentaire



... rond avec cadre galbé



# Planification et montage

## HKD 2.2 SK

conforme à	EN 13229 W	EN 13229 W
Valeurs pour mode de fonctionnement	charge nominale	en pratique

### Données pour vérification des performances

Puissance thermique nominale déclarée	kW	12	-
Consommation de combustible	kg/h	3,4	5,0
Puissance calorifique	kW	13,5	17
Flux massique des gaz de fumée	g/s	10	21
Température des gaz de fumée (avant accumulateur)	°C	335	385
Température des gaz brûlés dans			
hotte en acier superposé	°C	-	-
1 x accumulateur en fonte (GNF10) posé sur le côté	°C	125	200
anneaux d'accumulation (MAS) <sup>1)</sup>	°C	-	-
4,9 m surface de chauff. Supplément. en céramique <sup>2)</sup>	°C	-	180
3,4 m pierres modulaires d'accumulation (MSS) <sup>2)</sup>	°C	-	210
Partie chaudière	°C	125	210
Pression de refoulement nécessaire	Pa	15	15
Air de combustion consommé	m <sup>3</sup> /h	34	50
Diam. du raccord d'air de combustion Ø	mm	160	160

### Répartition de la chaleur

Foyer / surface de chauffage supplémentaire	%	10 / 10 - 50	10 / 10 - 50
Vitre ( simple / double vitrage)	%	25 / 20	25 / 20
Chaudière	%	30 - 70	30 - 70

### Sections grillagées <sup>4)</sup>

Air amené	cm <sup>2</sup>	400 / 200 / 300	400 / 200 / 300
Air de circulation	cm <sup>2</sup>	400 / 200 / 300	400 / 200 / 300

### Distance min.chambre de chauffe

de la couche d'isolation	cm	6	6
du sol	cm	6	6

### Isolation thermique sans / avec <sup>3)</sup> grille de ventilation

Mur ajouté	cm	8 / 6	8 / 6
Sol	cm	0	0
Plafond	cm	10 / 8	10 / 8
Prémaçonnerie du mur à protéger	cm	10	10

### Spécifications de la chaudière

Pression de service max.	bar	3	3
Température d'entrée max.	°C	100	100
Capacité en eau	Litres	78	78
Raccords amenée / retour	Pouces	1	1

### Poids

Foyer + chambre de combustion	kg	324 + 81	
-------------------------------	----	----------	--

### répond à l'exigence les valeurs limites pour

Allemagne / Autriche / Suisse / Norvège	1.BImSchV (Stufe 2) / 15a BVG (2015) / LRV / -
---	--

- 1) Utilisation d'un étrangleur recommandé
- 2) Calcul selon diagramme de dimensionnement pour masse accu placée sur le côté, ou preuve mathématique de la fonction
- 3) Valeurs obtenues avec les sections grillagées susmentionnées, coque du foyer de type rayonnant
- 4) pour insert / tuyau de fumée / récupérateur métallique

Ulrich Brunner GmbH  
Zellhuber Ring 17 -18  
D-84307 Eggenfelden  
Telefon: +49 / (0)87 21 / 7 71-0  
Telefax: +49 / (0)87 21 / 7 71-100  
info@brunner.eu | www.brunner.eu



Les produits BRUNNER sont exclusivement proposés et vendus par des entreprises qualifiées.  
Sous réserve de modifications techniques et de la gamme. (07/16)