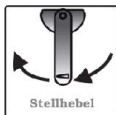


PÔELES DE MASSE DE BRUNNER

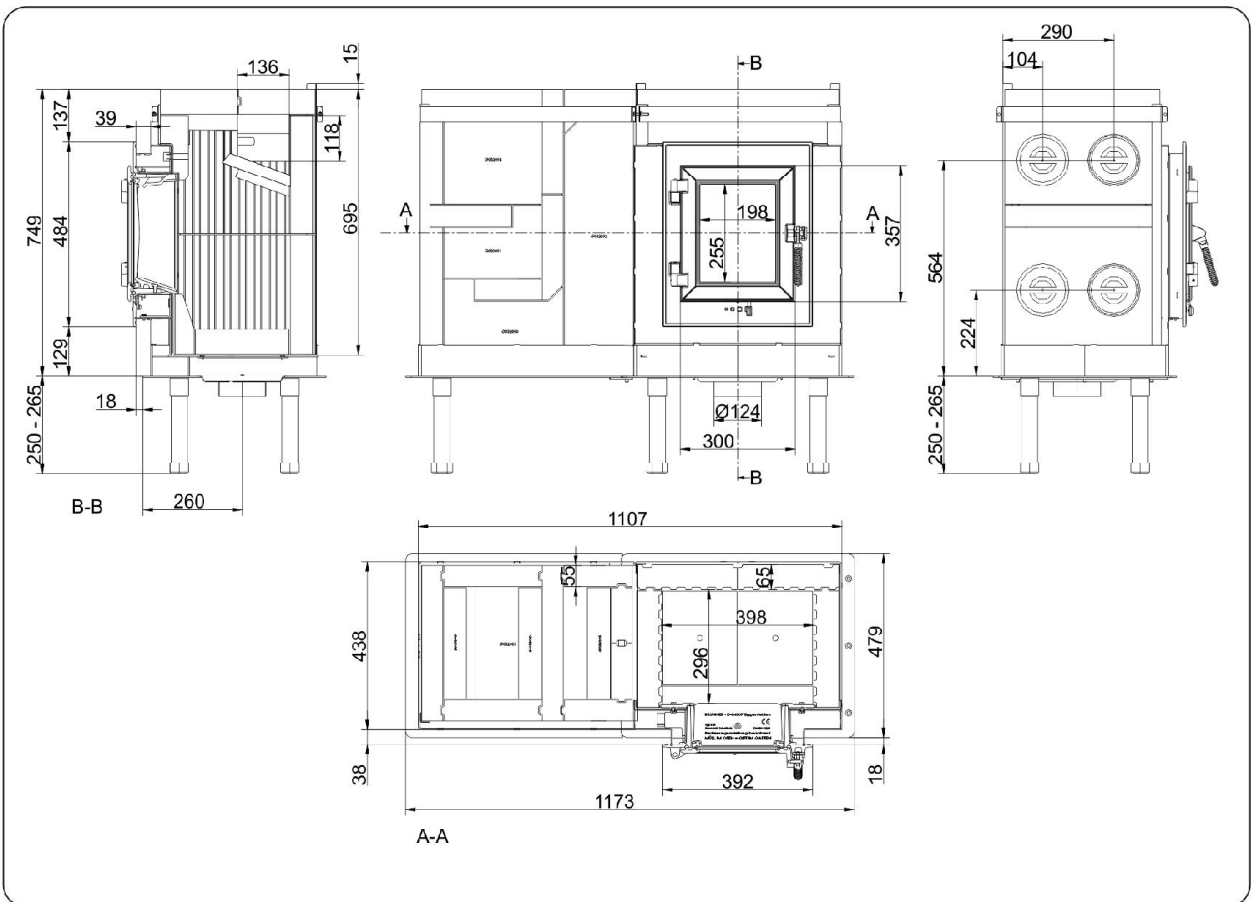
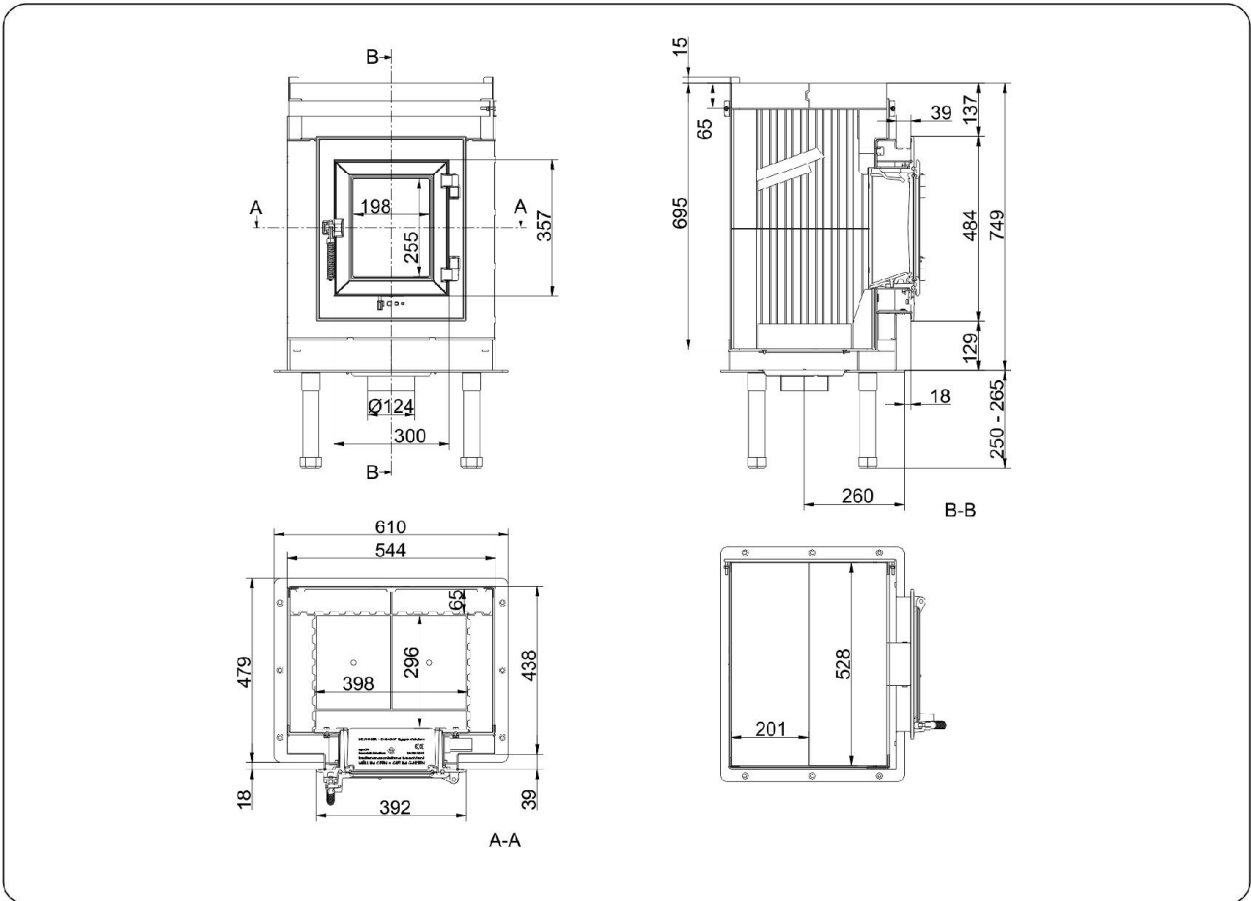


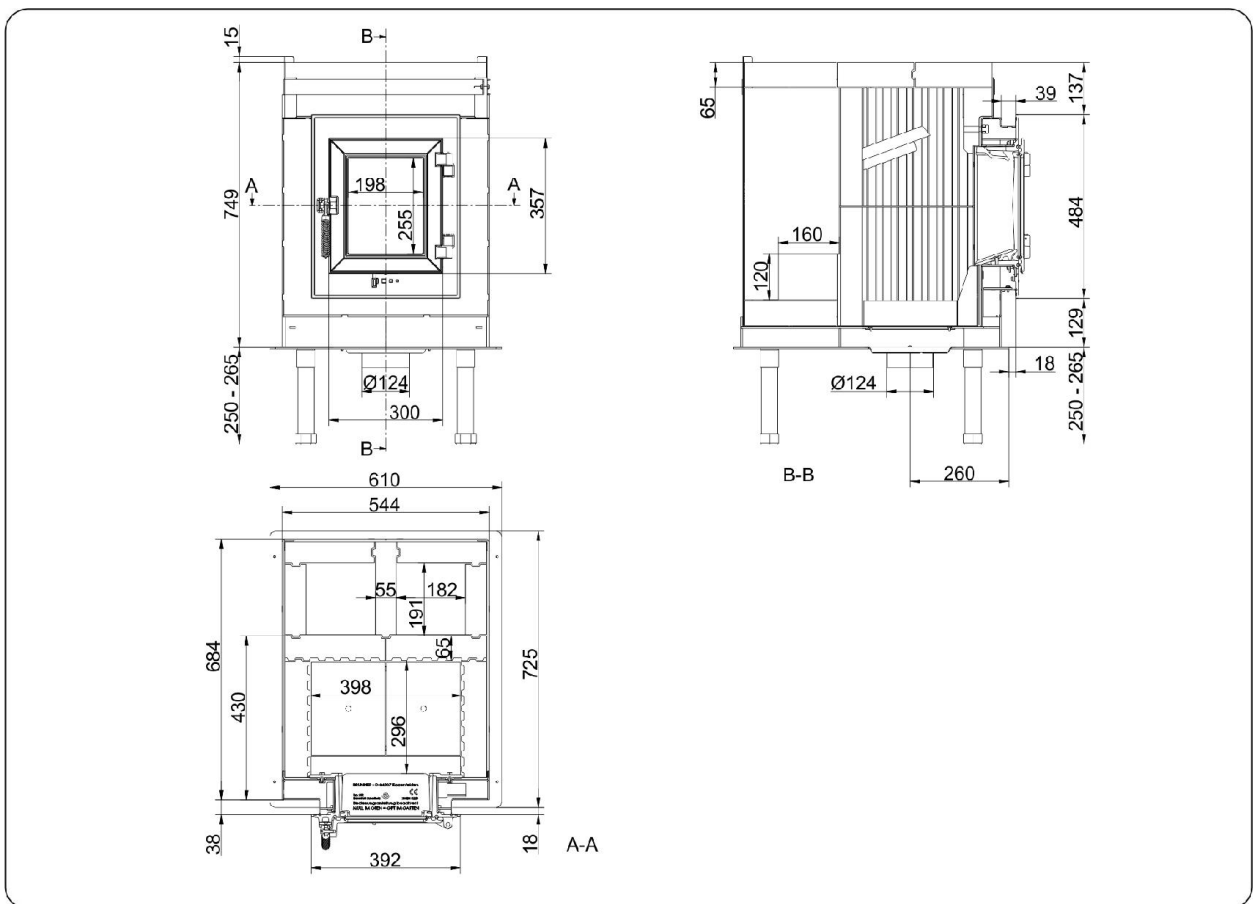
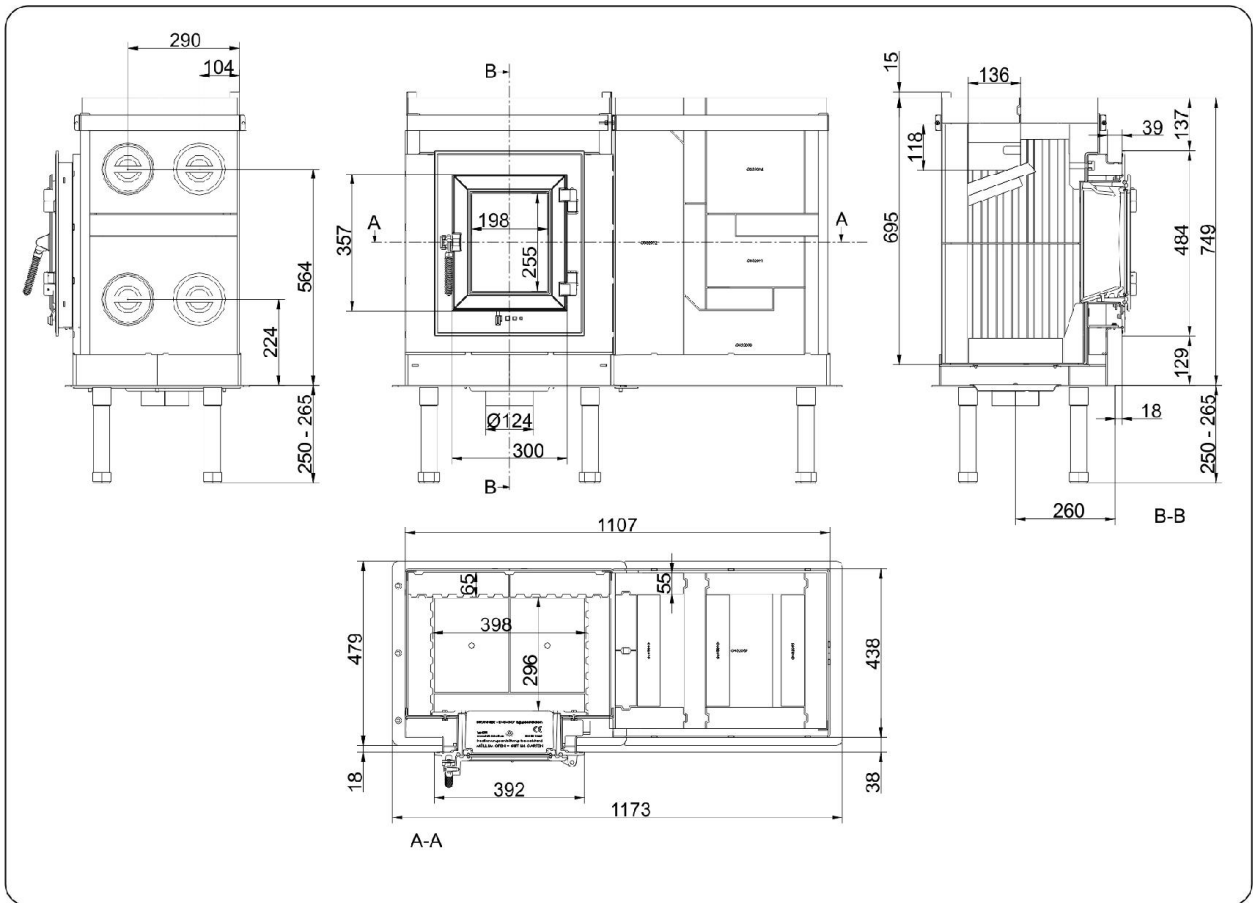
KFR 25

État: 14.04.2016



BRUNNER[®]
made in germany.





Planification et montage

KFR 25

L'essai de type se fait selon		EN 15250	EN 15250	EN 13229
Valeur pour mode de fonctionnement	masse accumulatrice superposée		masse accumulatrice a côté	GOK A
surface de chauff. supplément. en céramique	kg ¹⁾	176	206	-
pierres modulaires d'accumulation (MSS)	m; kg	-	-	-
Utilisable pour tous modes de construction selon normes appliquées		OK	OK	
Données pour vérification des performances				
Puissance nominale	kW	-	-	-
Quantité de combustible (1. / 2. combustion)	kg	3 + 2	3 + 2	-
Consommation de combustible	kg/h	2,8	2,8	-
Flux massique des gaz de fumée	kW	13,0	13,0	-
Abgasmassenstrom	g/s	10	10	-
Température des gaz de fumée (avant accumulateur)	°C	550	550	-
Température des gaz brûlés dans				
surface de chauff. supplément. en céramique	°C ¹⁾	250	240	-
pierres modulaires d'accumulation (MSS)	°C ¹⁾	-	-	-
Partie chaudière	°C	-	-	-
Pression de refoulement nécessaire ²⁾	Pa	12	12	-
Air de combustion consommé	m³/h	30	30	-
Diamètre du raccord d'air de combustion Ø	mm	125	125	-
Répartition de la chaleur				
Foyer / surface de chauffage supplémentaire	%	40 / 50	40 / 50	- / -
Vitre (simple / double vitrage)	%	10 / -	10 / -	- / -
Chaudière	%	-	-	-
Isolation thermique selon TROL				
Spécifications de la chaudière				
Pression de service max	bar	-	-	-
Température d'entrée max.	°C	-	-	-
Capacité en eau	litres	-	-	-
Raccords amenée / retour	pouces	-	-	-
Poids				
Foyer / chaudière	kg	211		- / -
répond à l'exigence les valeurs limites pour:				
Allemagne / Autriche / Suisse / Norvège		1.BImSchV (Stufe 2) / 15a BVG (2015) / - / -		

- 1) Calcul selon diagramme de dimensionnement pour masse accu placée sur le côté ou preuve mathématique de la fonction
- 2) pour surface de chauffage supplémentaire
- 3) Exécution sans masse accumulatrice possible.

Ulrich Brunner GmbH
Zellhuber Ring 17 -18
D-84307 Eggenfelden
Telefon: +49 / (0)87 21 / 7 71-0
Telefax: +49 / (0)87 21 / 7 71-100
info@brunner.eu | www.brunner.eu



Les produits BRUNNER sont exclusivement proposés et vendus par des entreprises qualifiées.
Sous réserve de modifications techniques et de la gamme. (04/16)