

# INSERTS POUR POELES À ACCUMULATION DE BRUNNER



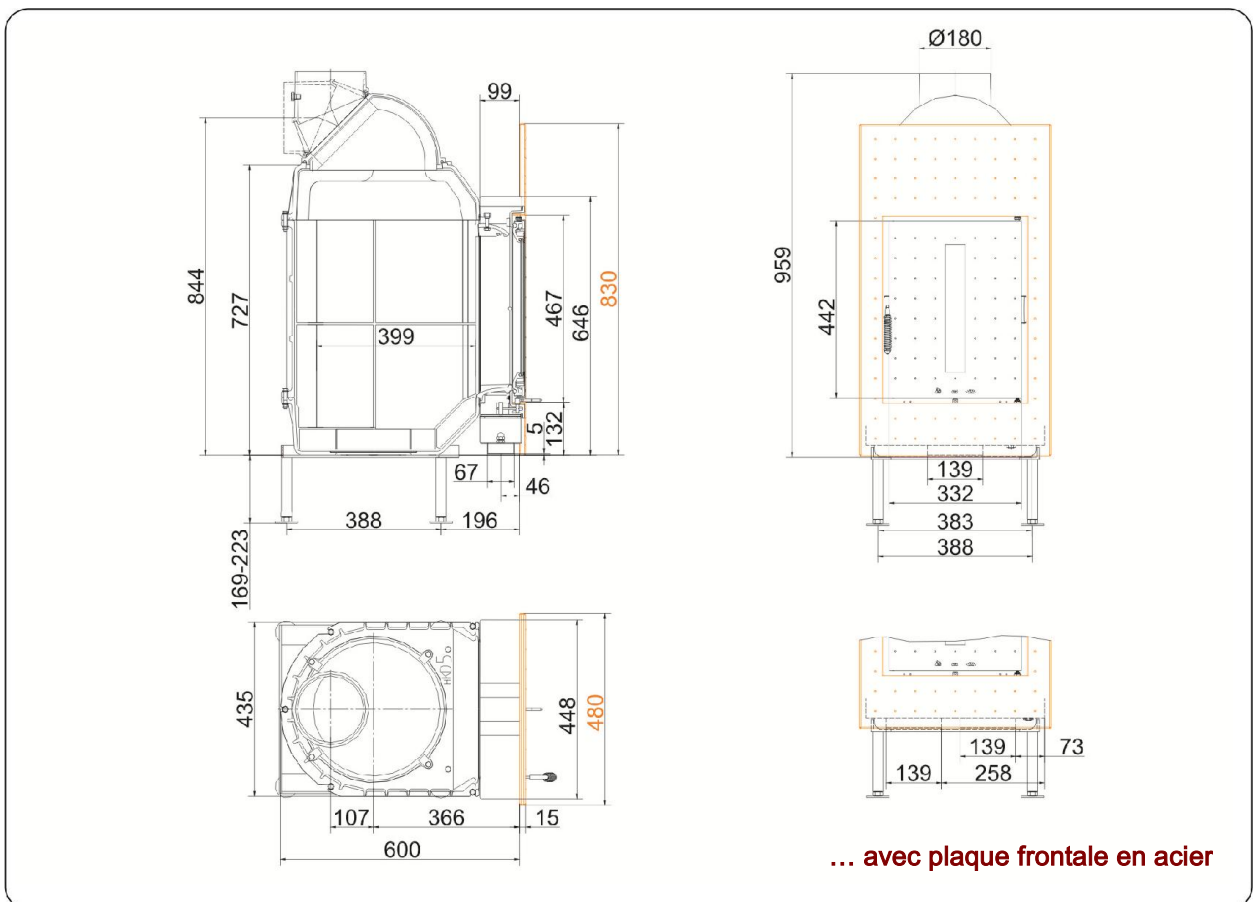
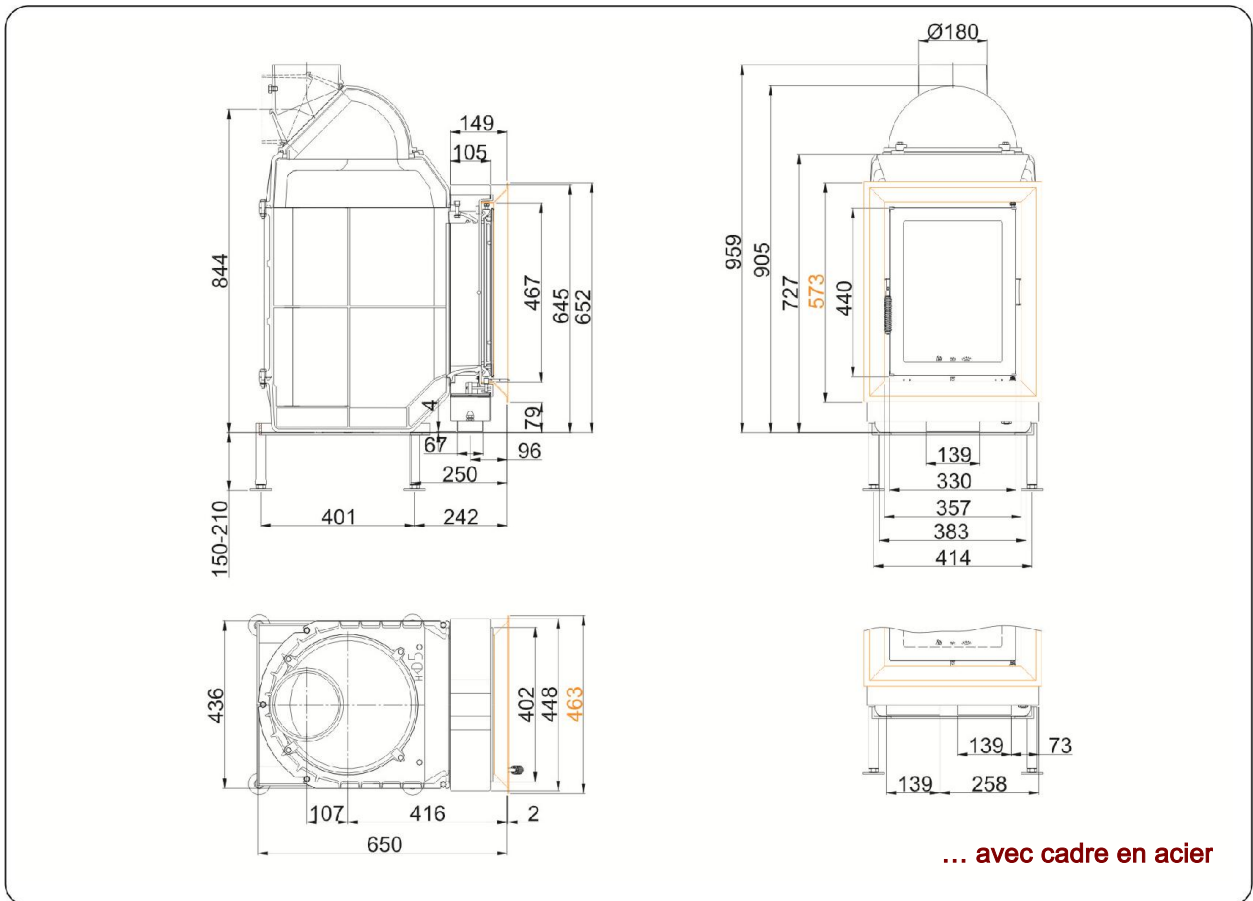
## HKD 5.1

État: 20.09.2016

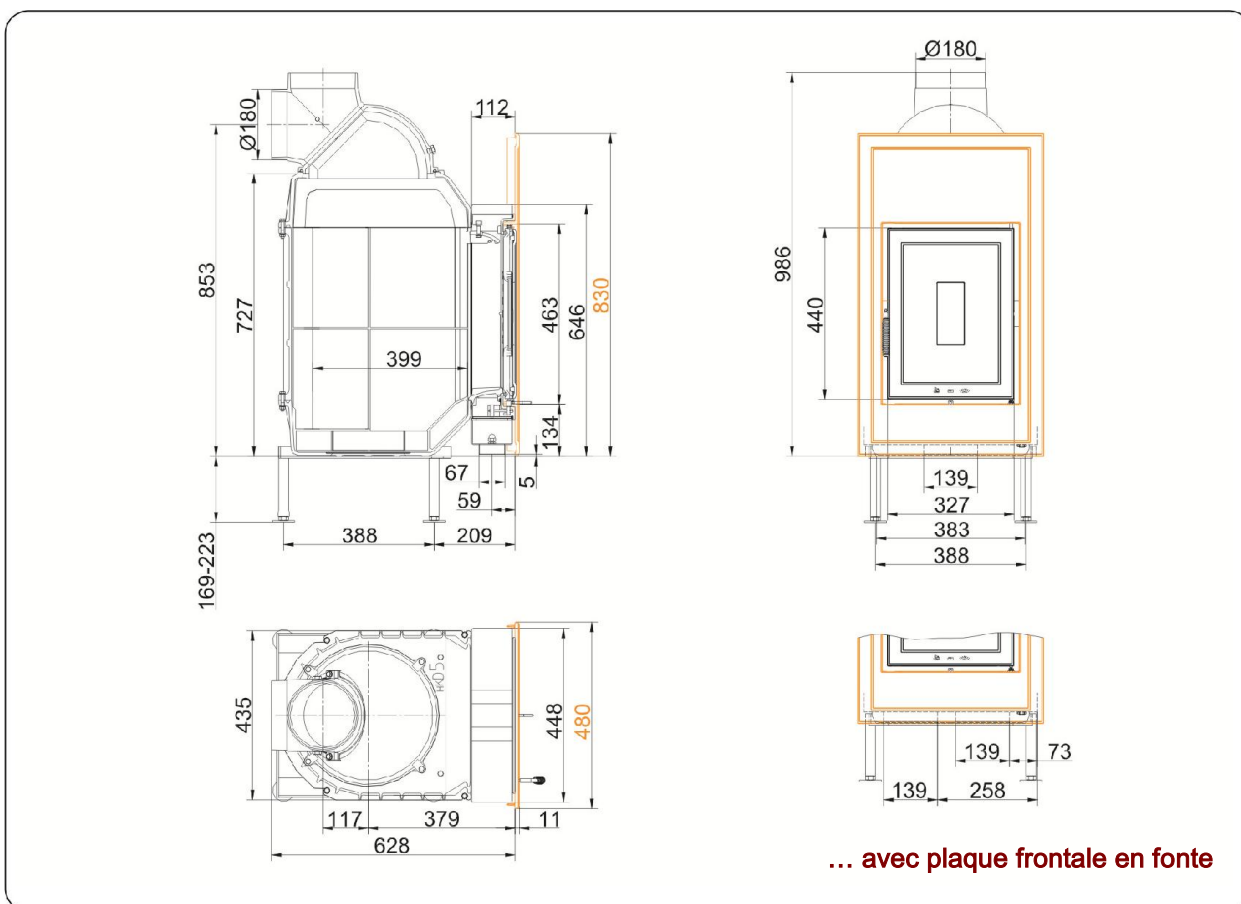
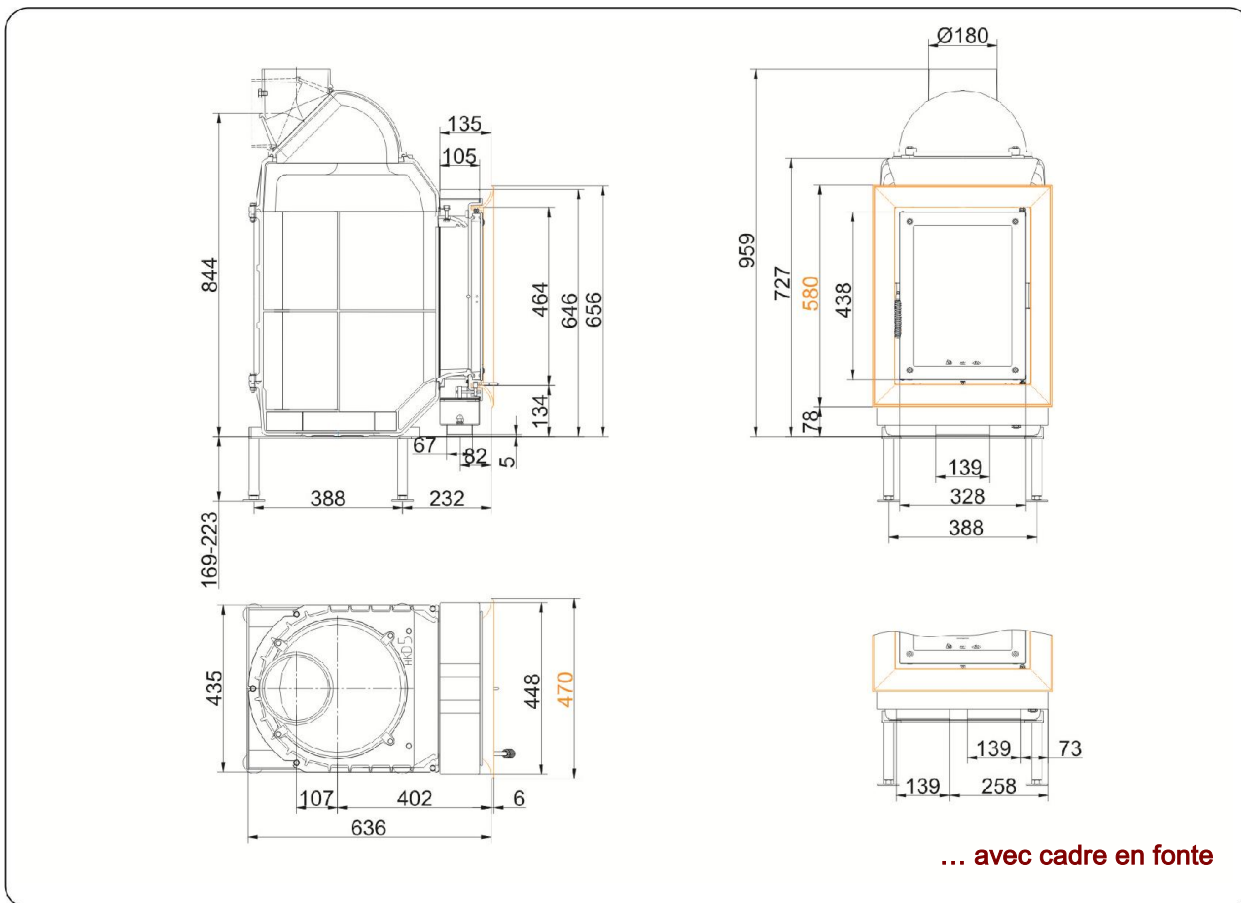


**BRUNNER**<sup>®</sup>  
*made in germany*

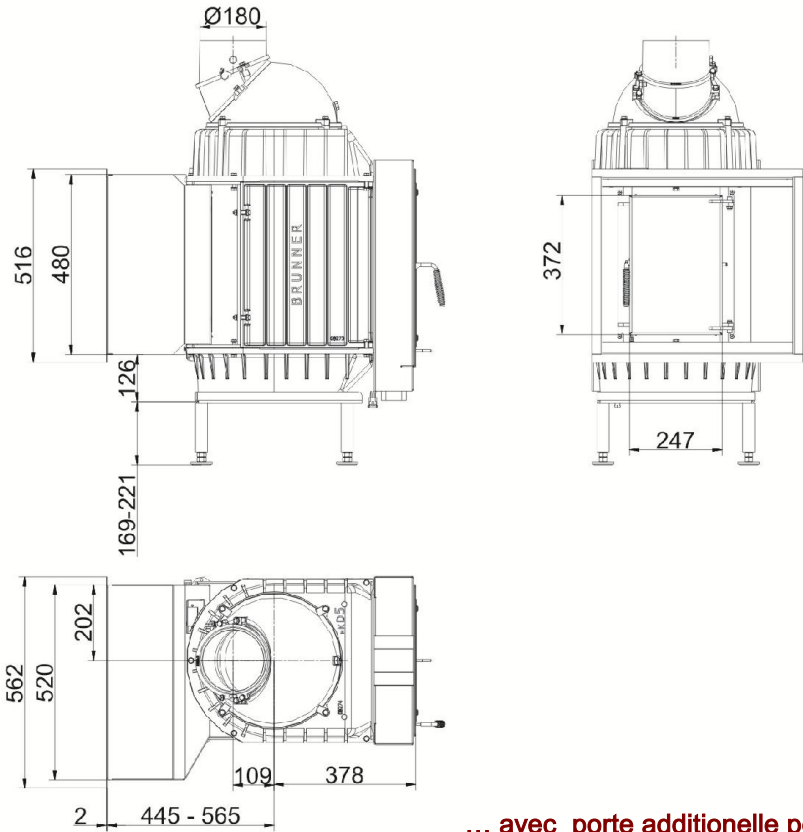
Dessins cotés | **HKD 5.1**



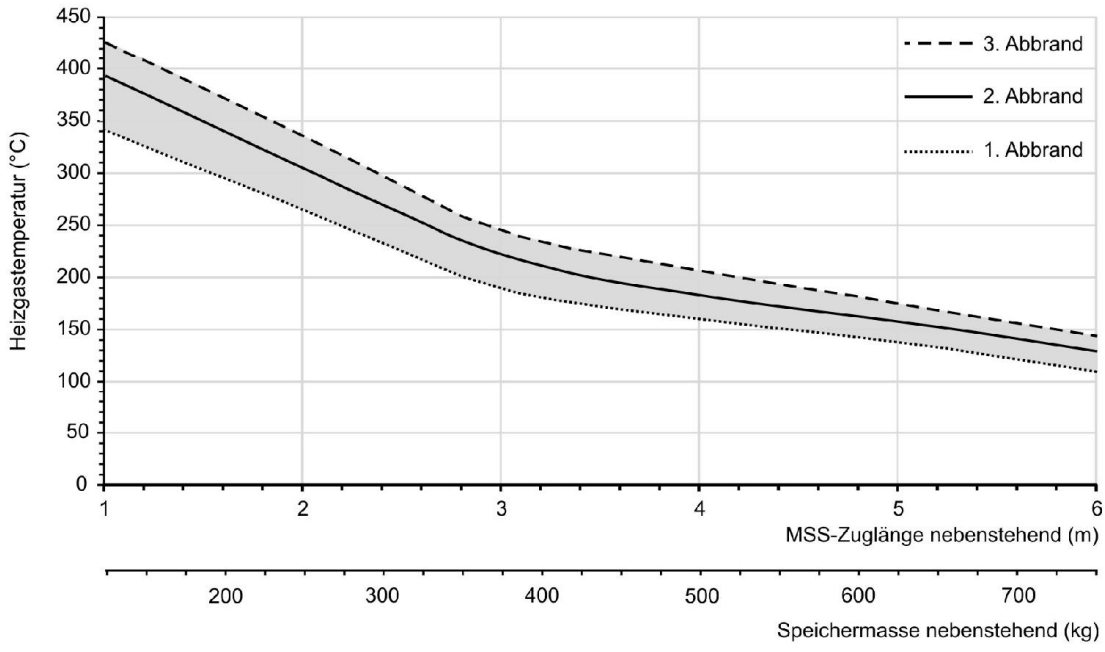
Dessins cotés | **HKD 5.1**



Pour les schémas nous recommandons le logiciel Palette CAD. Schémas régulièrement mis à jour sur [www.brunner.de](http://www.brunner.de)  
Options possibles sur les cadres marqués en couleur.



... avec porte additionnelle pour le chauffage



# Planification et montage

## HKD 5.1

conforme à	EN 13229 W	EN 13229 WA
Valeur pour mode de fonctionnement	charge nominale	mode accumulation
Convient pour tous les modes de construction selon les règles de l'art	OK	OK

### Données pour vérification des performances

Puissance thermique nominale déclarée	kW	10	-
Consommation de combustible	kg/h	2,7	6
Puissance calorifique	kW	12	20
Flux massique des gaz de fumée	g/s	12	17
Température des gaz de fumée (avant accumulateur)	°C	470	580
Température des gaz brûlés dans			
hotte en acier superposé	°C	-	-
1 x accumulateur en fonte posé sur le côté	°C	160	220
7 x anneaux d'accumulation (MAS) <sup>1)</sup>	°C	210	-
4,5 m récupérateur de chaleur en céramique posé sur le côté <sup>2)</sup>	°C	-	180
3,1 m pierres modulaires d'accumulation (MSS) <sup>2)</sup>	°C	-	215
Partie chaudière	°C	-	-
pression de refoulement nécessaire	Pa	13	15
Air de combustion consommé	m <sup>3</sup> /h	35	50
Diamètre du raccord d'air de combustion Ø	mm	125	125

### Répartition de la chaleur

Foyer / surface de chauffage supplémentaire	%	45 / 45	45 / 45
Vitre ( simple / double vitrage)	%	- / 10	- / 10
Chaudière	%	-	-

### Sections grillagées <sup>4)</sup>

Air amené	cm <sup>2</sup>	600 / 250 / 550	600 / 250 / 550
Air de circulation	cm <sup>2</sup>	600 / 250 / 550	600 / 250 / 550

### Distance min.chambre de chauffe

de la couche d'isolation	cm	8	8
du sol	cm	15	15

### Isolation thermique sans / avec <sup>3)</sup>grille de ventilation

Mur ajouté	cm	18 / 14	18 / 14
Sol	cm	0	0
Plafond	cm	22 / 17	22 / 17
Isolation thermique autour du portillon	cm	6	6
Prémaçonnerie du mur à protéger	cm	10	10

### Poids

Foyer + Chambre de combustion	kg	118 + 80
-------------------------------	----	----------

### répond à l'exigence les valeurs limites pour

Allemagne / Autriche / Suisse / Norvège	1.BImSchV (Stufe 2) / 15a BVG (2015) / LRV / -
---	--

1) Utilisation d'un étrangleur recommandé

2) Calcul selon diagramme de dimensionnement pour masse accumulatrice placée sur le côté ou preuve mathématique de la fonction

3) Valeurs obtenues avec les sections grillagées susmentionnées, coque du foyer de type rayonnant

4) Pour insert / tuyau de fumée / récupérateur métallique

Ulrich Brunner GmbH  
Zellhuber Ring 17 -18  
D-84307 Eggenfelden  
Telefon: +49 / (0)87 21 / 7 71-0  
Telefax: +49 / (0)87 21 / 7 71-100  
info@brunner.eu | www.brunner.eu

