

INSERTS POUR POELES À ACCUMULATION DE BRUNNER



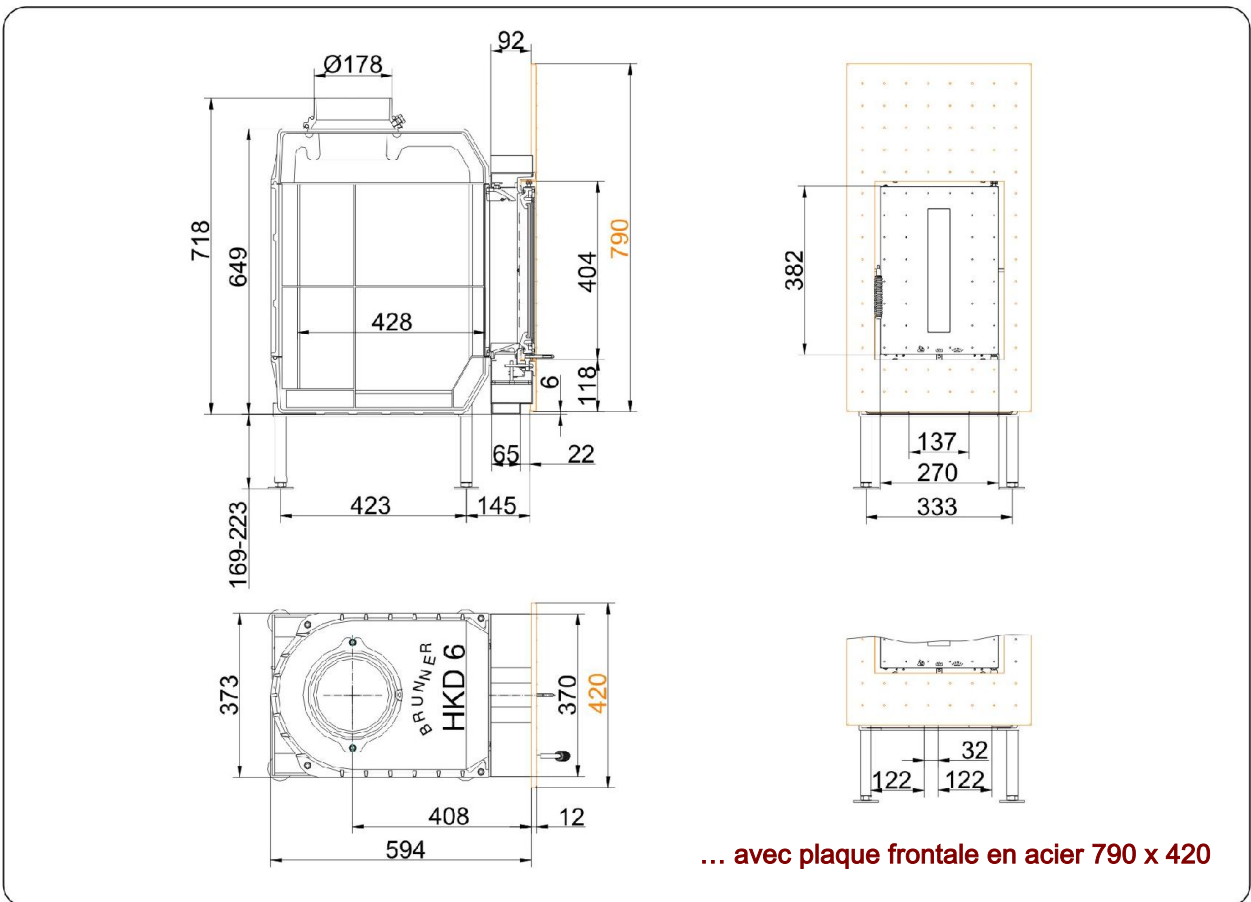
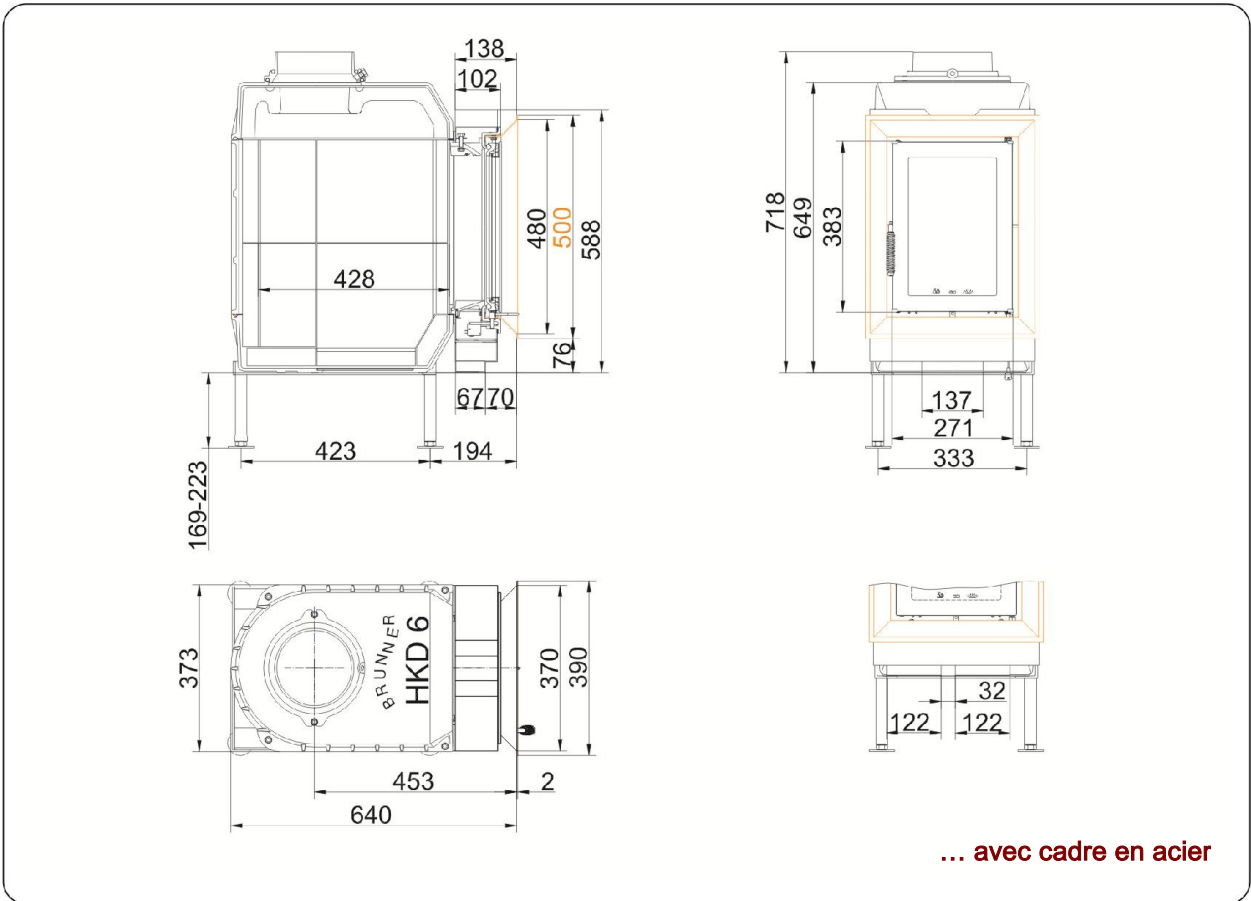
HKD 6.1

État: 20.09.2016

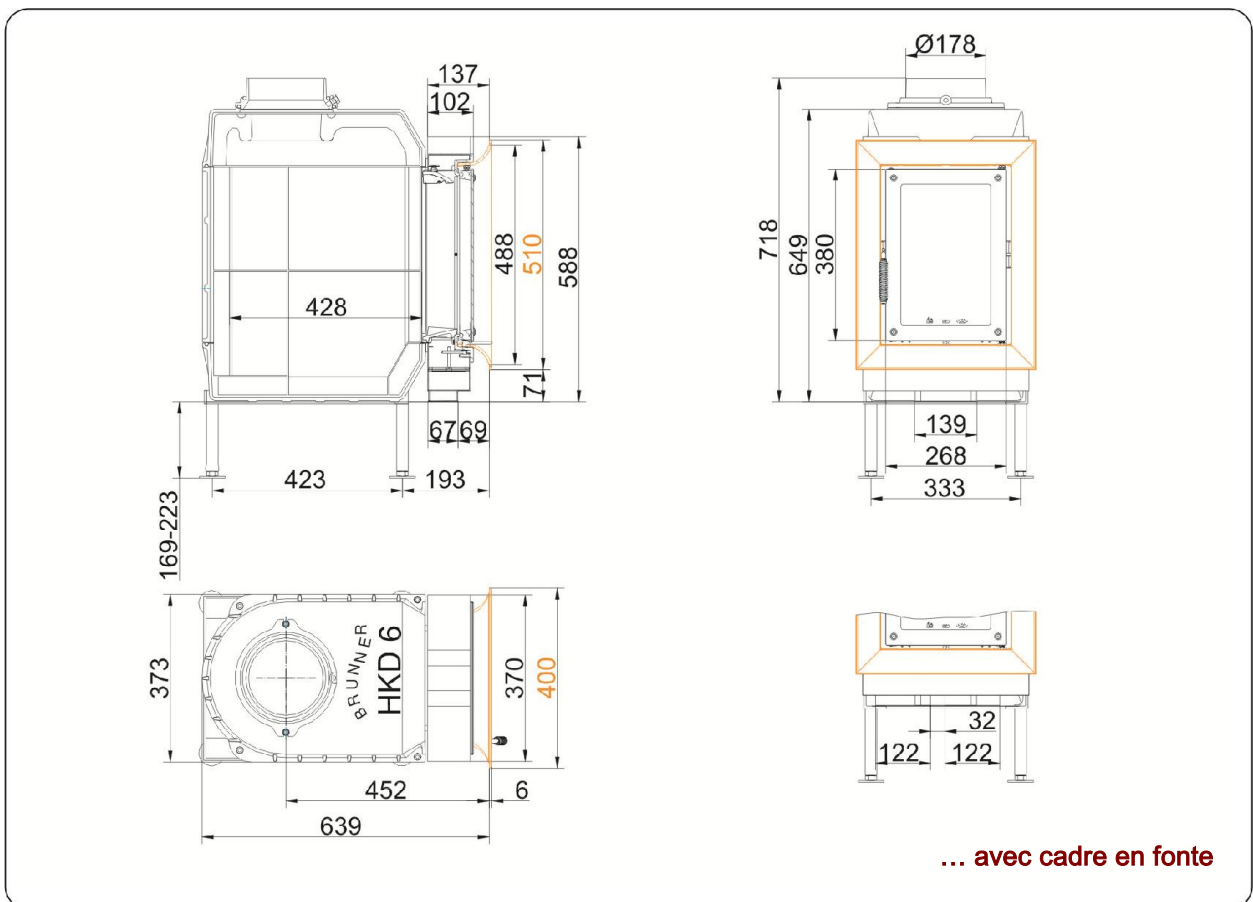
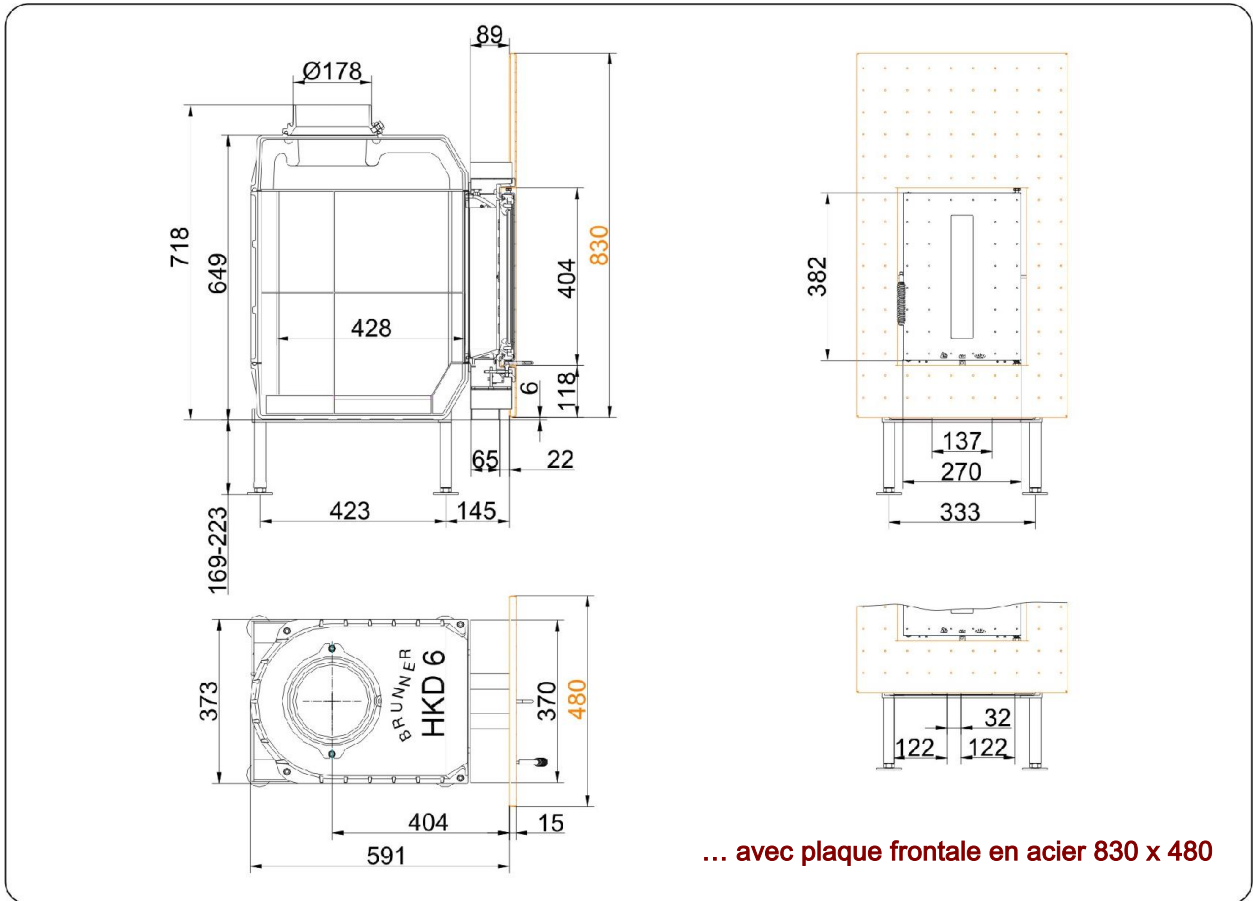


BRUNNER[®]
made in germany

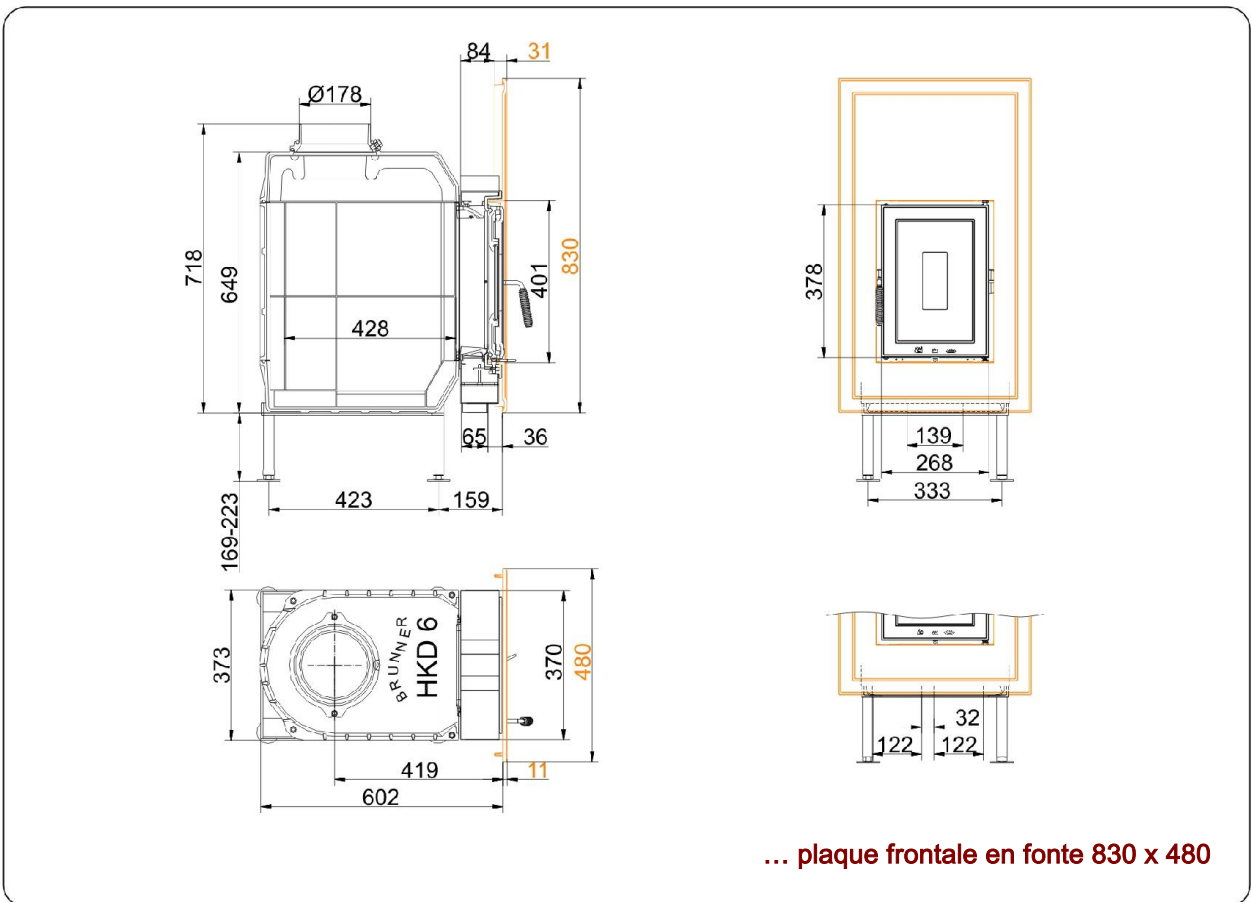
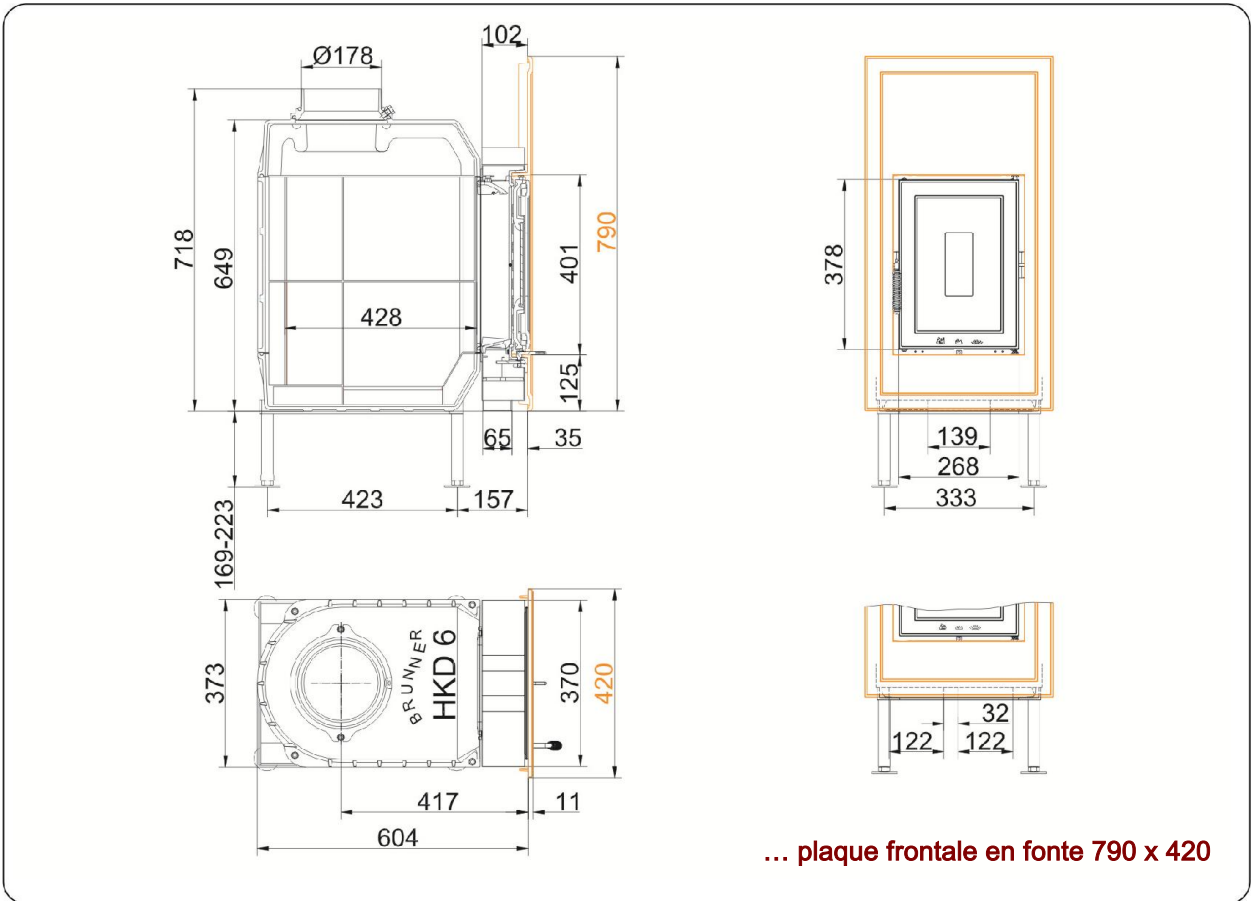
Dessins cotés | **HKD 6.1**

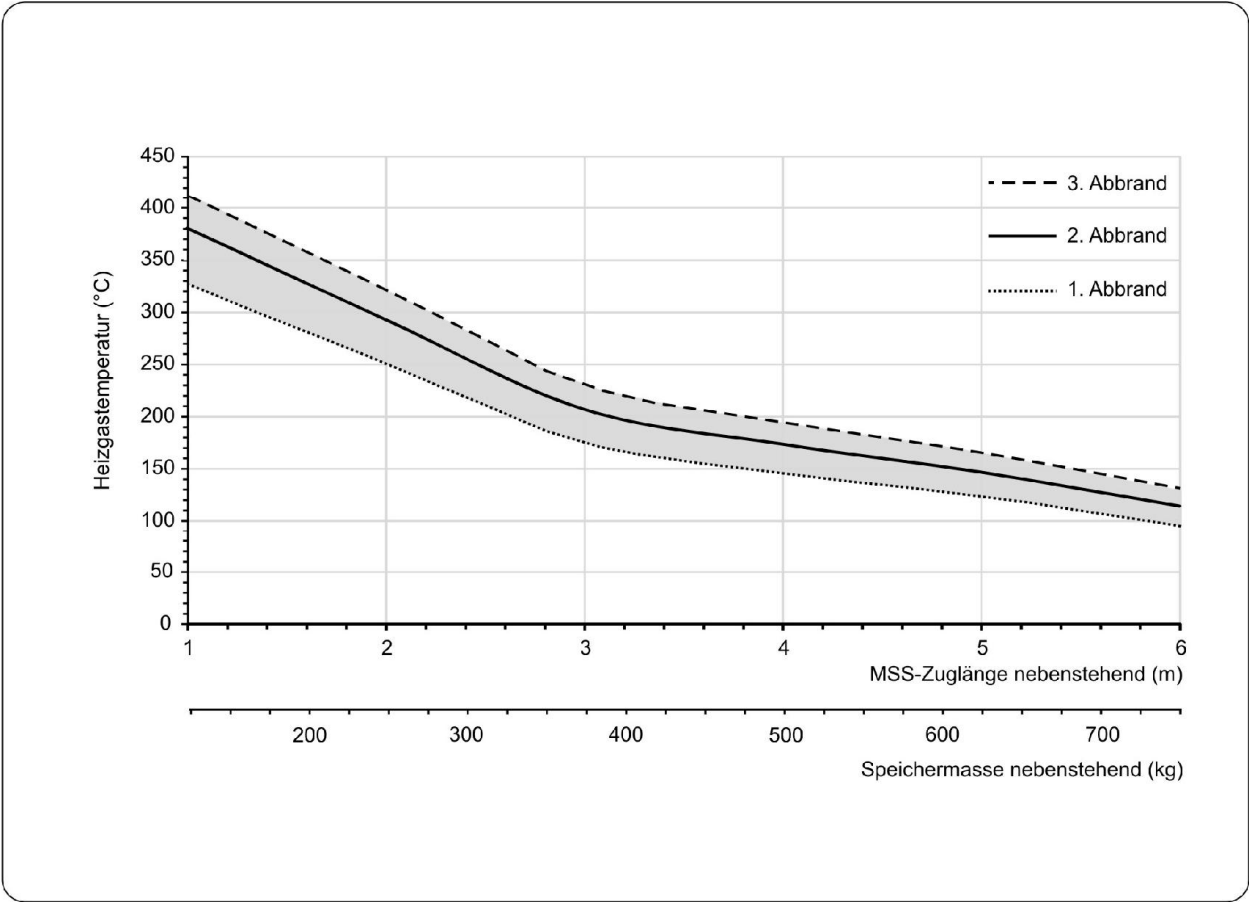


Dessins cotés | **HKD 6.1**



Dessins cotés | **HKD 6.1**





Planification et montage

HKD 6.1

conforme à	EN 13229 W	EN 13229 WA
Valeur pour mode de fonctionnement	charge nominale	mode accumulation
Convient pour tous les modes de construction selon les règles de l'art	OK	OK

Données pour vérification des performances

Puissance thermique nominale déclarée	kW	9	-
Consommation de combustible	kg/h	2,2	4,2
Puissance calorifique	kW	10,	19
Flux massique des gaz de fumée	g/s	10	16
Température des gaz de fumée (avant accumulateur)	°C	510	600
Température des gaz brûlés dans			
hotte en acier superposé	°C	-	-
1 x accumulateur en fonte posé sur le côté	°C	140	170
6 x anneaux d'accumulation (MAS) ¹⁾	°C	200	-
4,1 m récupérateur de chaleur en céramique posé sur le côté ²⁾	°C	-	180
2,8 m pierres modulaires d'accumulation (MSS) ²⁾	°C	-	215
Partie chaudière	°C	-	-
pression de refoulement nécessaire	Pa	12	15
Air de combustion consommé	m ³ /h	30	50
Diamètre du raccord d'air de combustion Ø	mm	125	125

Répartition de la chaleur

Foyer / surface de chauffage supplémentaire	%	40 / 50	40 / 50
Vitre (simple / double vitrage)	%	- / 10	- / 10
Chaudière	%	-	-

Sections grillagées ⁴⁾

Air amené	cm ²	400 / 250 / 550	400 / 250 / 550
Air de circulation	cm ²	400 / 250 / 550	400 / 250 / 550

Distance min.chambre de chauffe

de la couche d'isolation	cm	8	8
du sol	cm	15	15

Isolation thermique sans / avec ³⁾grille de ventilation

Mur ajouté	cm	16 / 12	16 / 12
Sol	cm	0	0
Plafond	cm	28 / 21	28 / 21
Isolation thermique autour du portillon	cm	-	-
Prémaçonnerie du mur à protéger	cm	10	10

Poids

Foyer + Chambre de combustion	kg	91 + 55
-------------------------------	----	---------

répond à l'exigence les valeurs limites pour

Allemagne / Autriche / Suisse / Norvège	1.BImSchV (Stufe 2) / 15a BVG (2015) / LRV / -
---	--

1) Utilisation d'un étrangleur recommandé

2) Calcul selon diagramme de dimensionnement pour masse accumulatrice placée sur le côté ou preuve mathématique de la fonction

3) Valeurs obtenues avec les sections grillagées susmentionnées, coque du foyer de type rayonnant

4) Pour insert / tuyau de fumée / récupérateur métallique

Ulrich Brunner GmbH
Zellhuber Ring 17 -18
D-84307 Eggenfelden
Telefon: +49 / (0)87 21 / 7 71-0
Telefax: +49 / (0)87 21 / 7 71-100
info@brunner.eu | www.brunner.eu

