

## PÔELES DE MASSE DE BRUNNER



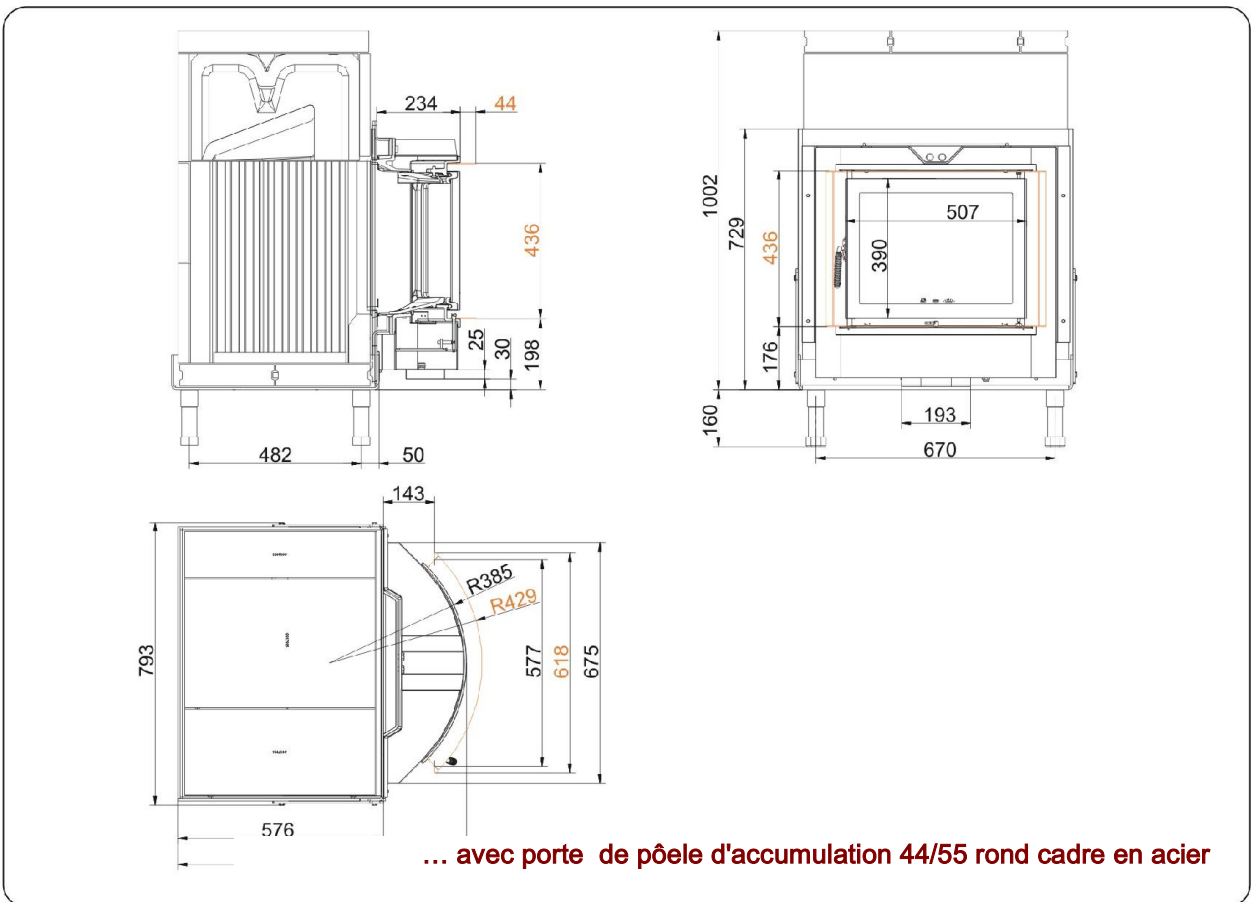
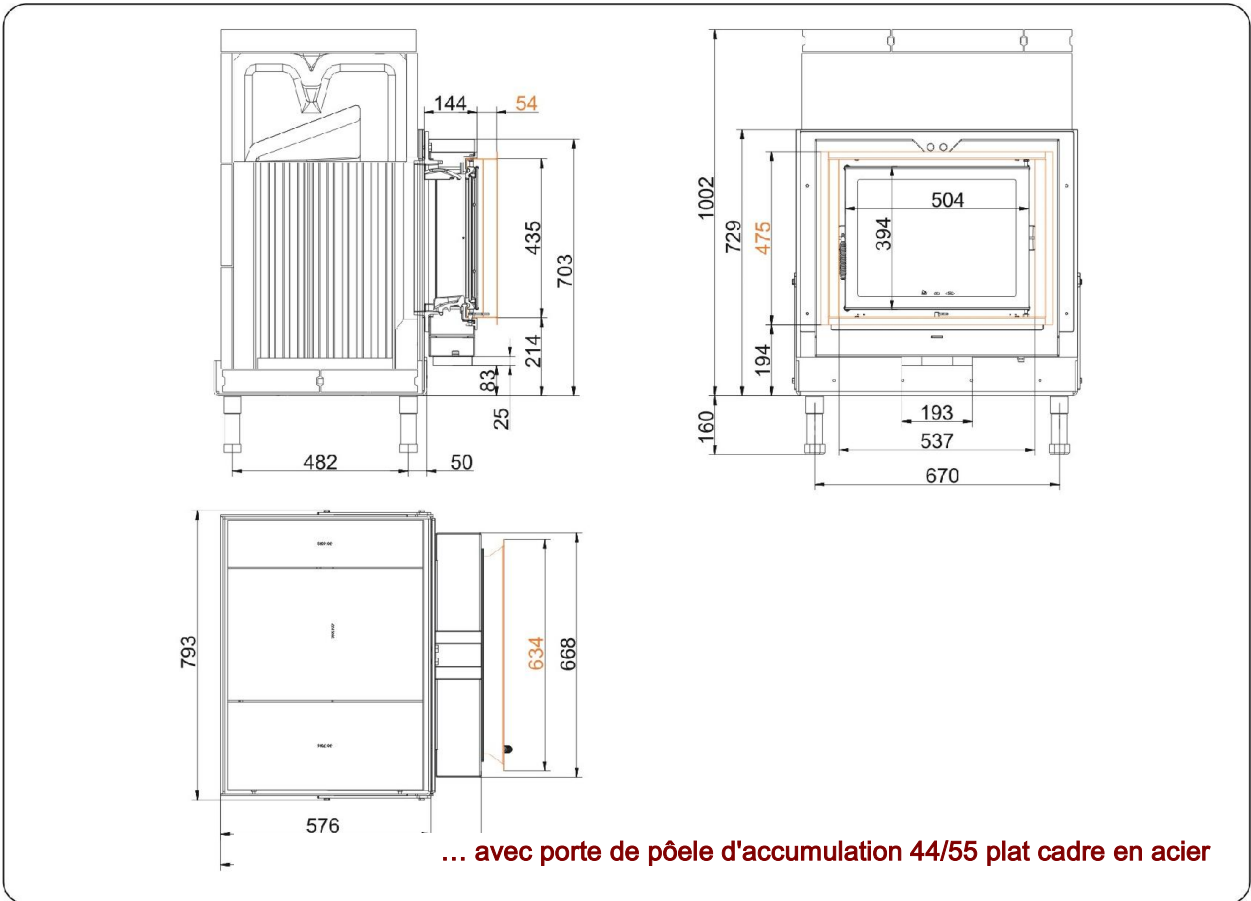
### GOF 57x37

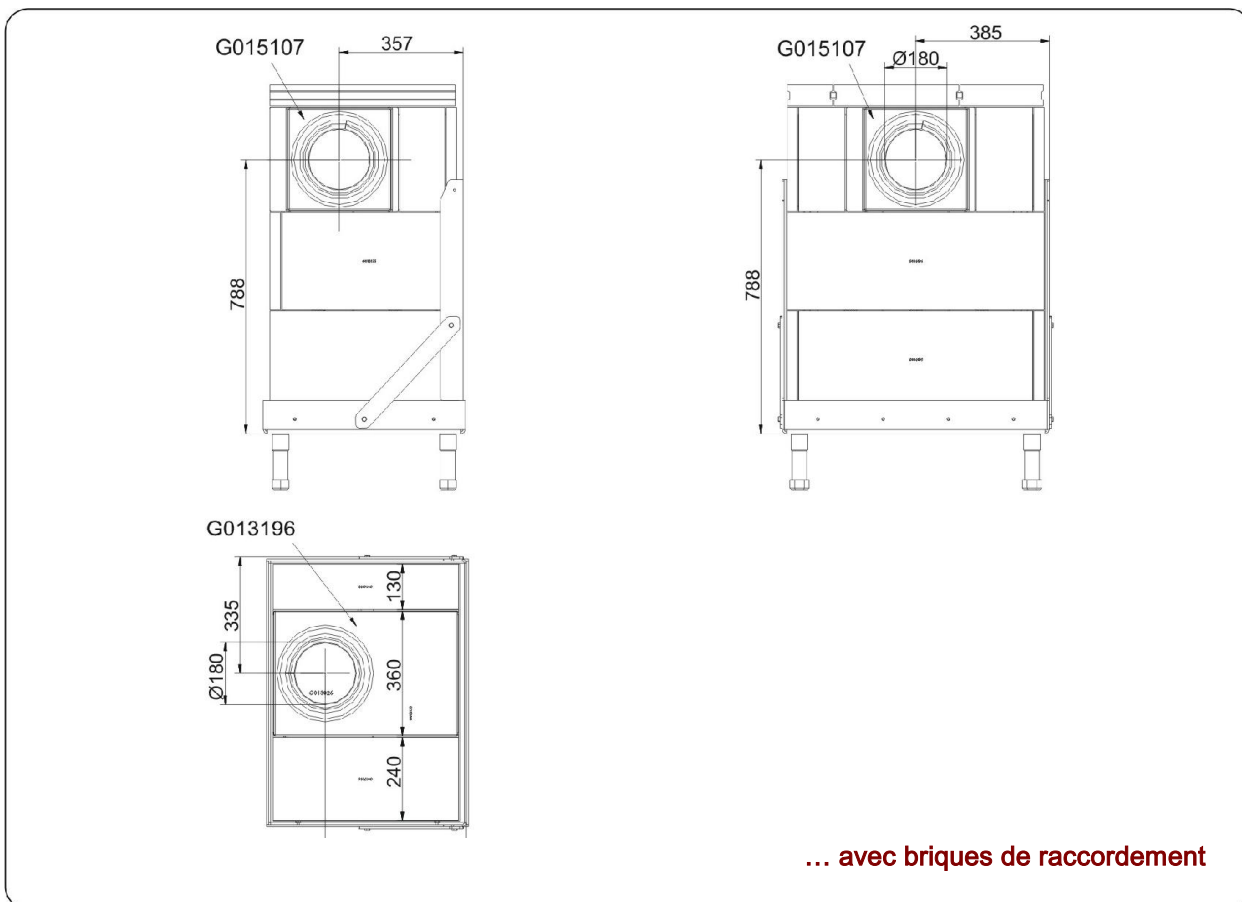
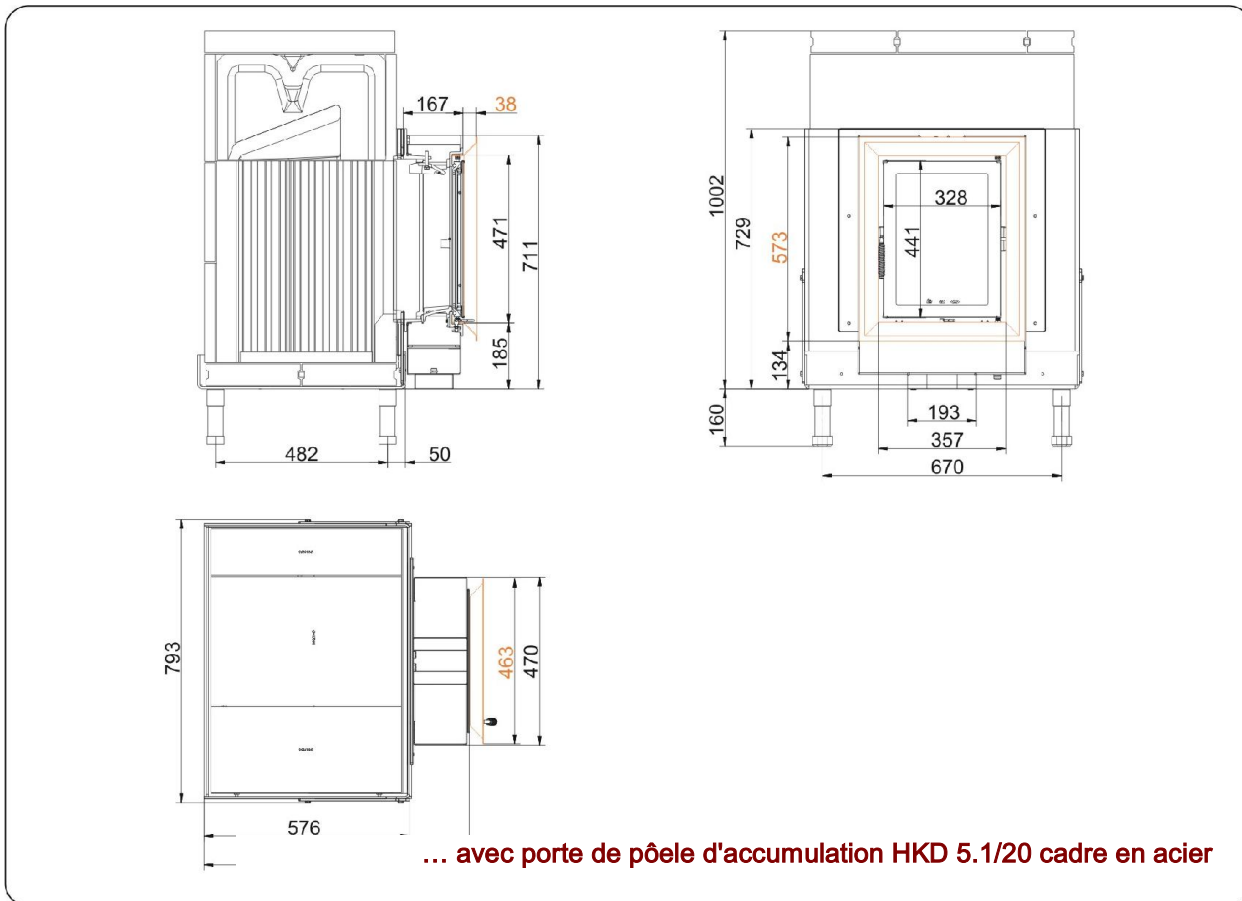
État: 13.09.2016

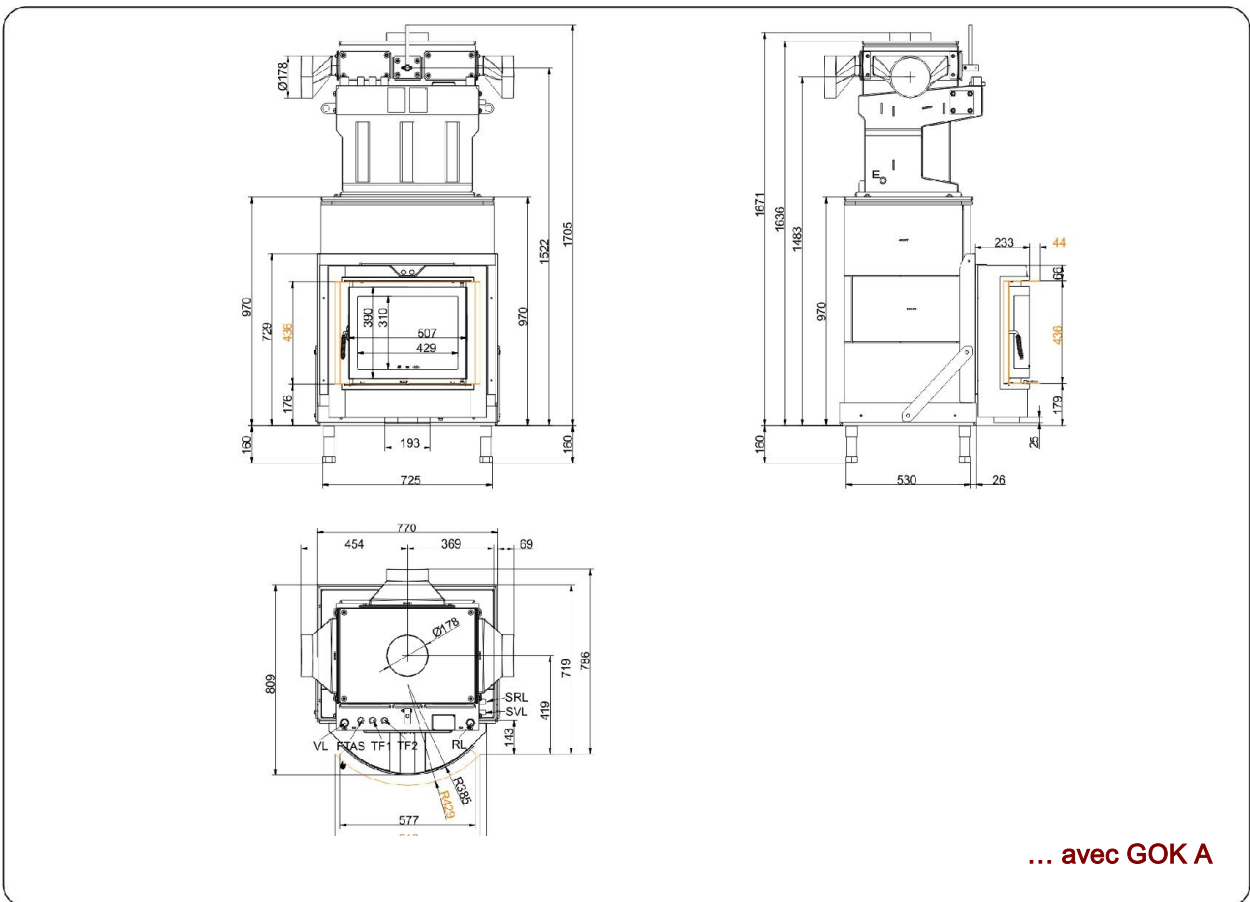
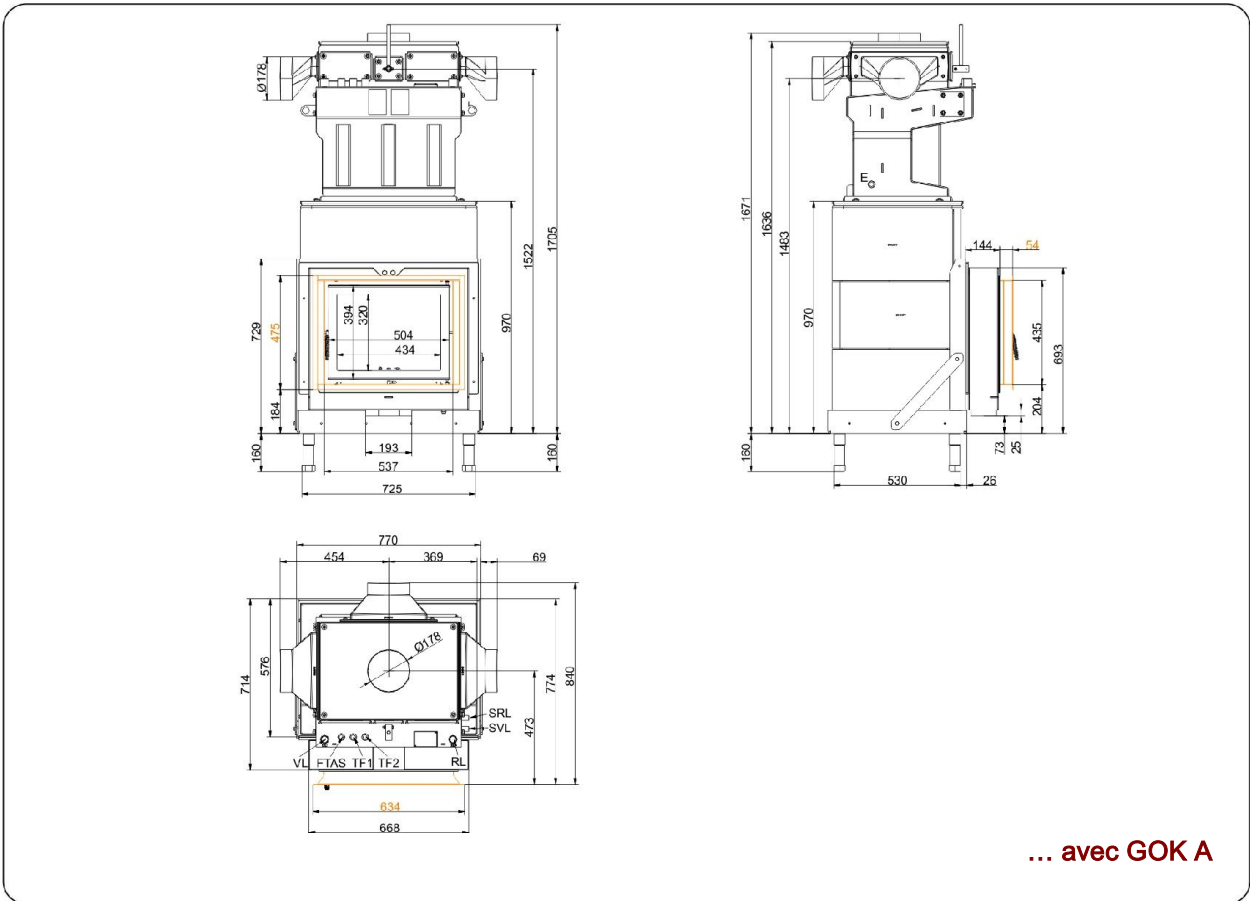


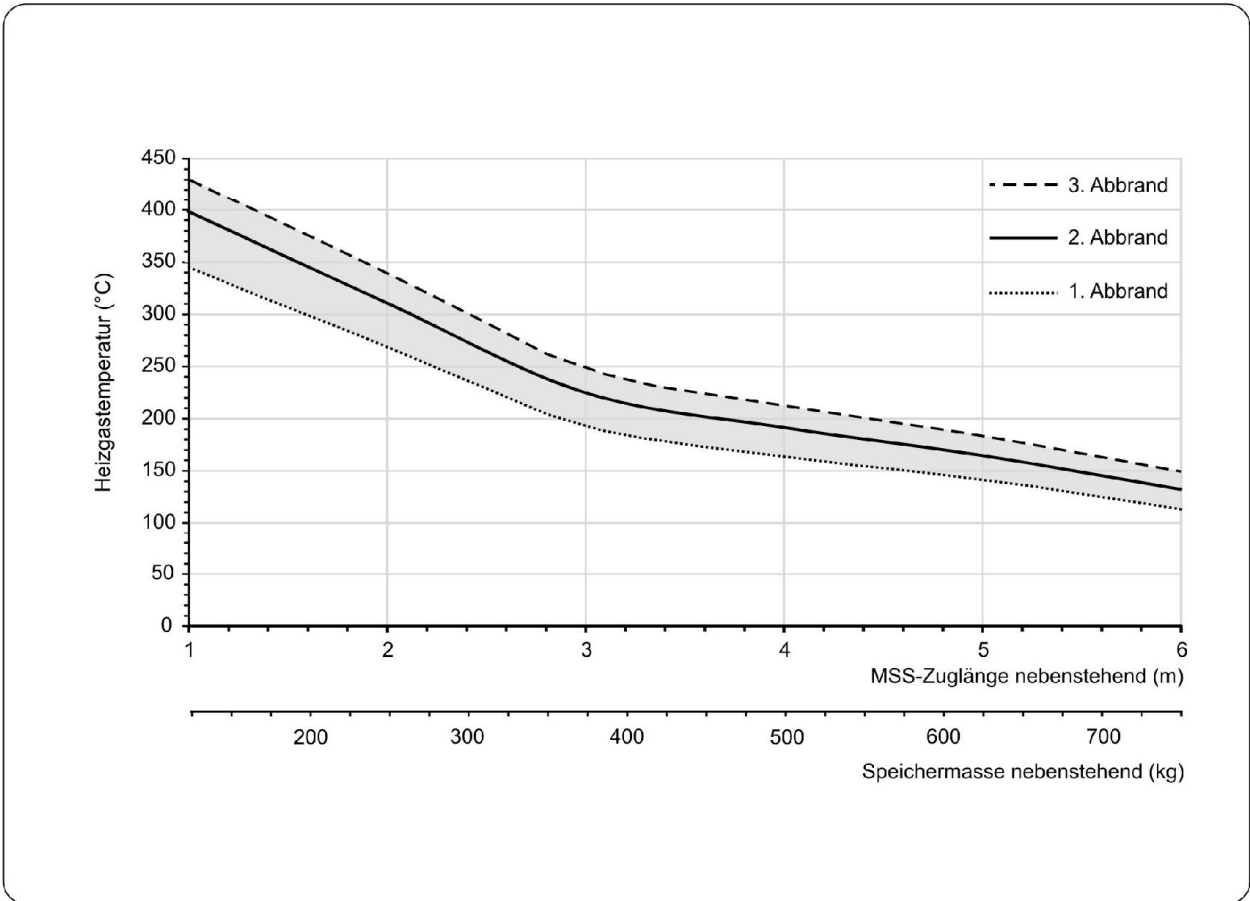
**BRUNNER**<sup>®</sup>  
*made in germany.*

Dessins cotés | **GOF 57x37**









# Planification et montage

## GOF 57x37

L'essai de type se fait selon	EN 15250	EN 15250	EN 13229
Valeur pour mode de fonctionnement	masse accumulatrice superposée	masse accumulatrice a côté	GOK A
surface de chauff. supplément. en céramique kg <sup>1)</sup>	300	500 - 600	500 - 600 <sup>3)</sup>
pierres modulaires d'accumulation (MSS) m; kg	2,3; 280	4,7; 590	4,7; 590
Utilisable pour tous modes de construction selon normes appliquées	OK	OK	OK

### Données pour vérification des performances

Puissance nominale	kW	-	-	7,2
Quantité de combustible (1. / 2. combustion)	kg	8 + 4	9 + 8	9 + 8
Consommation de combustible	kg/h	7,9	8,3	8,3
Flux massique des gaz de fumée	kW	31,6	33,2	33,2
Abgasmassenstrom	g/s	24,4	25,5	25,5
Température des gaz de fumée (avant accumulateur)	°C	570	570	570
Température des gaz brûlés dans				
surface de chauff. supplément. en céramique °C <sup>1)</sup>	180	180	-	
pierres modulaires d'accumulation (MSS) °C <sup>1)</sup>	230	180	-	
Partie chaudière	°C	-	-	180
Pression de refoulement nécessaire <sup>2)</sup>	Pa	12	12	12
Air de combustion consommé	m <sup>3</sup> /h	71	74	74
Diamètre du raccord d'air de combustion Ø	mm	160	160	160

### Répartition de la chaleur

Foyer / surface de chauffage supplémentaire	%	30 - 35 / 50	30 - 35 / 50	30 - 35 / 50 <sup>3)</sup>
Vitre (simple / double vitrage)	%	- / 15 - 20	- / 15 - 20	- / 15 - 20
Chaudière	%	-	-	50

### Isolation thermique selon TROL

#### Spécifications de la chaudière

Pression de service max	bar	-	-	3
Température d'entrée max.	°C	-	-	100
Capacité en eau	litres	-	-	63
Raccords amenée / retour	pouces	-	-	1

#### Poids

Foyer / chaudière	kg	480	480 / 145
-------------------	----	-----	-----------

#### répond à l'exigence les valeurs limites pour:

Allemagne / Autriche / Suisse / Norvège	1.BImSchV (Stufe 2) / 15a BVG (2015) / - / -
---	--

- 1) Calcul selon diagramme de dimensionnement pour masse accu placée sur le côté ou preuve mathématique de la fonction
- 2) pour GOF sans surface de chauffage supplémentaire; 1m MSS = 0,4 Pa perte de pression
- 3) Exécution sans masse accumulatrice possible.

Ulrich Brunner GmbH  
Zellhuber Ring 17 -18  
D-84307 Eggenfelden  
Telefon: +49 / (0)87 21 / 7 71-0  
Telefax: +49 / (0)87 21 / 7 71-100  
info@brunner.eu | www.brunner.eu



Les produits BRUNNER sont exclusivement proposés et vendus par des entreprises qualifiées.  
Sous réserve de modifications techniques et de la gamme. (09/16)