

PÔELES DE MASSE DE BRUNNER



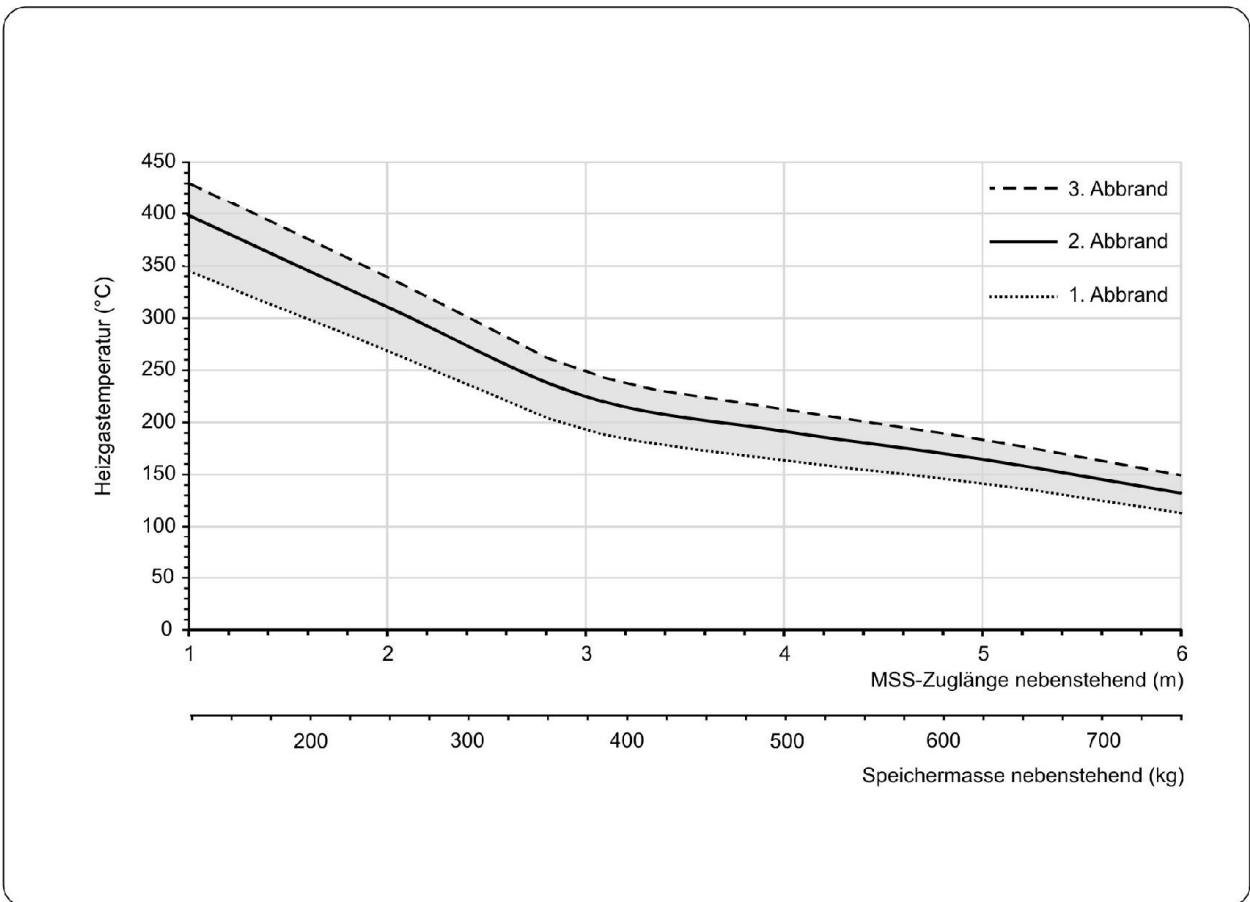
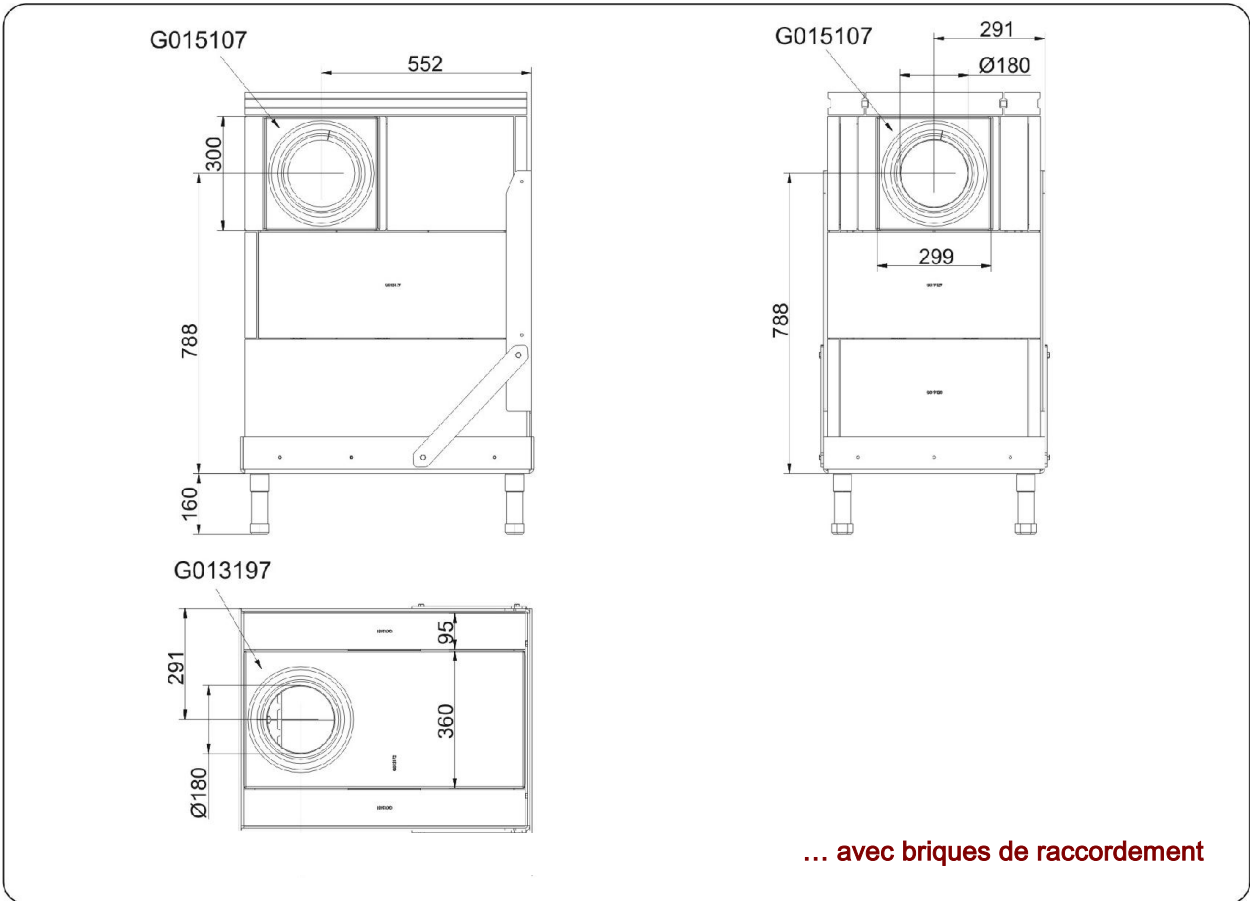
GOF 37x57

État: 13.09.2016

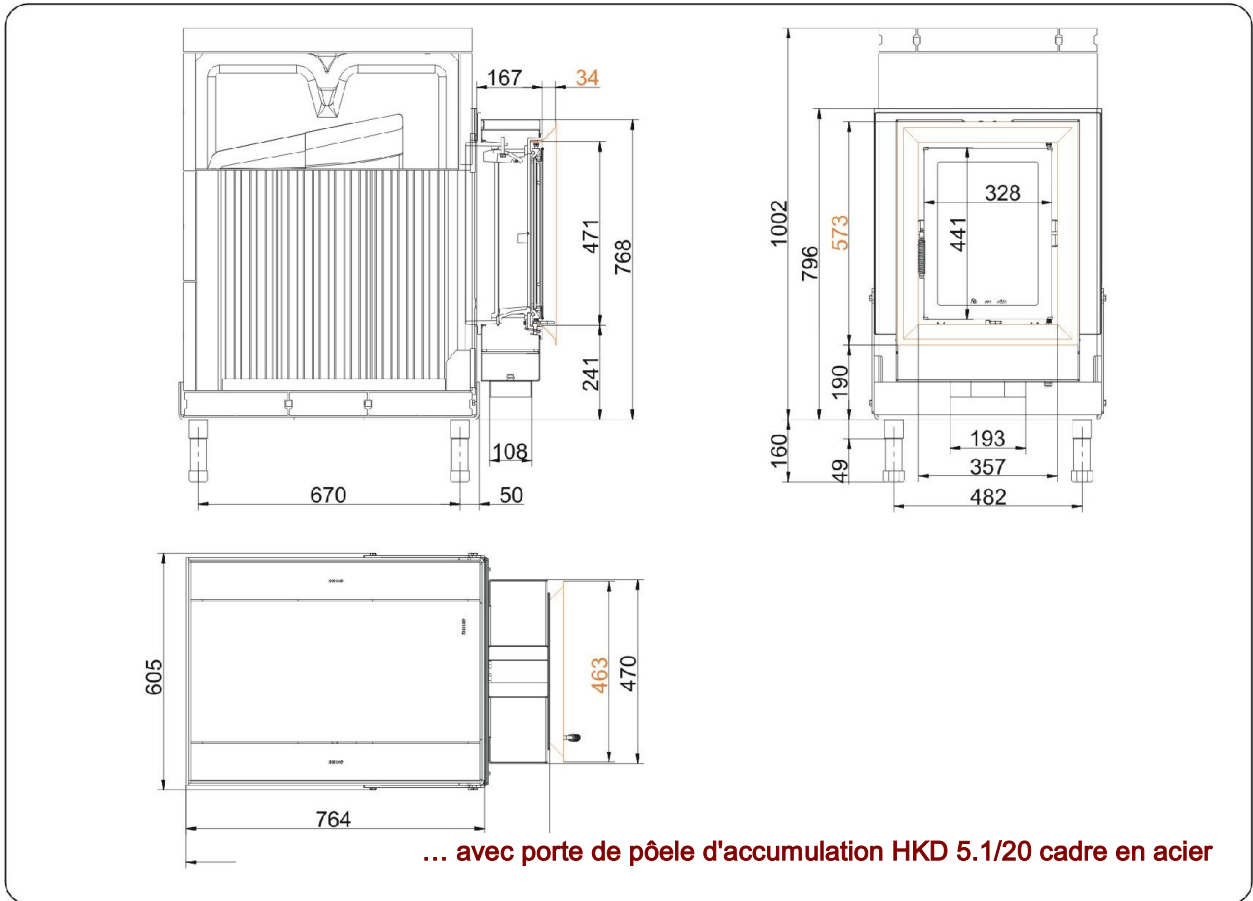


BRUNNER[®]
made in germany.

Dessins cotés | **GOF 37x57**



Dessins cotés | **GOF 37x57**



Planification et montage

GOF 37x57

L'essai de type se fait selon		EN 15250	EN 15250	EN 13229
Valeur pour mode de fonctionnement	masse accumulatrice superposée		masse accumulatrice a côté	GOK A
surface de chauff. supplément. en céramique	kg ¹⁾	250	500 - 600	-
pierres modulaires d'accumulation (MSS)	m; kg	1,7; 215	4,7; 590	-
Utilisable pour tous modes de construction selon normes appliquées		OK	OK	
Données pour vérification des performances				
Puissance nominale	kW	-	-	-
Quantité de combustible (1. / 2. combustion)	kg	8 + 4	9 + 8	-
Consommation de combustible	kg/h	7,9	8,3	-
Flux massique des gaz de fumée	kW	31,6	33,2	-
Abgasmassenstrom	g/s	24,4	25,5	-
Température des gaz de fumée (avant accumulateur)	°C	570	570	-
Température des gaz brûlés dans				
surface de chauff. supplément. en céramique	°C ¹⁾	180	180	-
pierres modulaires d'accumulation (MSS)	°C ¹⁾	250	180	-
Partie chaudière	°C	12	-	-
Pression de refoulement nécessaire ²⁾	Pa	13	12	-
Air de combustion consommé	m³/h	71	74	-
Diamètre du raccord d'air de combustion Ø	mm	160	160	-
Répartition de la chaleur				
Foyer / surface de chauffage supplémentaire	%	35 / 50	35 / 50	- / -
Vitre (simple / double vitrage)	%	- / 15	- / 15	- / -
Chaudière	%	-	-	-
Isolation thermique selon TROL				
Spécifications de la chaudière				
Pression de service max	bar	-	-	-
Température d'entrée max.	°C	-	-	-
Capacité en eau	litres	-	-	-
Raccords amenée / retour	pouces	-	-	-
Poids				
Foyer / chaudière	kg	480		- / -
répond à l'exigence les valeurs limites pour:				
Allemagne / Autriche / Suisse / Norvège		1.BImSchV (Stufe 2) / 15a BVG (2015) / - / -		

- 1) Calcul selon diagramme de dimensionnement pour masse accu placée sur le côté ou preuve mathématique de la fonction
- 2) pour GOF sans surface de chauffage supplémentaire; 1m MSS = 0,4 Pa perte de pression
- 3) Exécution sans masse accumulatrice possible.

Ulrich Brunner GmbH
Zellhuber Ring 17 -18
D-84307 Eggenfelden
Telefon: +49 / (0)87 21 / 7 71-0
Telefax: +49 / (0)87 21 / 7 71-100
info@brunner.eu | www.brunner.eu



Les produits BRUNNER sont exclusivement proposés et vendus par des entreprises qualifiées.
Sous réserve de modifications techniques et de la gamme. (09/16)