

## PÔELES DE MASSE DE BRUNNER



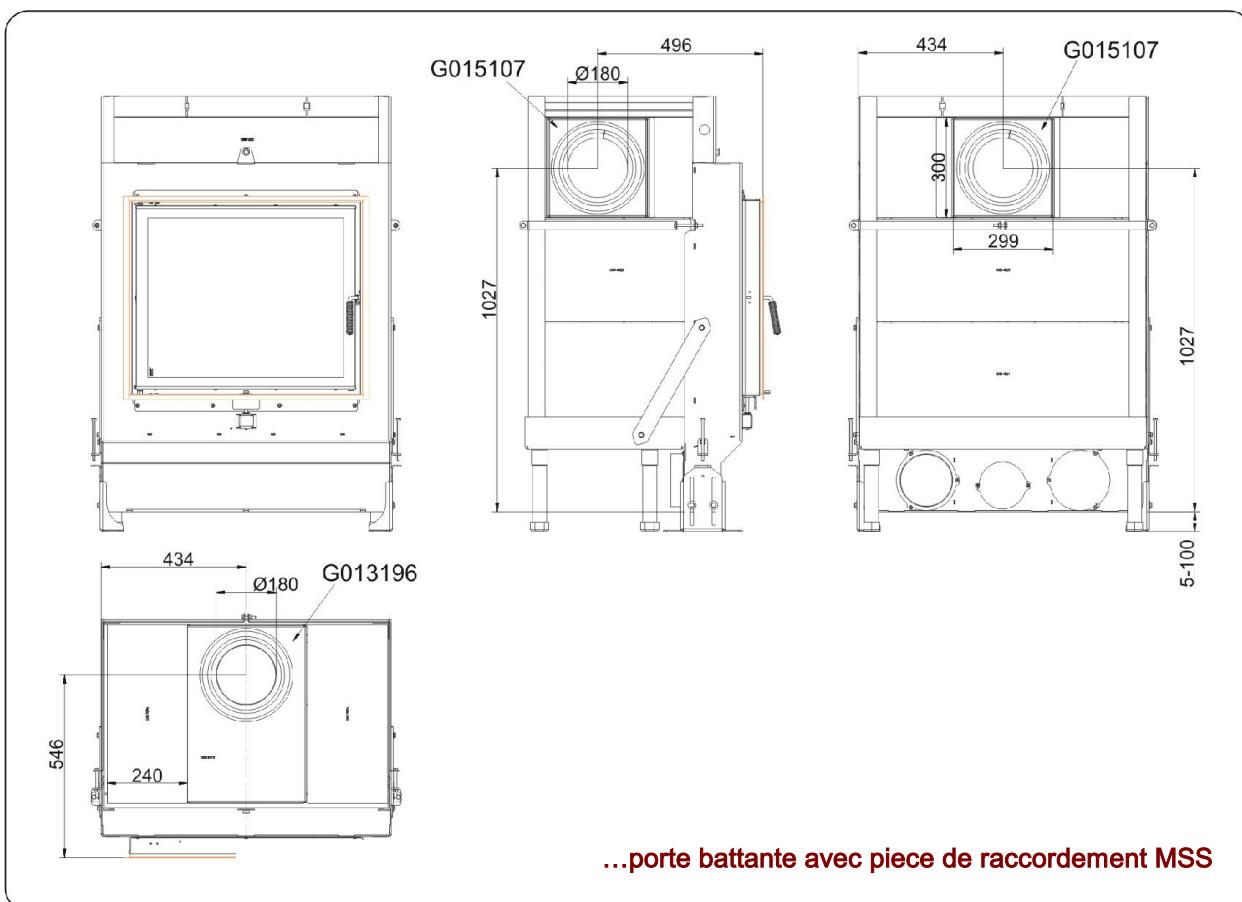
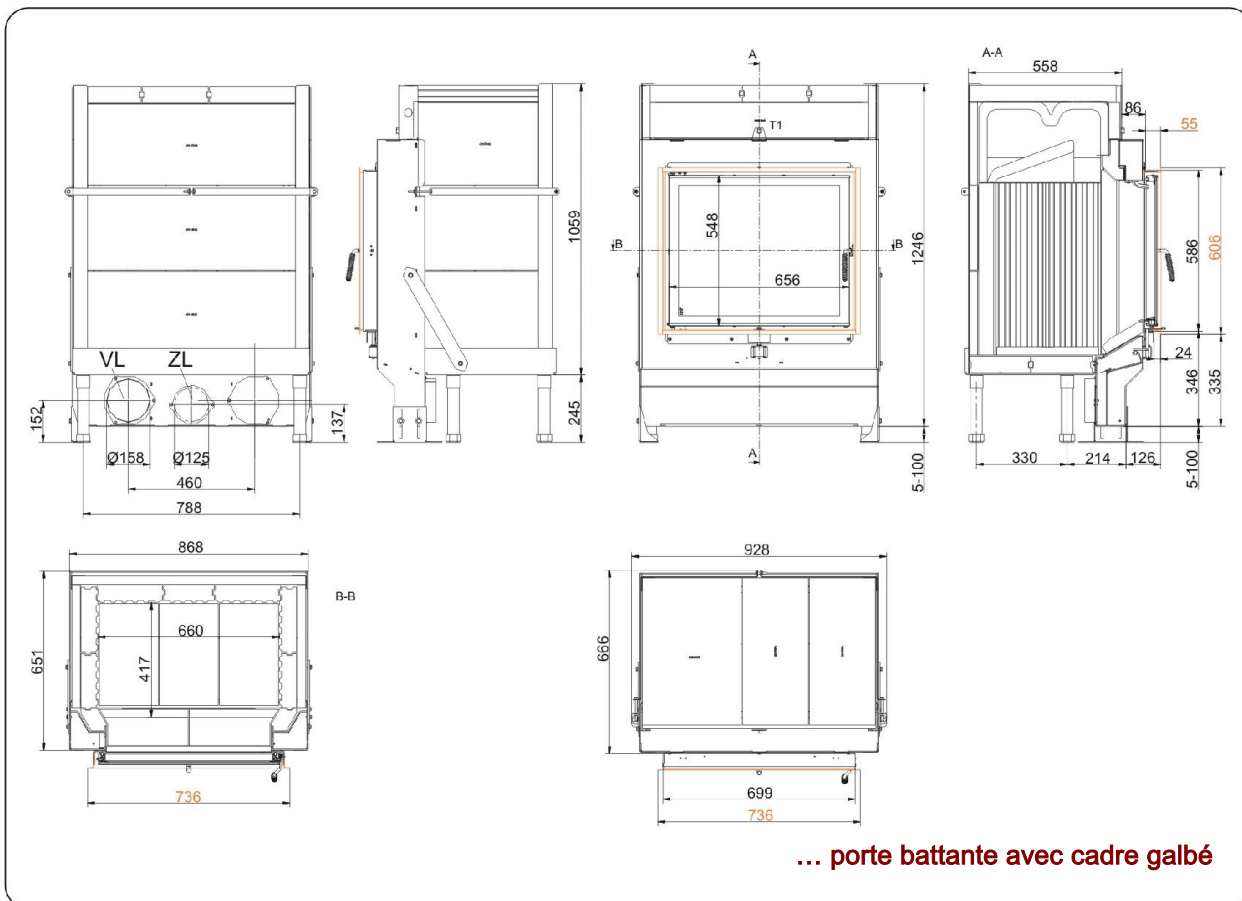
### GOT 57/67-ZL mit GOF 66x42

État: 08.09.2016

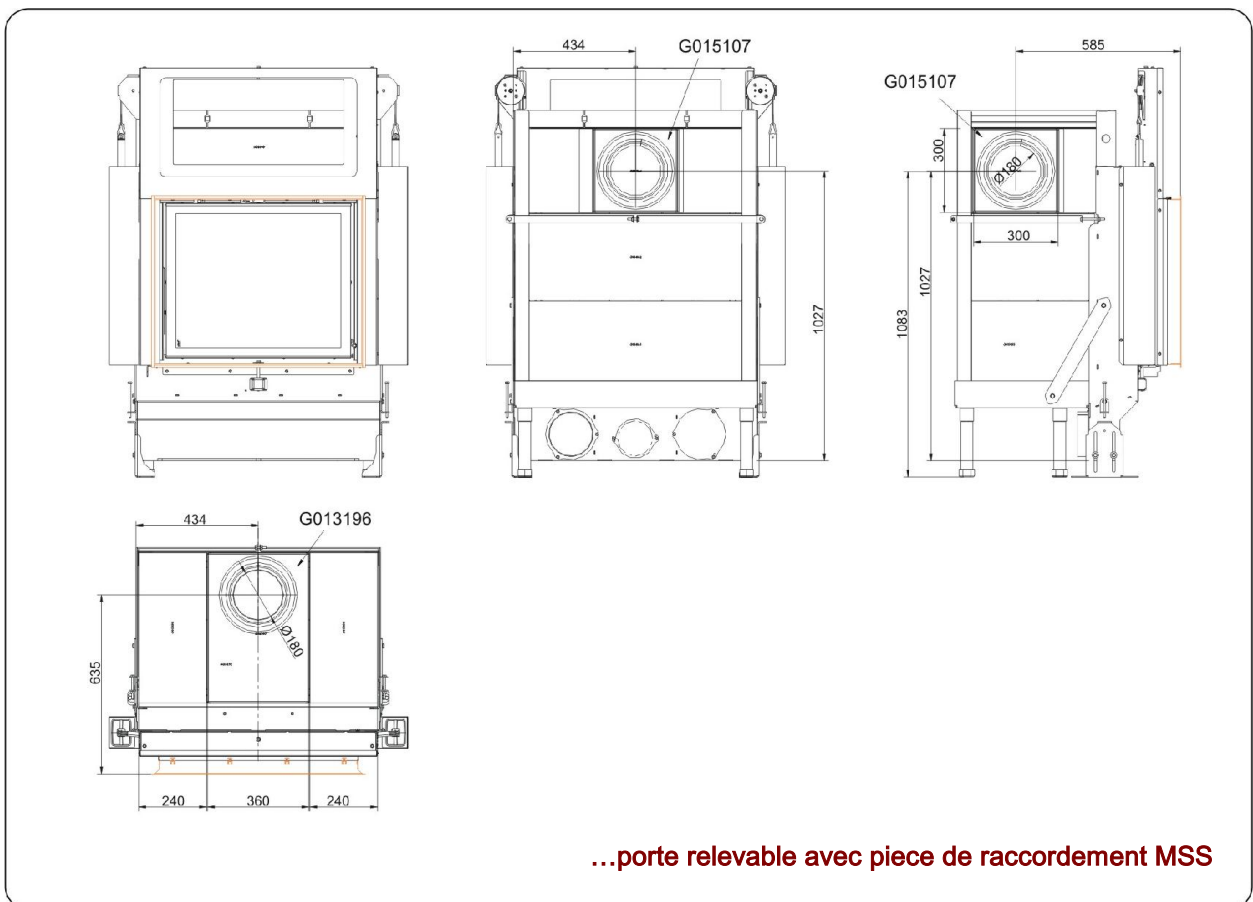
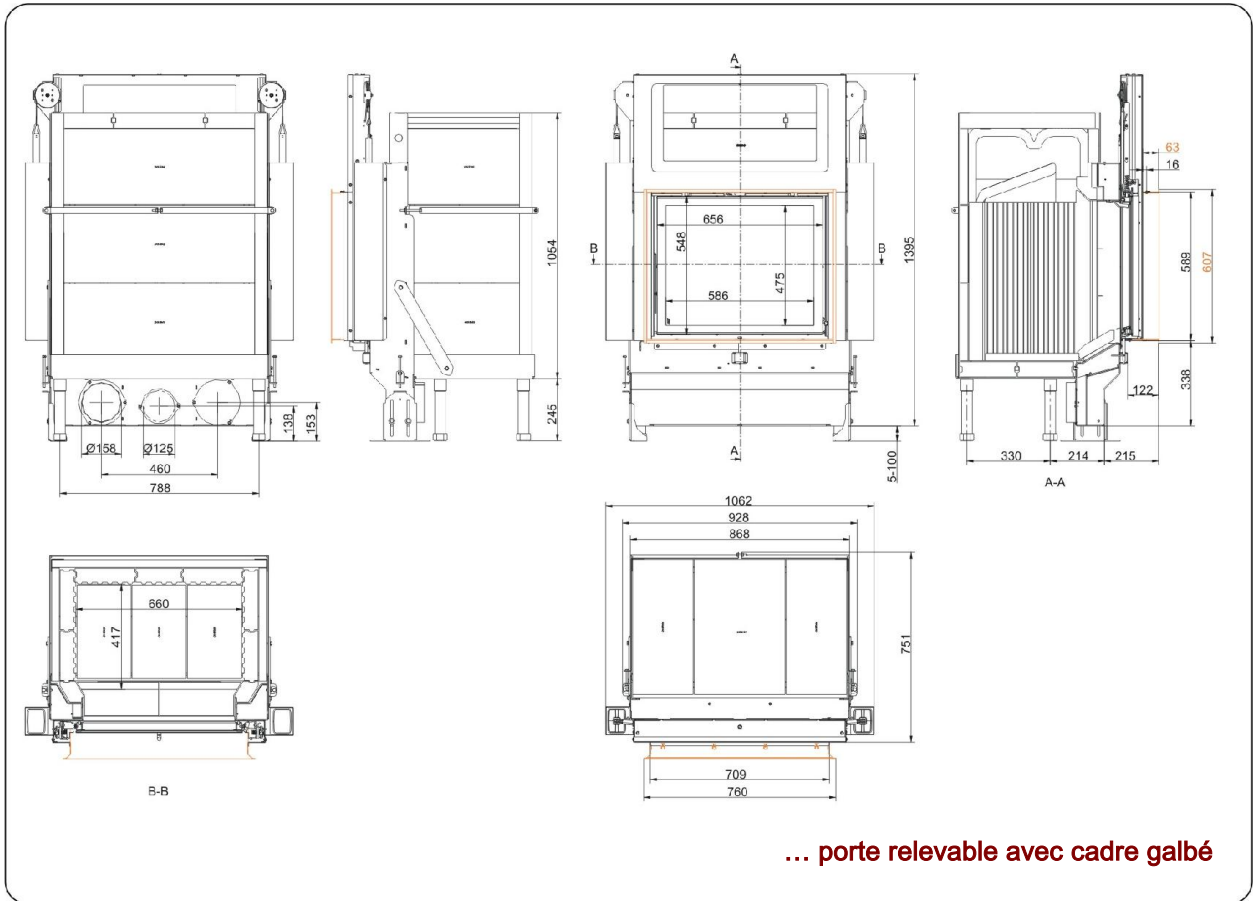


**BRUNNER**<sup>®</sup>  
*made in germany.*

Dessins cotés | **GOT 57/67-ZL mit GOF 66x42**

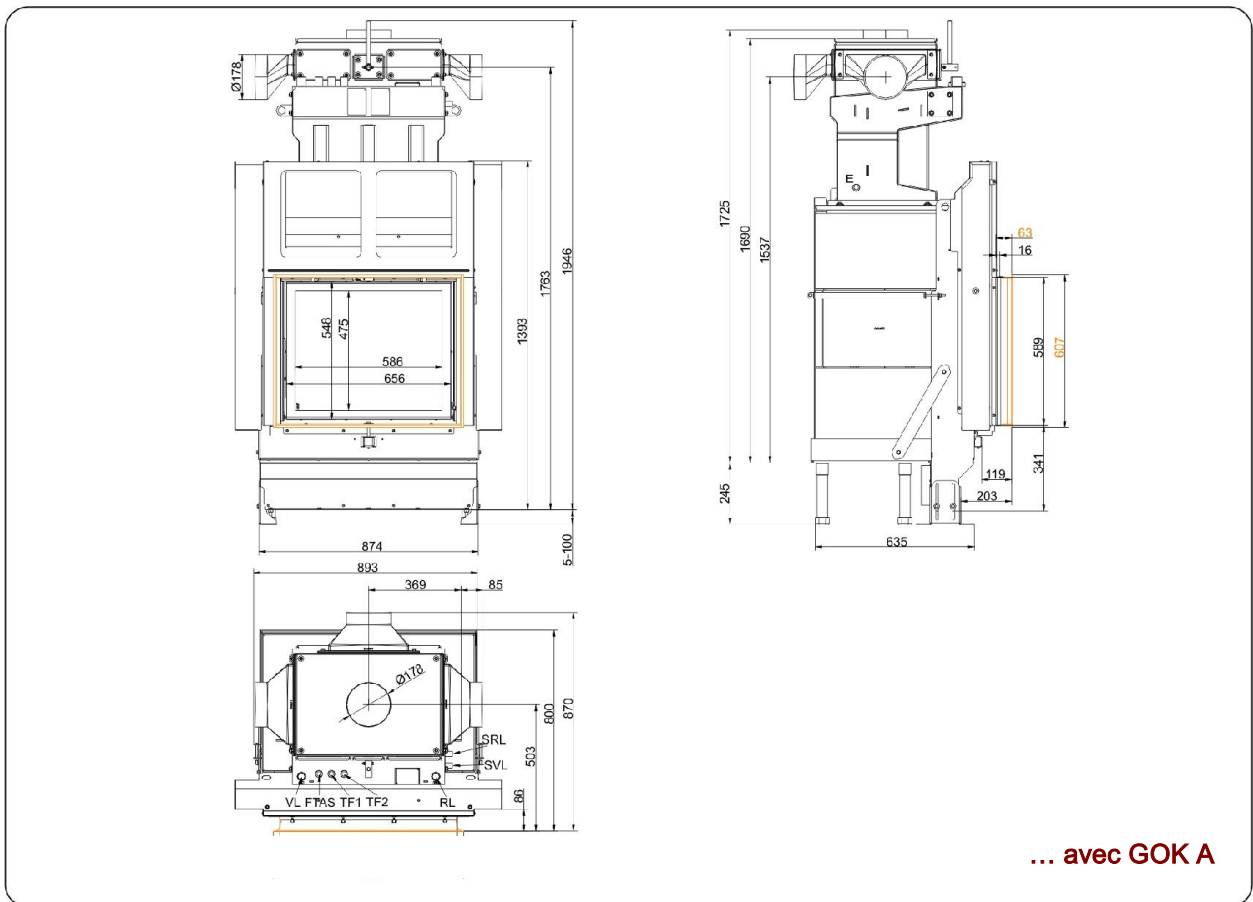
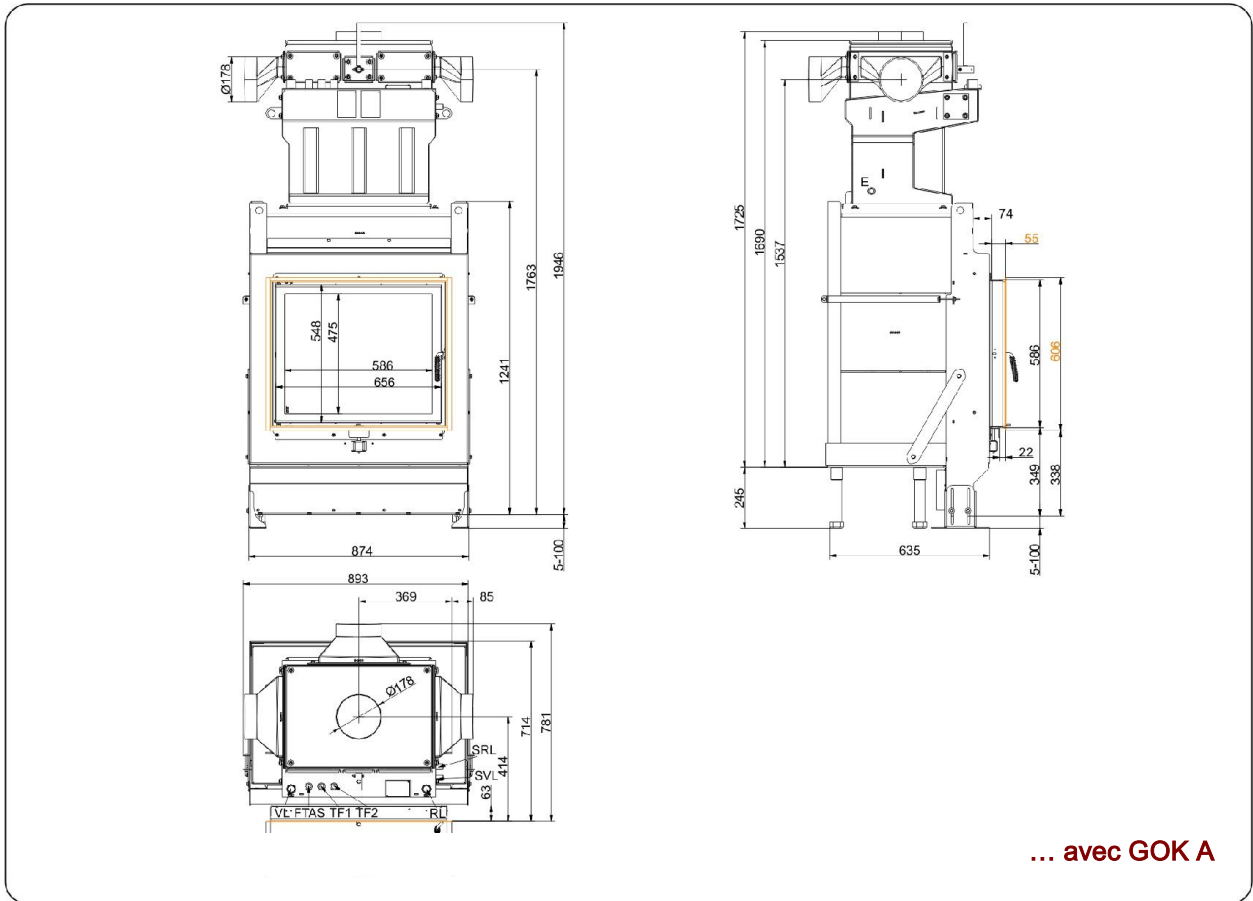


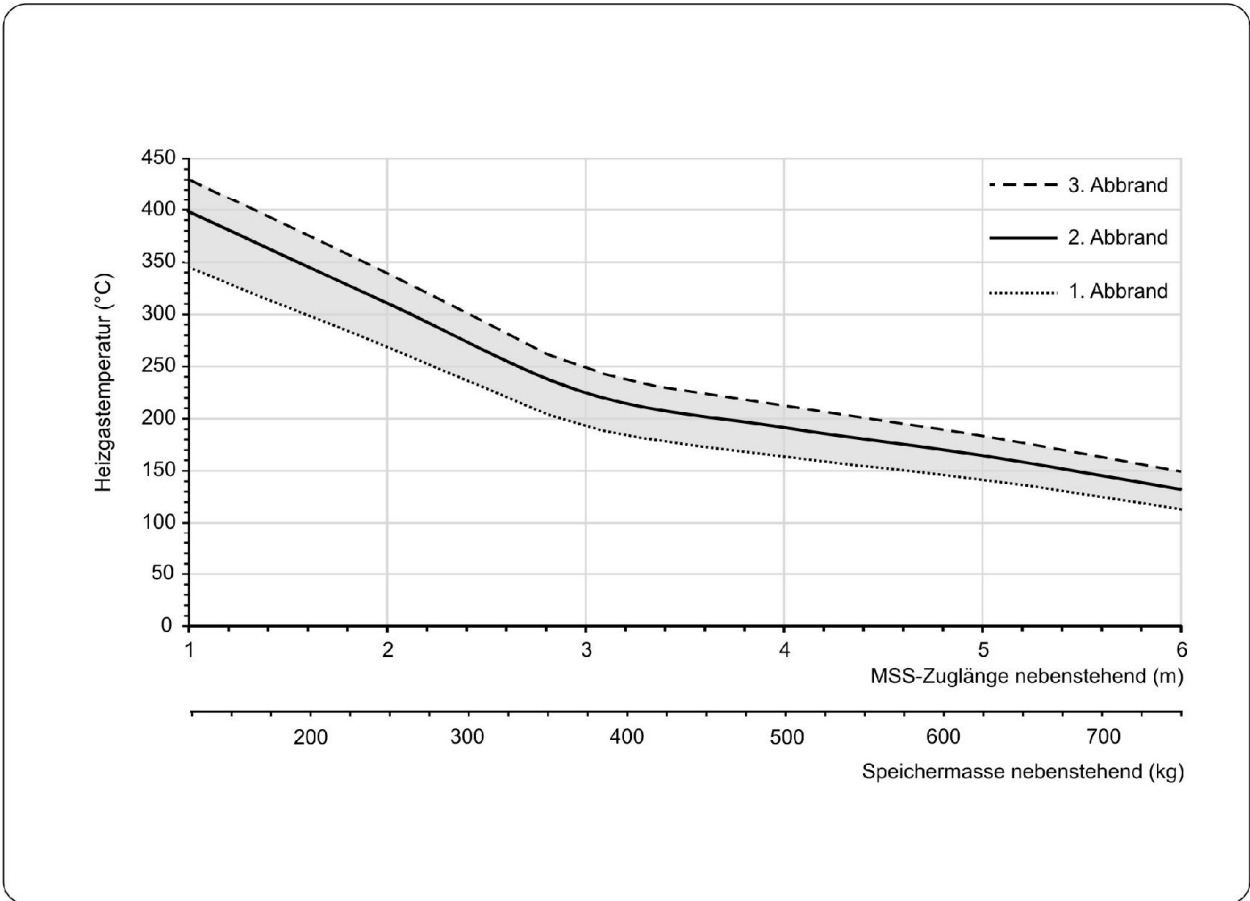
Dessins cotés | **GOT 57/67-ZL mit GOF 66x42**



Pour les schémas nous recommandons le logiciel Palette CAD. Schémas régulièrement mis à jour sur [www.brunner.de](http://www.brunner.de)  
Options possibles sur les cadres marqués en couleur.

Dessins cotés | **GOT 57/67-ZL mit GOF 66x42**





# Planification et montage

## GOT 57/67-ZL mit GOF 66x42

L'essai de type se fait selon		EN 15250	EN 15250	EN 13229
Valeur pour mode de fonctionnement	masse accumulatrice superposée		masse accumulatrice a côté	GOK A
surface de chauff. supplément. en céramique	kg <sup>1)</sup>	300	600	600 <sup>3)</sup>
pierres modulaires d'accumulation (MSS)	m; kg	2,6; 323	4,7; 590	4,7; 590
Utilisable pour tous modes de construction selon normes appliquées		OK	OK	OK
<b>Données pour vérification des performances</b>				
Puissance nominale	kW	-	-	7,7
Quantité de combustible (1. / 2. combustion)	kg	8 + 4	9 + 9	9 + 9
Consommation de combustible	kg/h	7,9	8,1	8,1
Flux massique des gaz de fumée	kW	31,6	32,4	32,4
Abgasmassenstrom	g/s	24,4	25,5	25,5
Température des gaz de fumée (avant accumulateur)	°C	550	550	550
Température des gaz brûlés dans				
surface de chauff. supplément. en céramique	°C <sup>1)</sup>	180	180	-
pierres modulaires d'accumulation (MSS)	°C <sup>1)</sup>	195	175	-
Partie chaudière	°C	-	-	180
Pression de refoulement nécessaire <sup>2)</sup>	Pa	12	12	12
Air de combustion consommé	m <sup>3</sup> /h	71	74	74
Diamètre du raccord d'air de combustion Ø	mm	160	160	160
<b>Répartition de la chaleur</b>				
Foyer / surface de chauffage supplémentaire	%	25 / 50	25 / 50	25 / 50 <sup>3)</sup>
Vitre (simple / double vitrage)	%	- / 25	- / 25	- / 25
Chaudière	%	-	-	50
<b>Isolation thermique selon TROL</b>				
<b>Spécifications de la chaudière</b>				
Pression de service max	bar	-	-	3
Température d'entrée max.	°C	-	-	100
Capacité en eau	litres	-	-	63
Raccords amenée / retour	pouces	-	-	1
<b>Poids</b>				
Foyer / chaudière	kg	541		541 / 145
<b>répond à l'exigence les valeurs limites pour:</b>				
Allemagne / Autriche / Suisse / Norvège		1.BImSchV (Stufe 2) / 15a BVG (2015) / - / -		

- 1) Calcul selon diagramme de dimensionnement pour masse accu placée sur le côté ou preuve mathématique de la fonction
- 2) pour GOF sans surface de chauffage supplémentaire; 1m MSS = 0,4 Pa perte de pression
- 3) Exécution sans masse accumulatrice possible.

Ulrich Brunner GmbH  
Zellhuber Ring 17 -18  
D-84307 Eggenfelden  
Telefon: +49 / (0)87 21 / 7 71-0  
Telefax: +49 / (0)87 21 / 7 71-100  
info@brunner.eu | www.brunner.eu



Les produits BRUNNER sont exclusivement proposés et vendus par des entreprises qualifiées.  
Sous réserve de modifications techniques et de la gamme. (09/16)