

PORTES POUR POELES DE MASSE DE BRUNNER

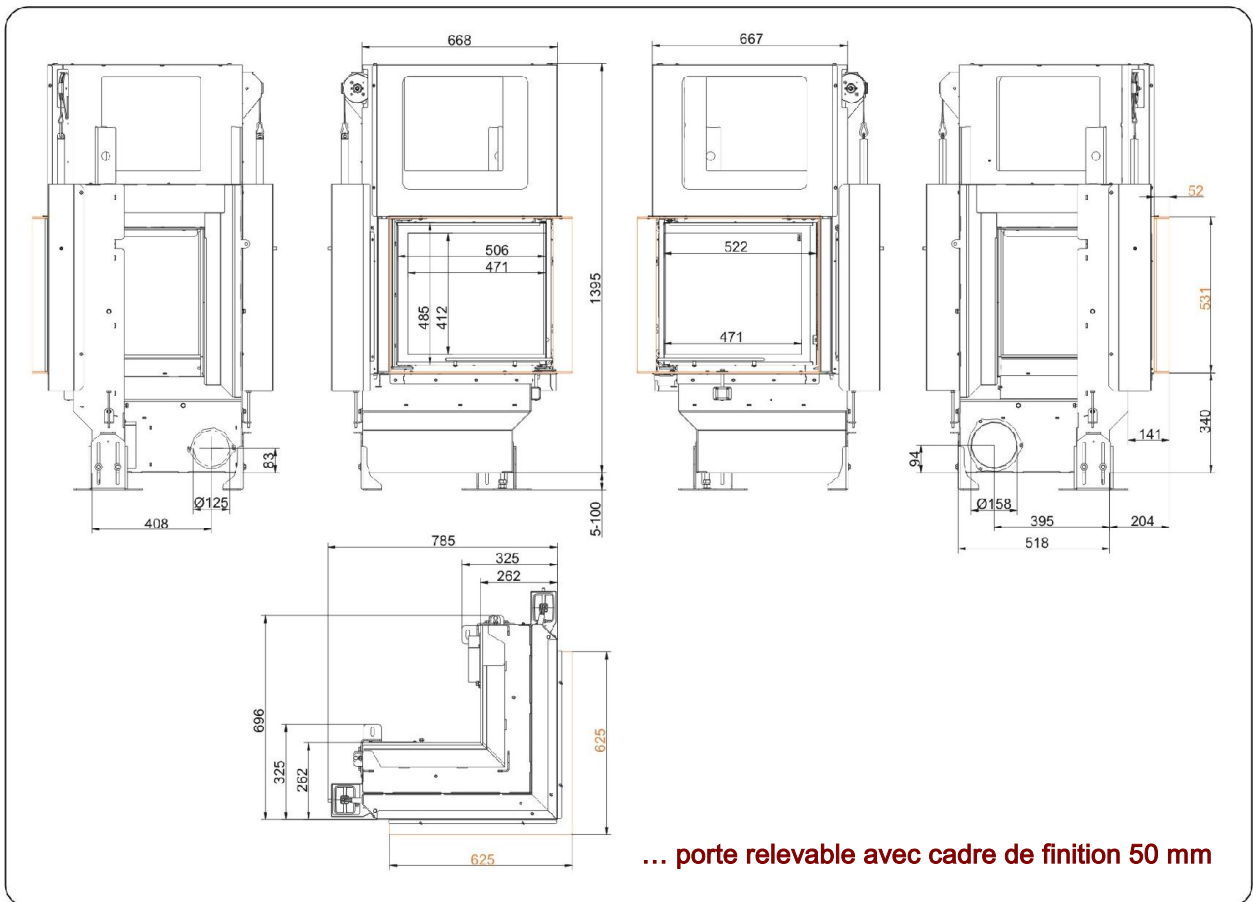
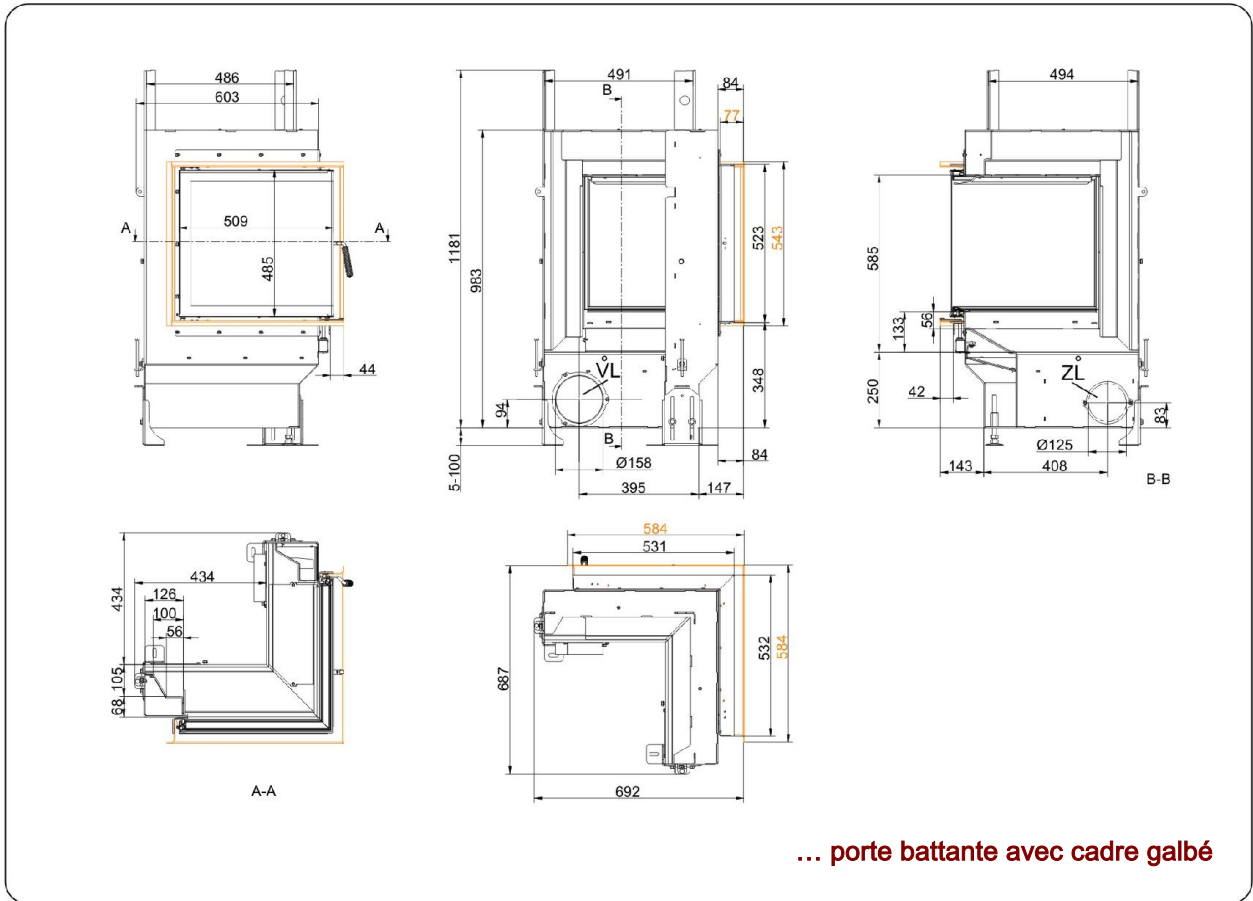


GOT-Eck 51/52/52-ZL

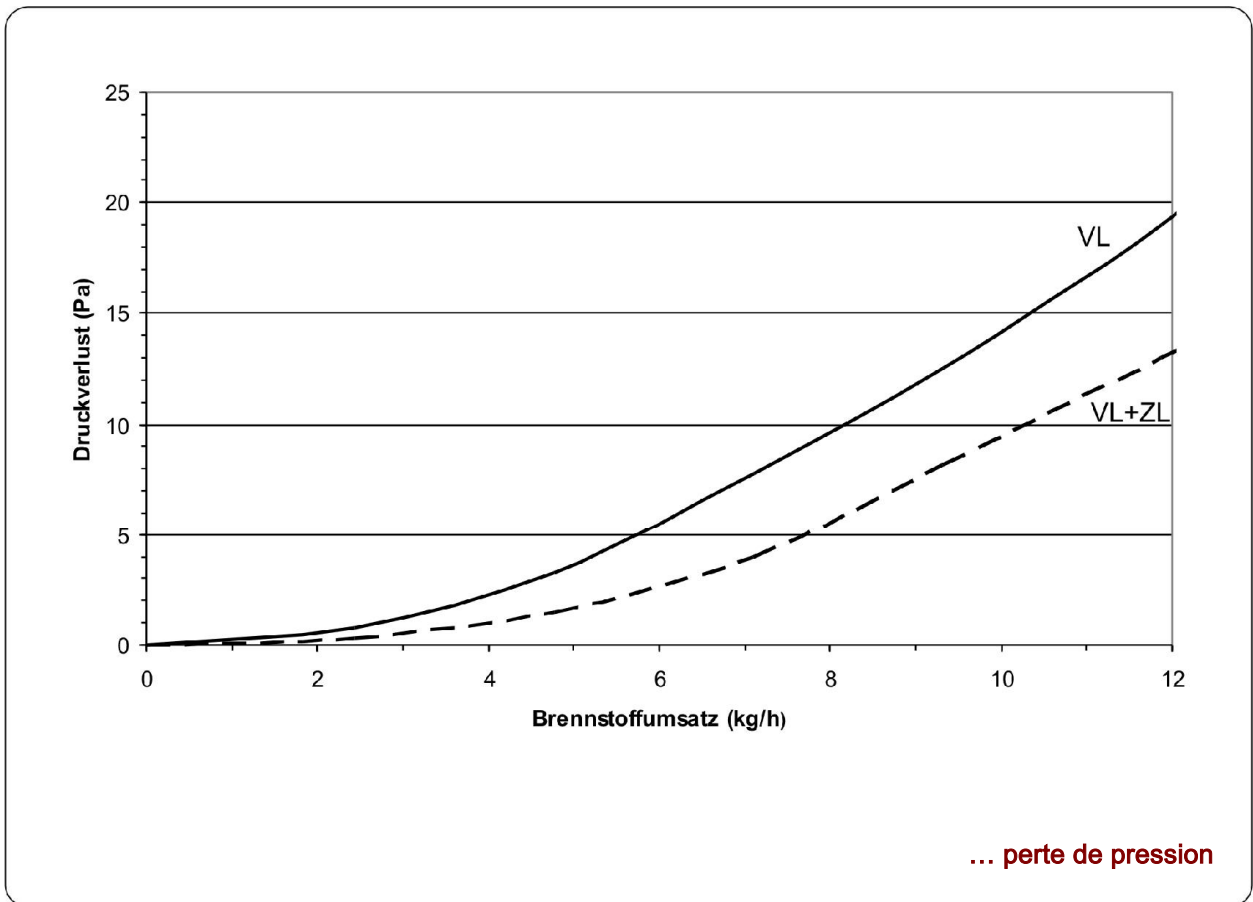
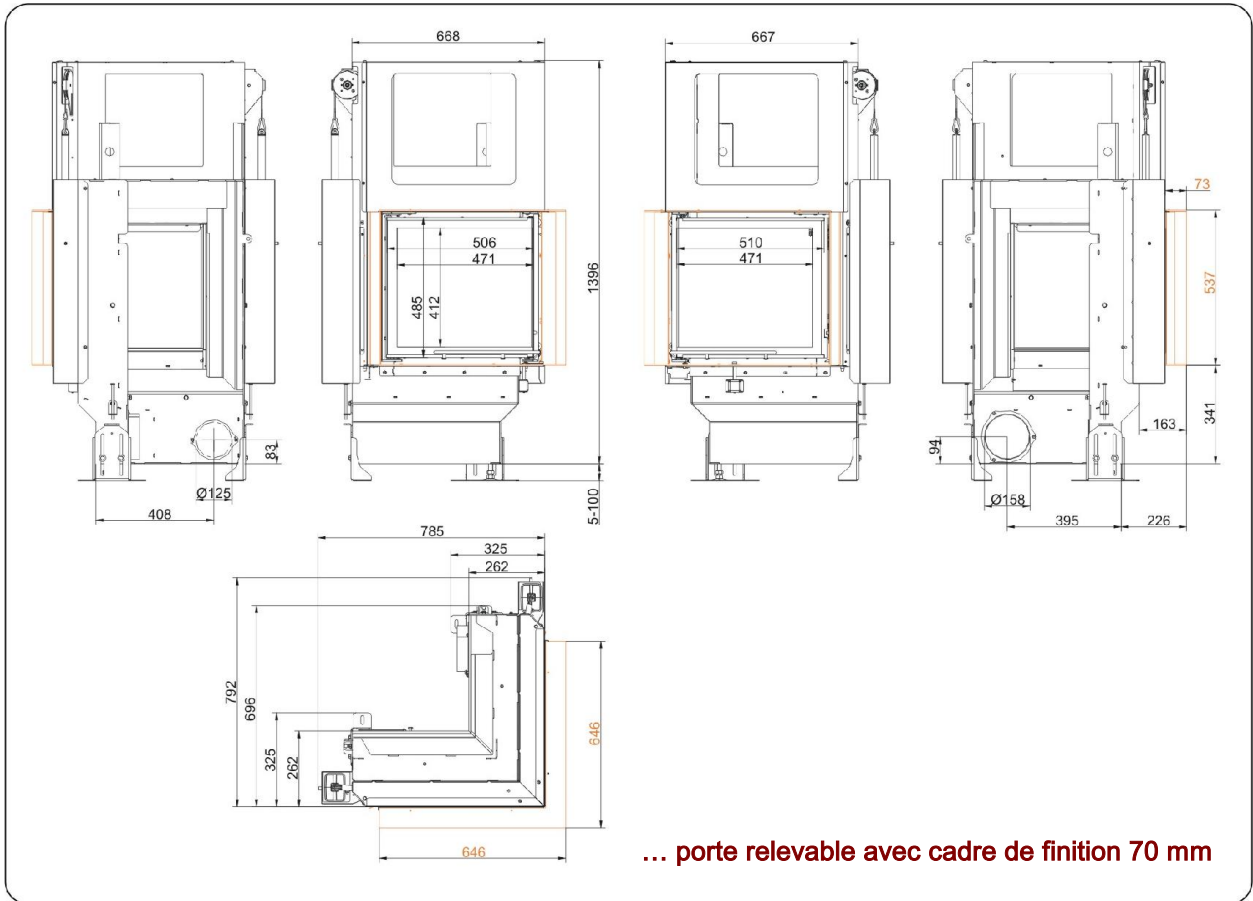
État: 01.12.2014



BRUNNER[®]
made in germany



Dessins coté | **GOT-Eck 51/52/52-ZL**



Planification et montage

GOT-Eck 51/52/52-ZL

Adapté pour quantité de remplissage	kg	4 - 12
consommation de combustible maximale	kg/h	7,9
Perte de pression ¹⁾	Pa	Diagramm
Section maximale de l'arrivée d'air de combustion	cm ²	402
Diam. du raccord d'air de combustion (VL) Ø	mm	2 x 160
raccordement de l'air secondaire (ZL) Ø	mm	125
Poids porte battante / porte relevable	kg	105 / 186

1) Les pertes de pression des GOT dépendent de la quantité de combustibles (cf. le diagramme d'interprétation). Pour les grandes quantités de remplissage, nous recommandons des foyers avec une entrée d'air secondaire (VL + ZL).

Ulrich Brunner GmbH
Zellhuber Ring 17 -18
D-84307 Eggenfelden
Telefon: +49 / (0)87 21 / 7 71-0
Telefax: +49 / (0)87 21 / 7 71-100
info@brunner.eu | www.brunner.eu

The logo for BRUNNER, featuring the word "BRUNNER" in a bold, black, sans-serif font. The letters are composed of horizontal lines of varying lengths, creating a textured, blocky appearance. A registered trademark symbol (®) is located at the top right of the logo.

Les produits BRUNNER sont exclusivement proposés et vendus par des entreprises qualifiées.
Sous réserve de modifications techniques et de la gamme. (12/14)