

## PORTES POUR POELES DE MASSE DE BRUNNER



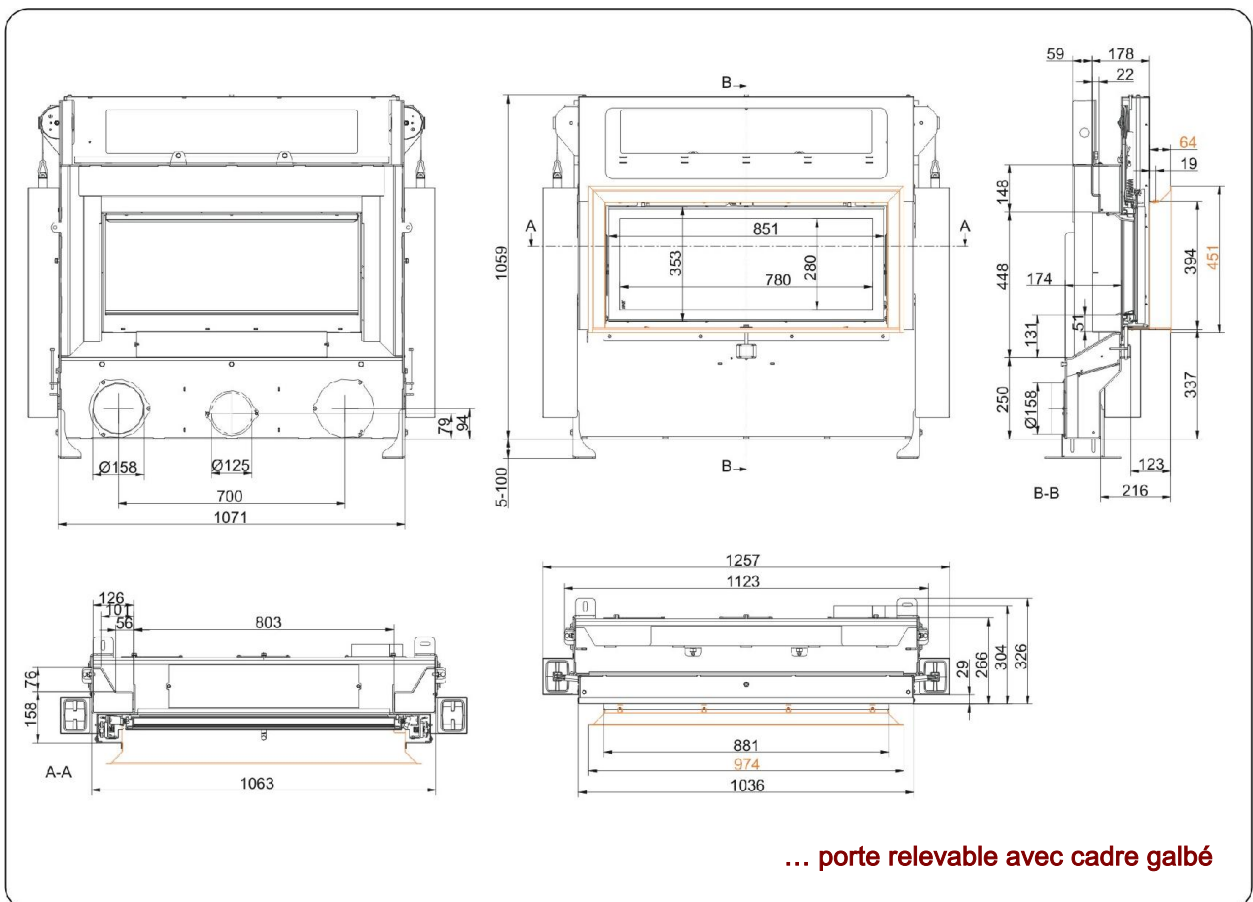
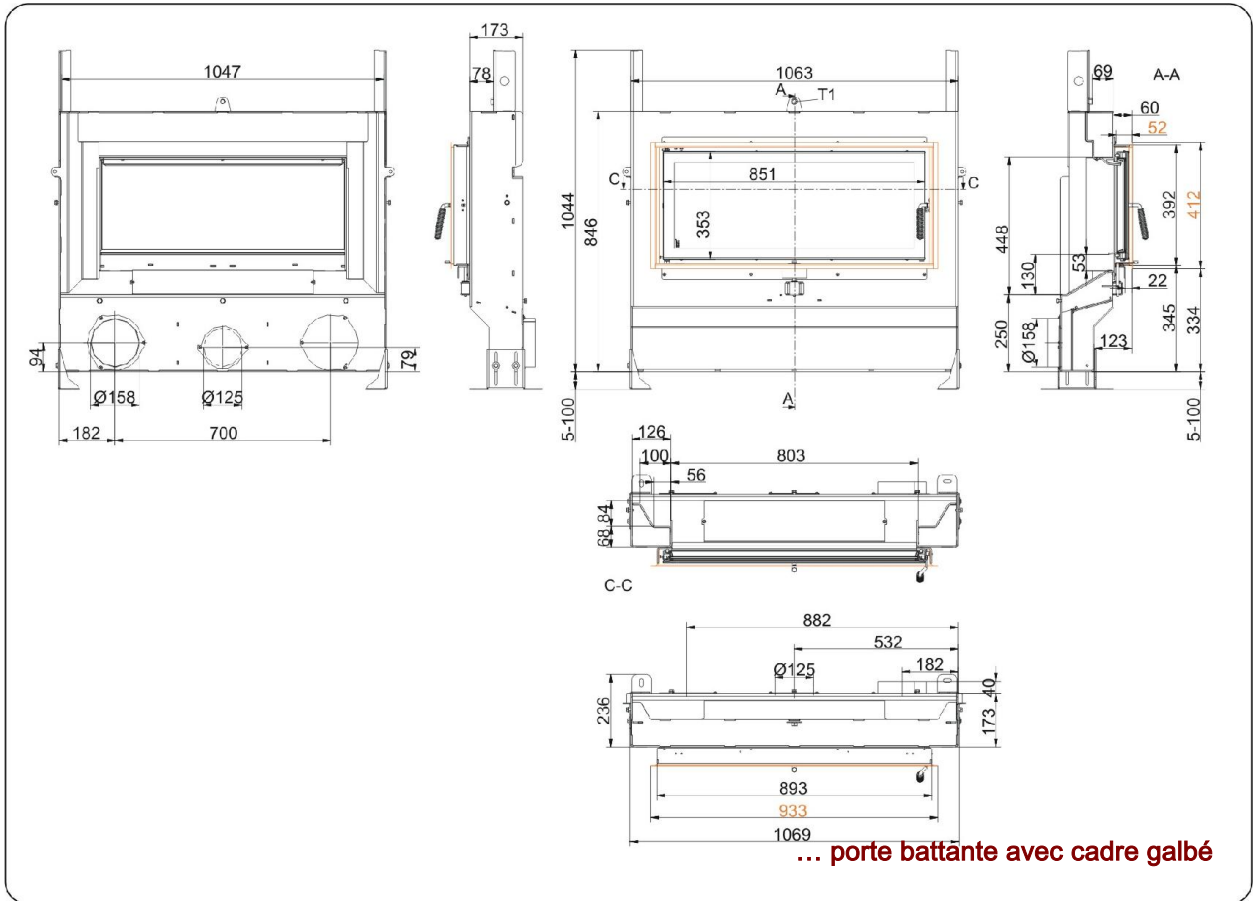
### GOT 38/86-ZL

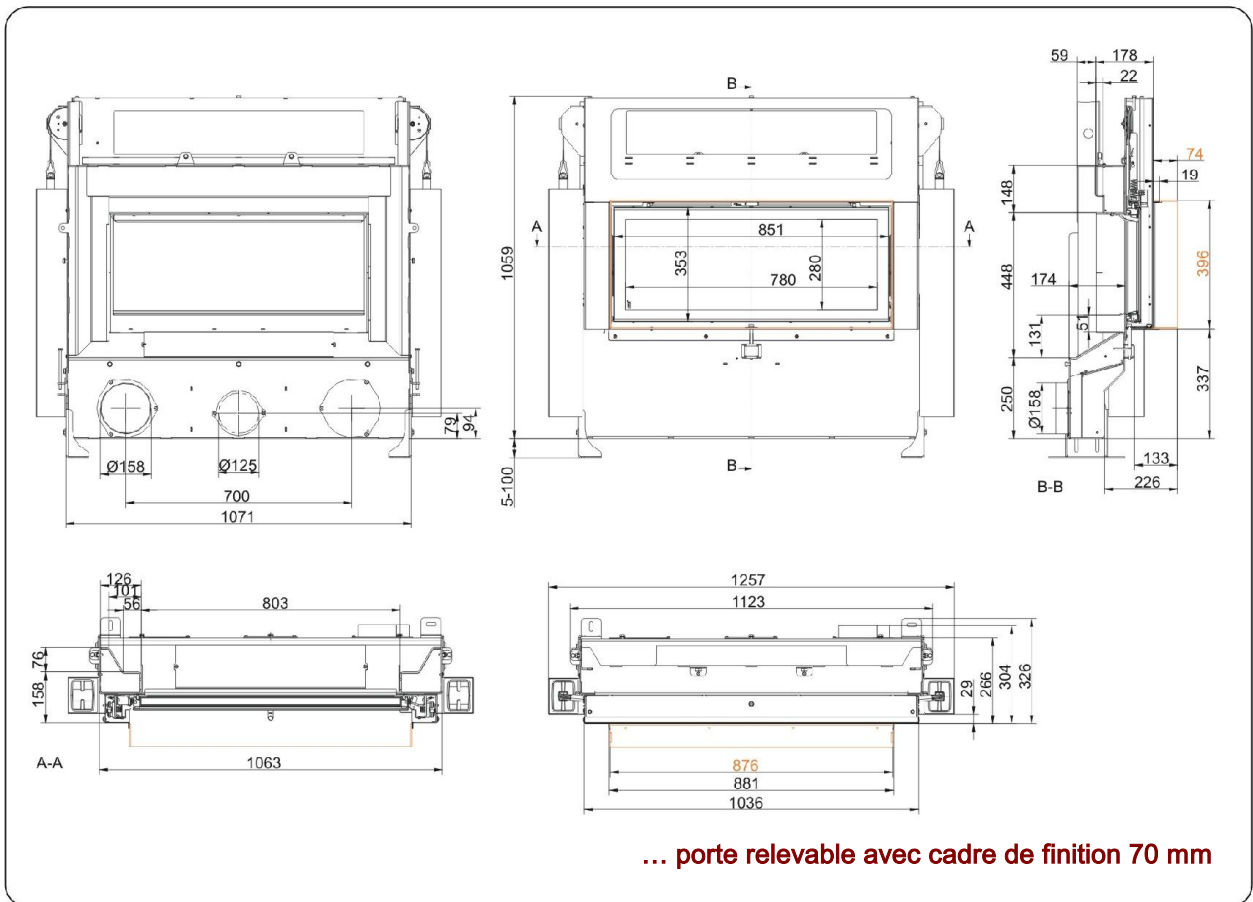
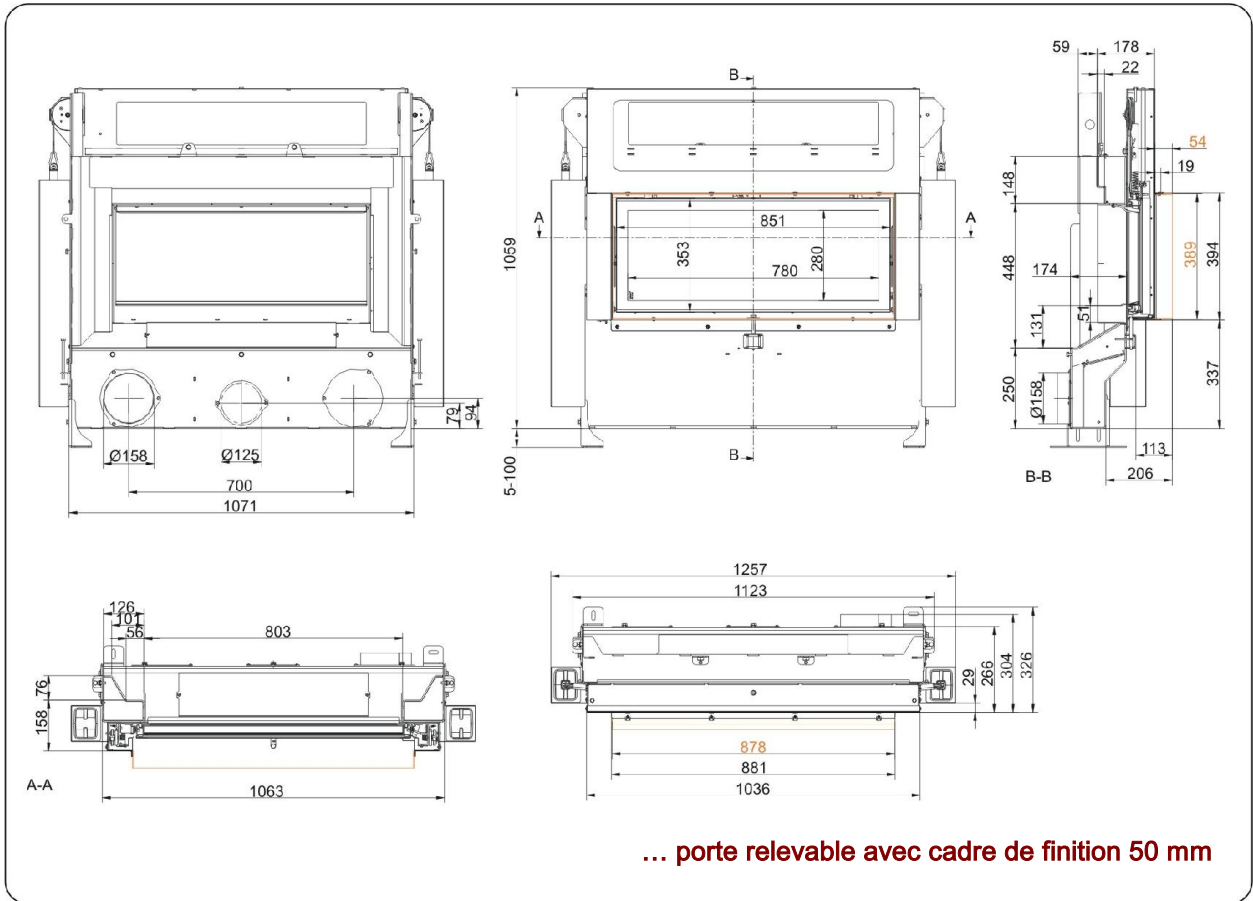
État: 20.11.2014

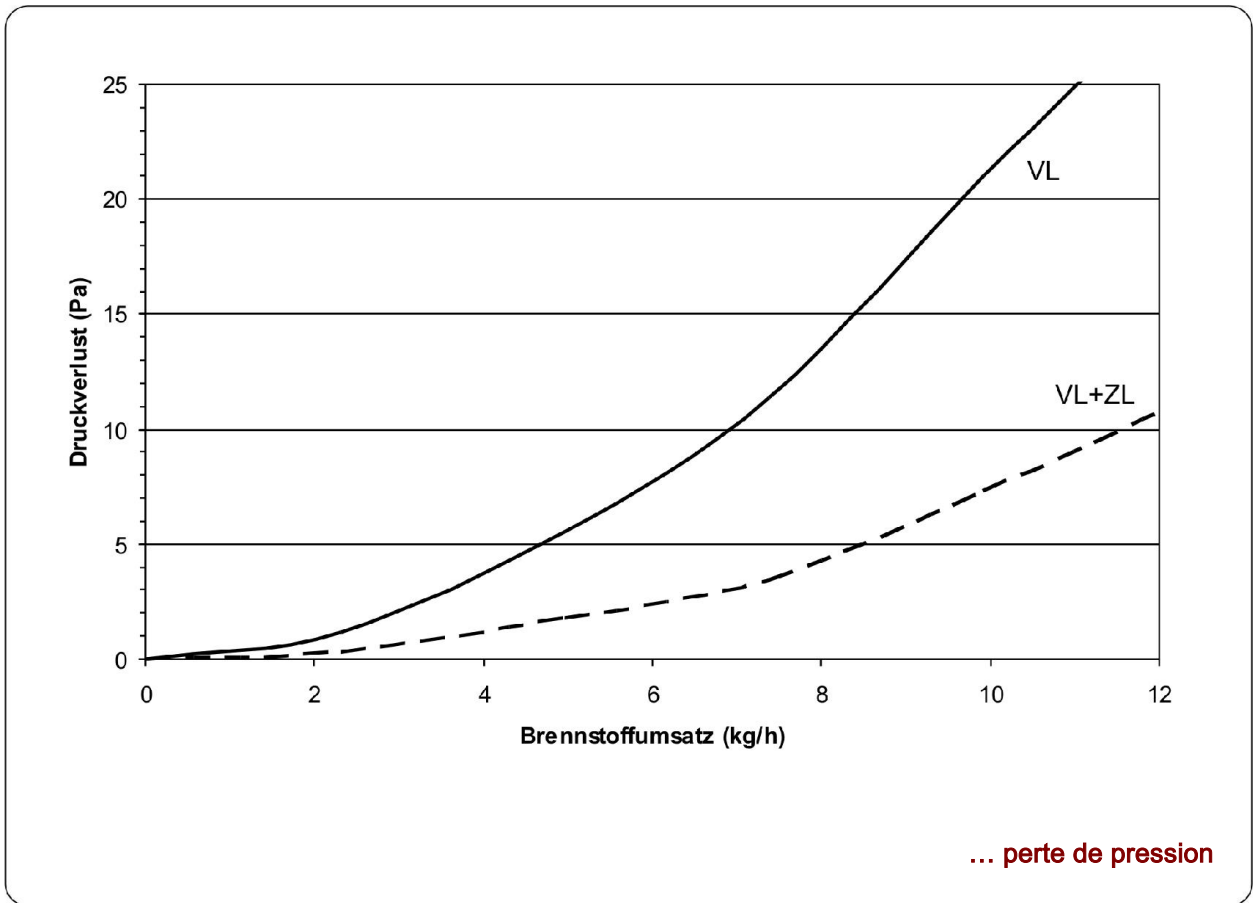


**BRUNNER**<sup>®</sup>  
*made in germany*

Dessins coté | **GOT 38/86-ZL**







# Planification et montage

## GOT 38/86-ZL

Adapté pour quantité de remplissage	kg	5 - 17
consommation de combustible maximale	kg/h	8,3
Perte de pression <sup>1)</sup>	Pa	Diagramm
Section maximale de l'arrivée d'air de combustion	cm <sup>2</sup>	402
Diam. du raccord d'air de combustion (VL) Ø	mm	2 x 160
raccordement de l'air secondaire (ZL) Ø	mm	125
Poids porte battante / porte relevable	kg	93 / 142

1) Les pertes de pression des GOT dépendent de la quantité de combustibles (cf. le diagramme d'interprétation). Pour les grandes quantités de remplissage, nous recommandons des foyers avec une entrée d'air secondaire (VL + ZL).

Ulrich Brunner GmbH  
Zellhuber Ring 17 -18  
D-84307 Eggenfelden  
Telefon: +49 / (0)87 21 / 7 71-0  
Telefax: +49 / (0)87 21 / 7 71-100  
info@brunner.eu | www.brunner.eu

**BRUNNER**<sup>®</sup>

Les produits BRUNNER sont exclusivement proposés et vendus par des entreprises qualifiées.  
Sous réserve de modifications techniques et de la gamme. (11/14)