

PORTES TRADITIONNELLES DE BRUNNER

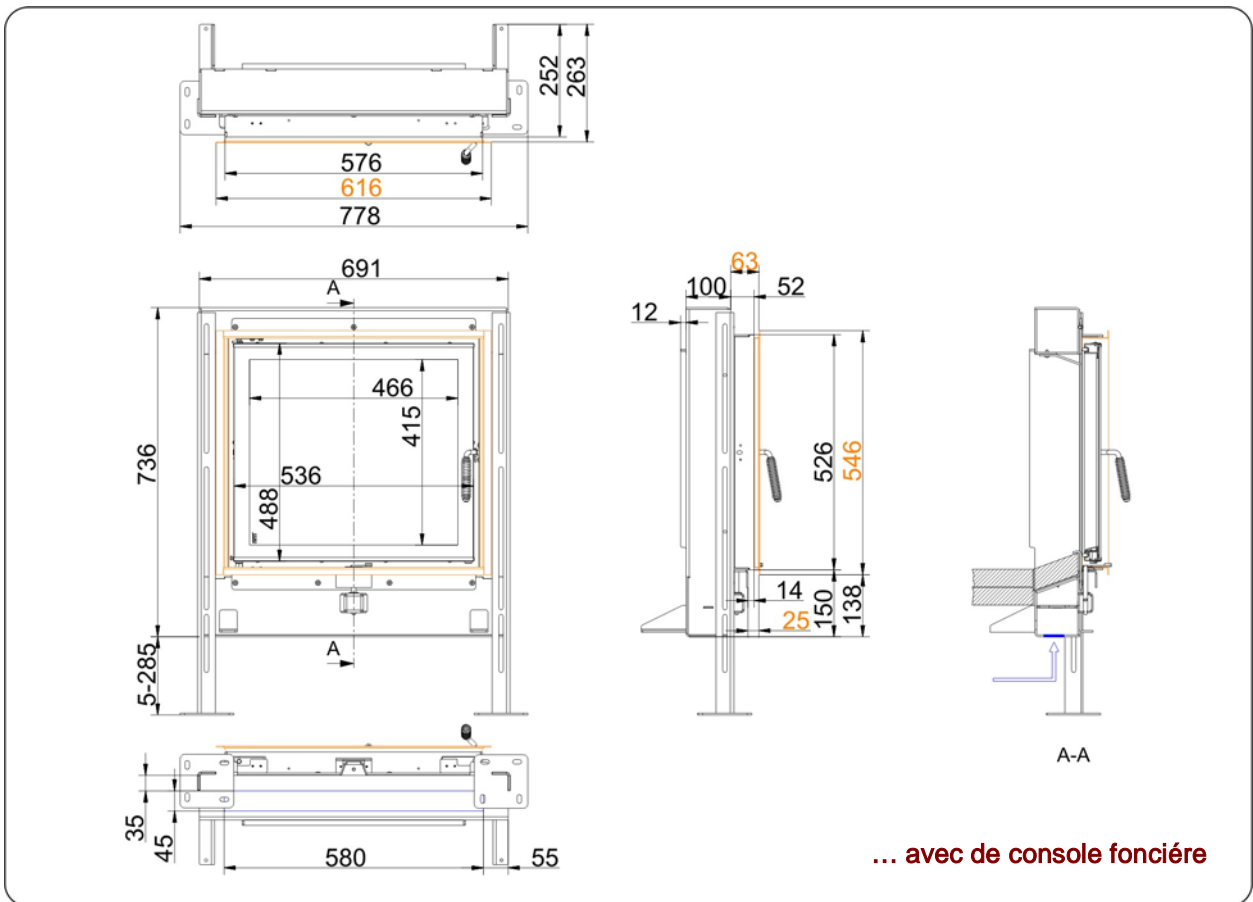
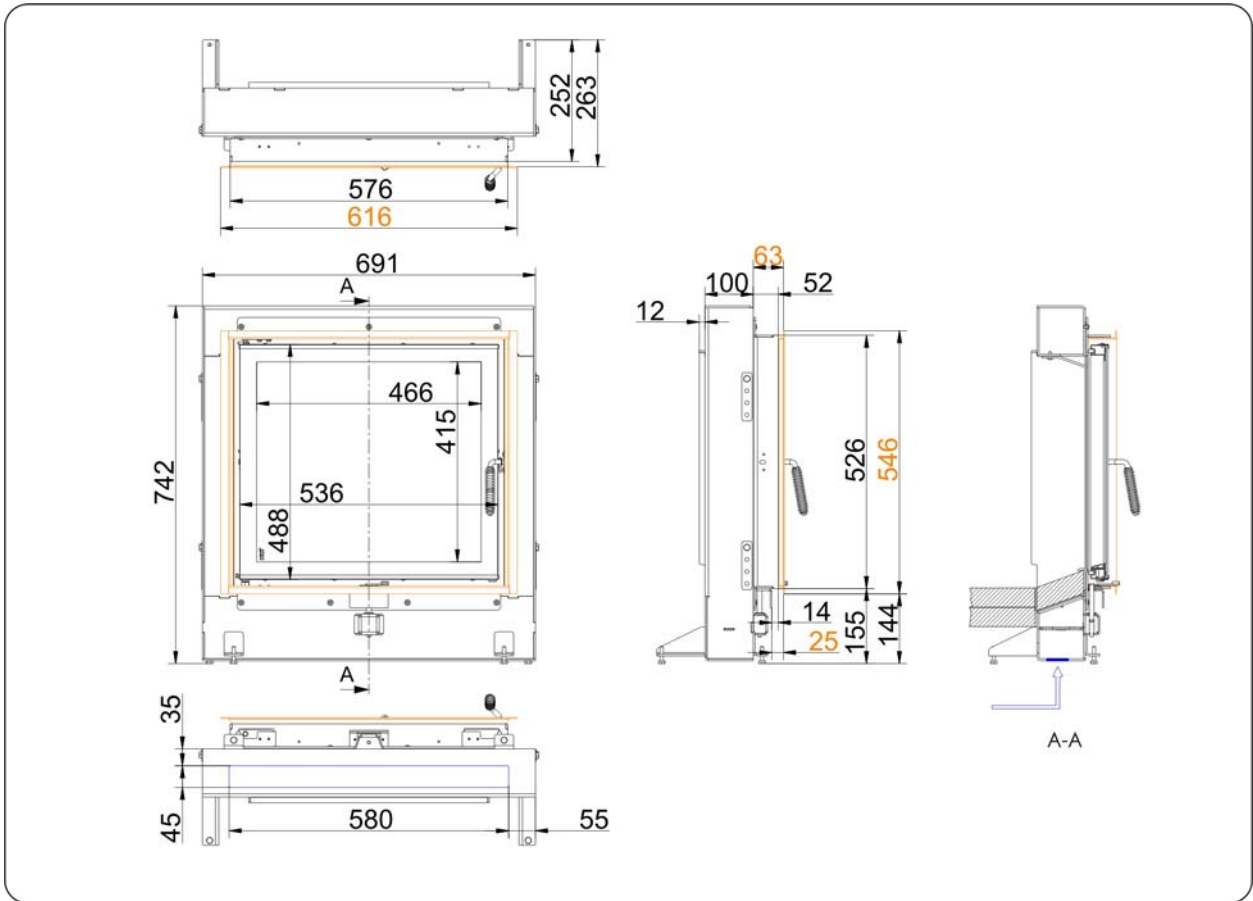


GOT 51/55

État: 19.09.2012



BRUNNER[®]
made in germany



Planification et montage

GOT 51/55

Adapté pour quantité de remplissage jusqu'à	kg	20
Perte de pression	Pa	1
Section maximale de l'arrivée d'air de combustion	cm ²	215
Diam. du raccord d'air de combustion	mm	580 x 45
Poids	kg	54

Ulrich Brunner GmbH
Zellhuber Ring 17 -18
D-84307 Eggenfelden
Telefon: +49 / (0)87 21 / 7 71-0
Telefax: +49 / (0)87 21 / 7 71-100
info@brunner.de | www.brunner.de

BRUNNER[®]

Les produits BRUNNER sont exclusivement proposés et vendus par des entreprises qualifiées.
Sous réserve de modifications techniques et de la gamme. (09/12)