

PORTES TRADITIONNELLES DE BRUNNER



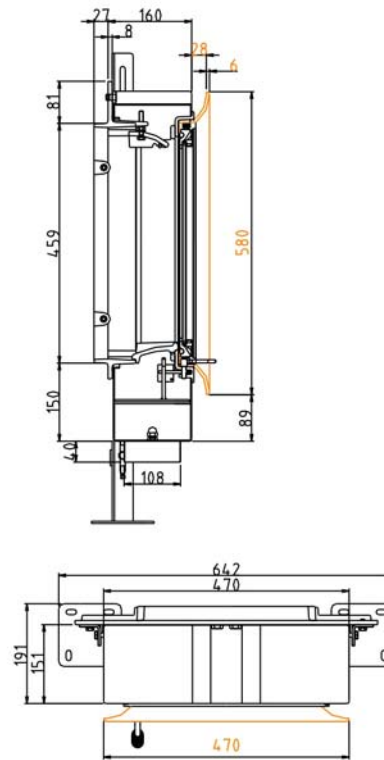
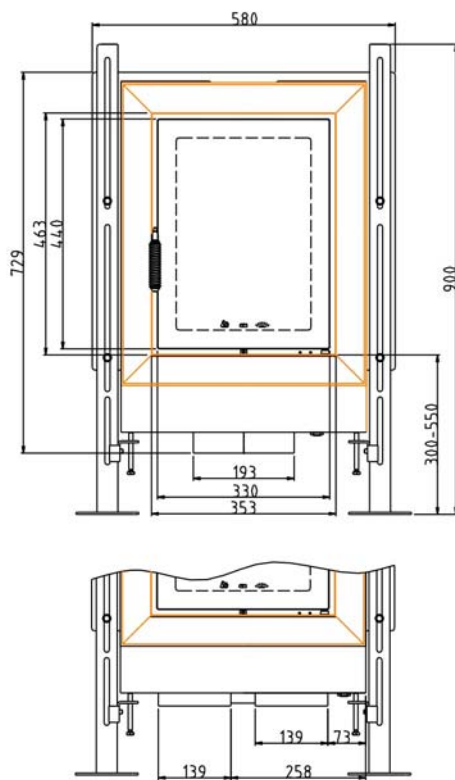
GOT 5.1/20

État: 19.09.2012



BRUNNER[®]
made in germany

Dessins coté | **GOT 5.1/20**



... avec de console foncière et blende en fonte

Planification et montage

GOT 5.1/20

Adapté pour quantité de remplissage jusqu'à	kg	20
Perte de pression	Pa	2
Section maximale de l'arrivée d'air de combustion	cm ²	110
Diam. du raccord d'air de combustion	mm	160
Poids	kg	62

Ulrich Brunner GmbH
Zellhuber Ring 17 -18
D-84307 Eggenfelden
Telefon: +49 / (0)87 21 / 7 71-0
Telefax: +49 / (0)87 21 / 7 71-100
info@brunner.de | www.brunner.de

BRUNNER[®]

Les produits BRUNNER sont exclusivement proposés et vendus par des entreprises qualifiées.
Sous réserve de modifications techniques et de la gamme. (09/12)