

FOYERS DE BRUNNER



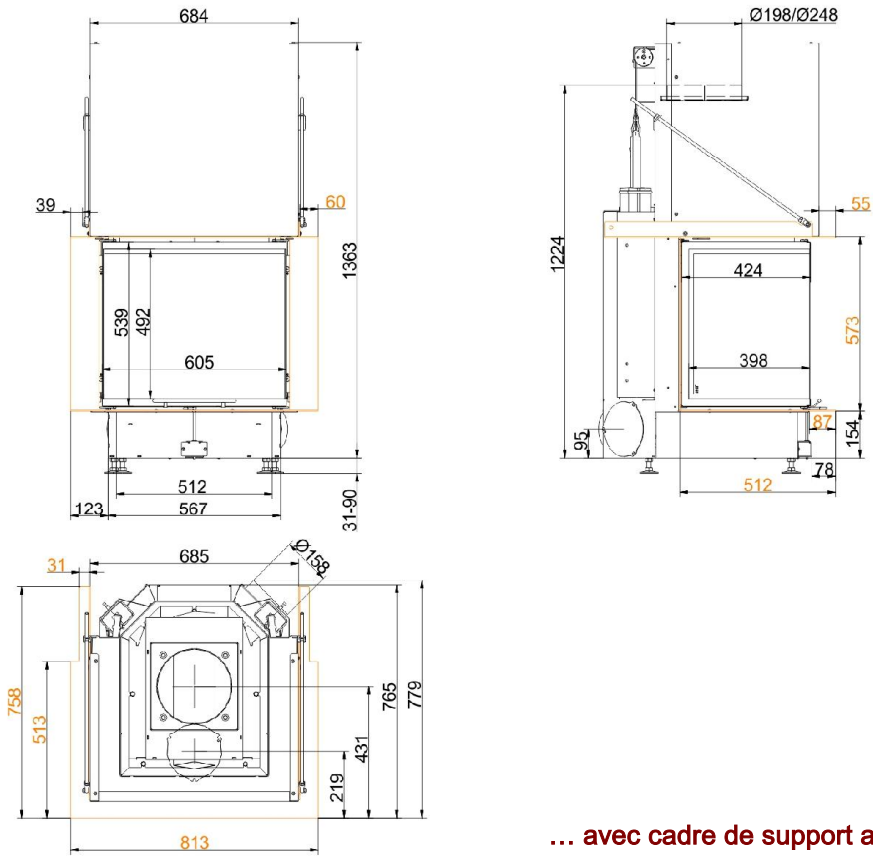
Panorama-Kamin 57/40/60/40 Porte relevable (easy-lift)

État: 02.03.2017

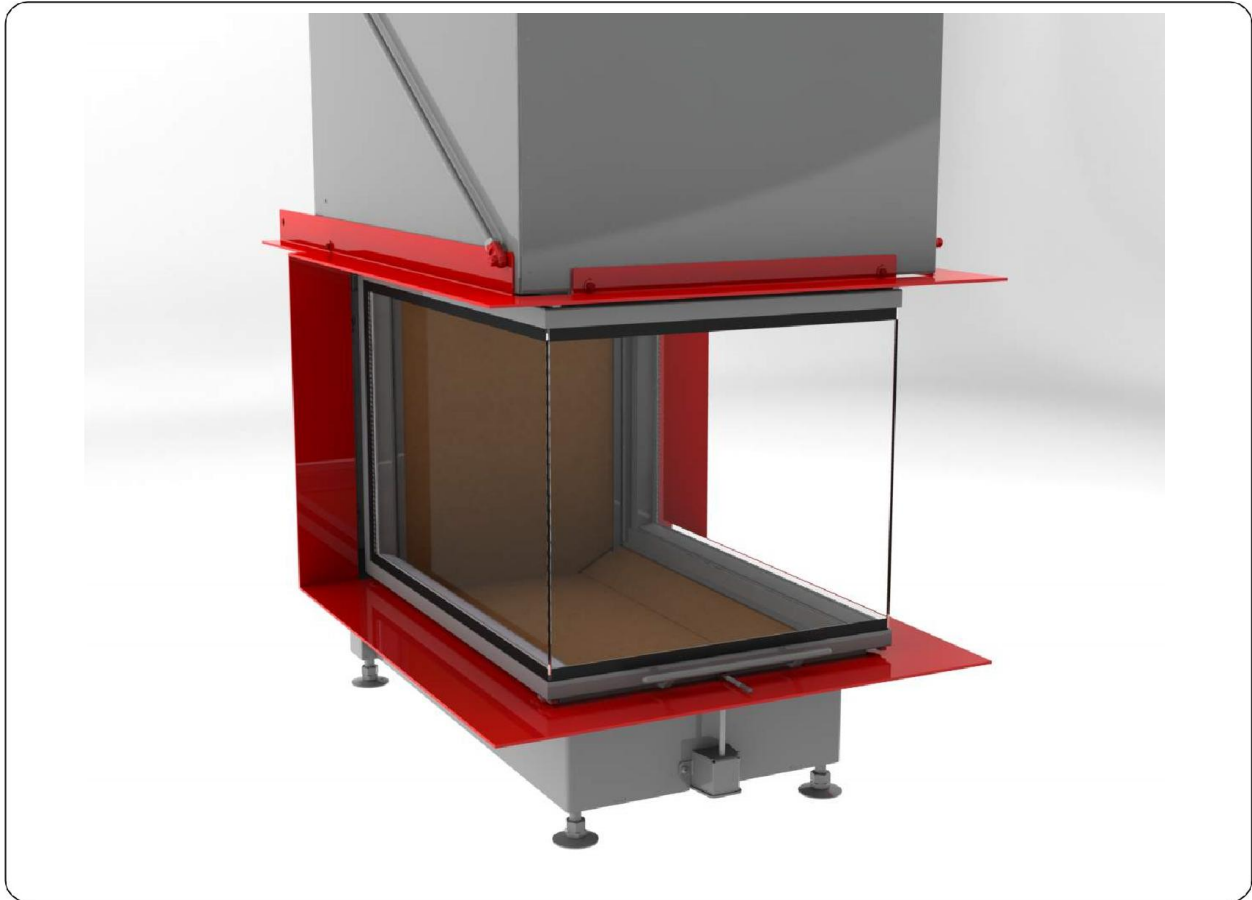


BRUNNER[®]
made in germany

Dessins cotés | **Panorama-Kamin 57/40/60/40 Porte relevable (easy-lift)**

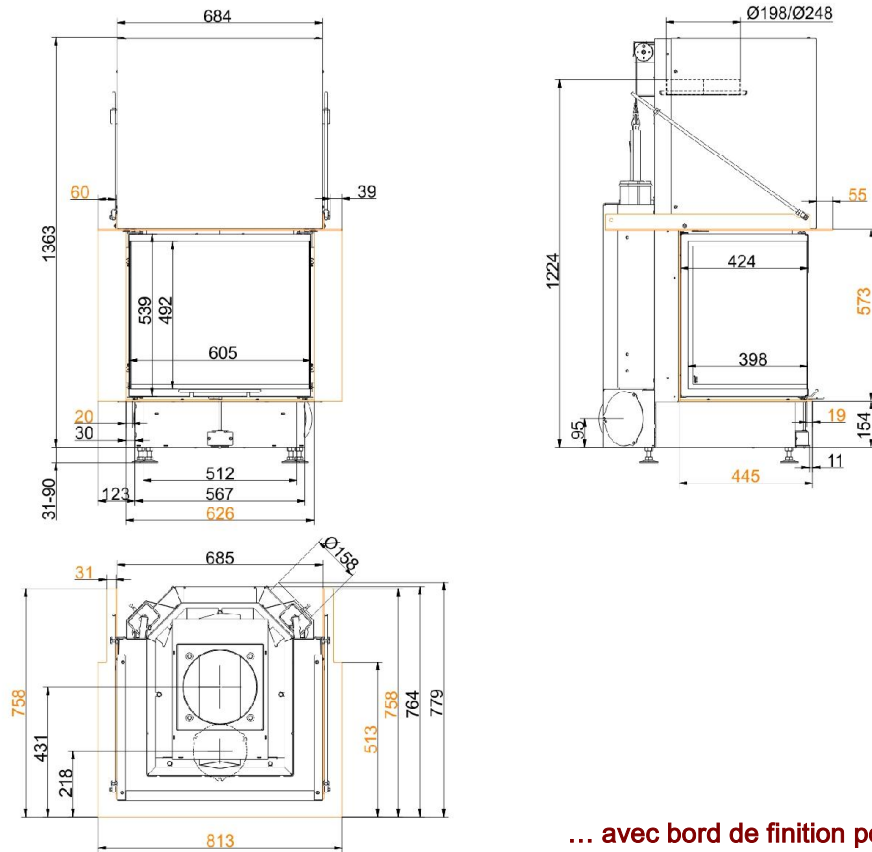


... avec cadre de support avec embase



Pour les schémas nous recommandons le logiciel Palette CAD. Schémas régulièrement mis à jour sur www.brunner.de
Options possibles sur les cadres marqués en couleur.

Dessins cotés | **Panorama-Kamin 57/40/60/40 Porte relevable (easy-lift)**



Pour les schémas nous recommandons le logiciel Palette CAD. Schémas régulièrement mis à jour sur www.brunner.de
Options possibles sur les cadres marqués en couleur.

Planification et montage

Panorama-Kamin 57/40/60/40

conforme à		EN 13229 W
Valeur pour mode de fonctionnement		Puissance nominale
Convient pour tous les modes de construction selon les règles de l'art		OK
Données pour vérification des performances		
Puissance thermique nominale déclarée	kW	13
Consommation de combustible	kg/h	4,3
Puissance calorifique	kW	16
Flux massique des gaz de fumée	g/s	14
Température des gaz de fumée (avant accumulateur)	°C	-
Température des gaz brûlés dans		
hotte en acier	°C	210
accumulateur en fonte (GNF10)	°C	-
anneaux d'accumulation (MAS) ¹⁾	°C	-
surface de chauff. Supplément. en céramique ²⁾	°C	-
pierres modulaires d'accumulation (MMS)	°C	-
Partie chaudière	°C	-
pression de refoulement nécessaire	Pa	12
Air de combustion consommé	m ³ /h	40
Diam. du raccord d'air de combustion Ø	mm	160
Répartition de la chaleur		
Foyer / surface de chauffage supplémentaire	%	50 / -
Vitre (simple / double vitrage)	%	50 / -
Chaudière	%	-
Sections grillagées		
Air amené	cm ²	900 / - / -
Air de circulation	cm ²	900 / - / -
surface minimum avec modèle de foyer fermé		
Surface rayonnante	m ²	4,2
Distances chambre de chauffe		
de la paroi de la chambre de chauffe	cm	8
du sol	cm	2
Isolation thermique sans / avec ³⁾ grille de ventilation		
Mur ajouté	cm	14 / 10
Sol	cm	2 / 2
Plafond	cm	22 / 16
Isolation thermique autour du portillon	cm	-
Prémaçonnerie du mur à protéger	cm	10
Poids		
Foyer + Chambre de combustion	kg	196 + 49
répond à l'exigence les valeurs limites pour		
Allemagne / Autriche / Suisse / Norvège		1.BImSchV (Stufe 2) / 15a BvG (2015) / LRV / NS 3059

1) Utilisation d'un étrangleur recommandée

2) Valeur indicative ou vérification mathématique des performances indispensable

3) Valeurs obtenues avec les sections grillagées susmentionnées, coque du foyer de type rayonnant

4) pour insert / tuyau de fumée / récupérateur métallique

Ulrich Brunner GmbH
Zellhuber Ring 17 -18
D-84307 Eggenfelden
Telefon: +49 / (0)87 21 / 7 71-0
Telefax: +49 / (0)87 21 / 7 71-100
info@brunner.eu | www.brunner.eu



Les produits BRUNNER sont exclusivement proposés et vendus par des entreprises qualifiées.
Sous réserve de modifications techniques et de la gamme. (03/17)