



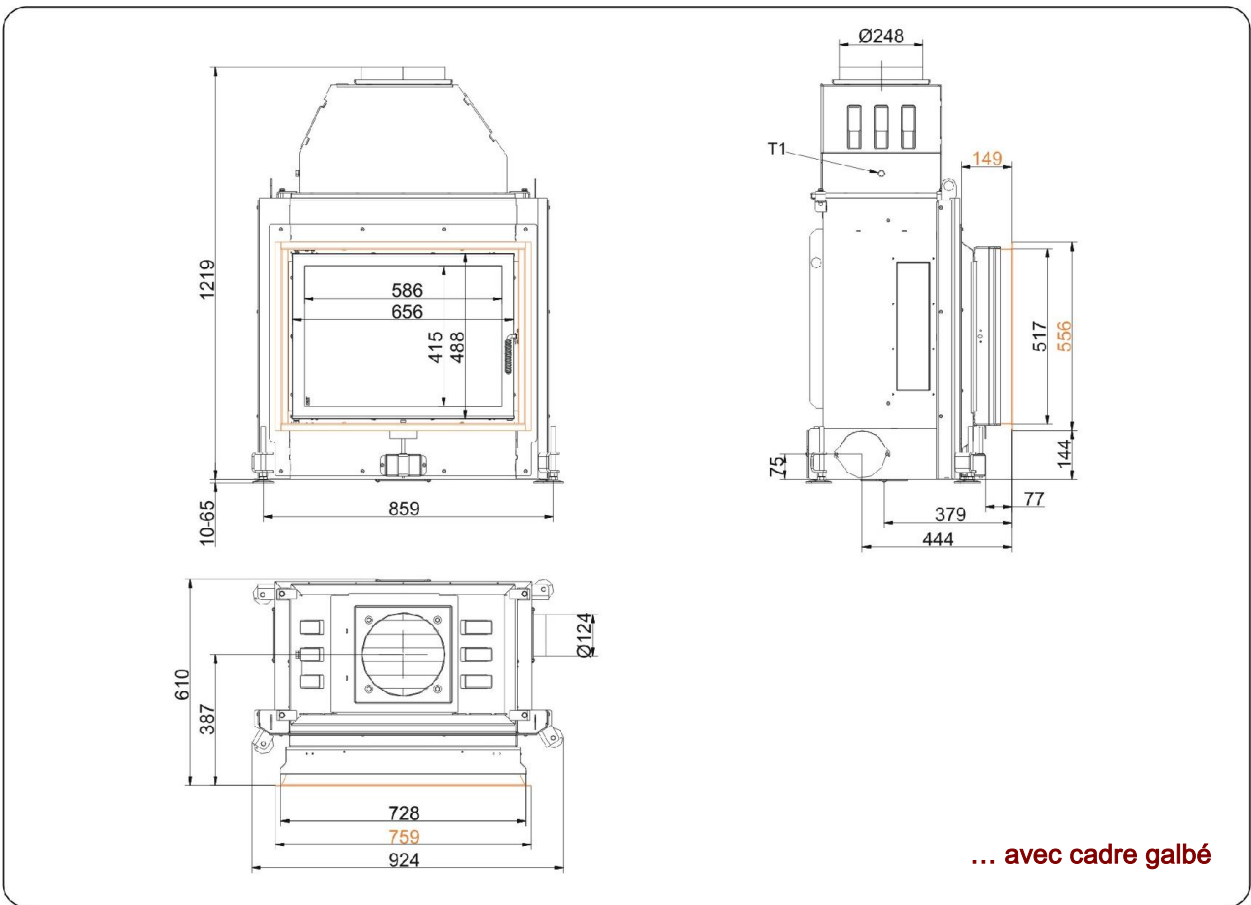
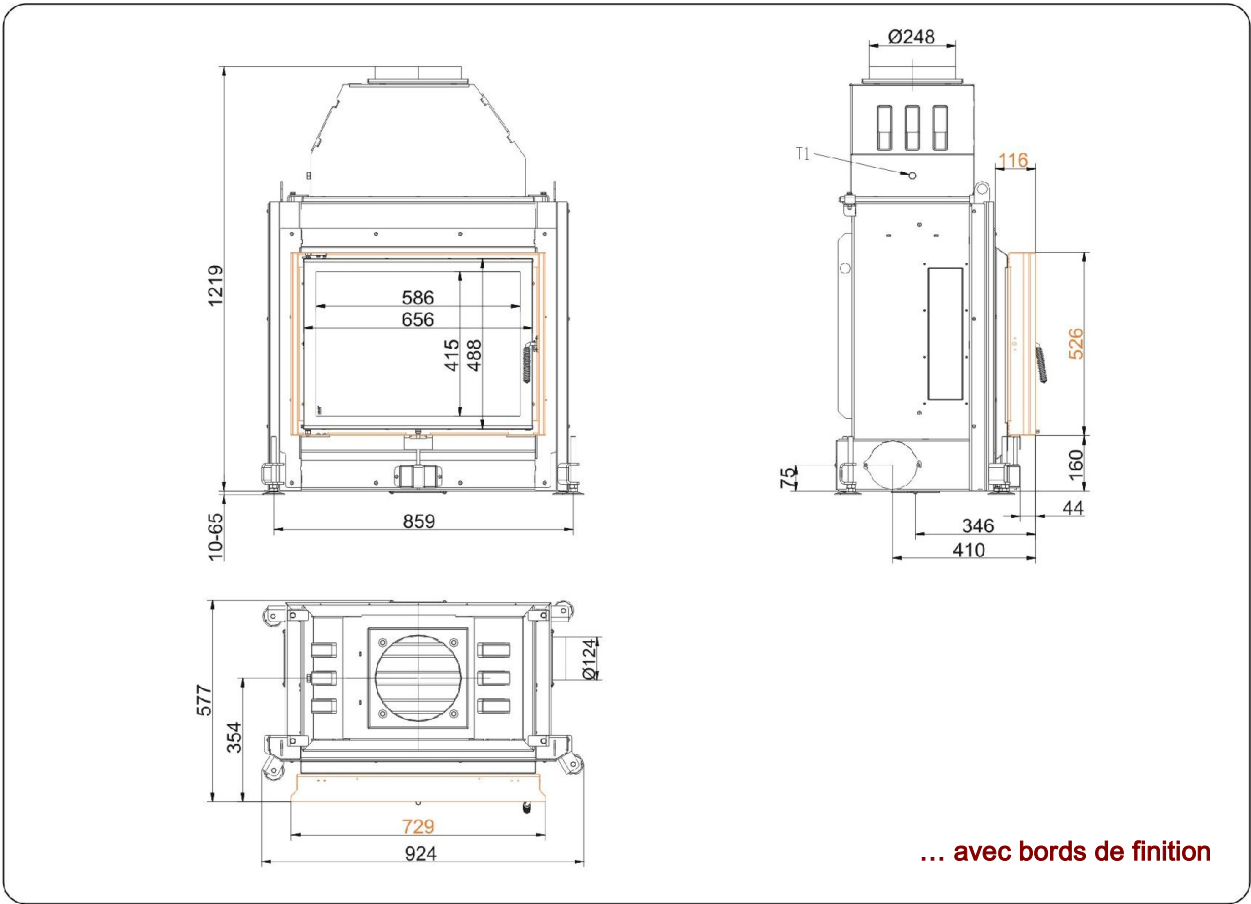
## Stil-Kamin 51/67 Porte pivotante

État: 28.11.2016



**BRUNNER**<sup>®</sup>  
*made in germany*

Dessins cotés | **Stil-Kamin 51/67 Porte pivotante**



# Planification et montage

## Stil-Kamin 51/67

conforme à	EN 13229 W	EN 13229 WA	
Valeur pour mode de fonctionnement	Puissance nominale Mode accumulation		
Convient pour tous les modes de construction selon les règles de l'art	OK	OK	
<b>Données pour vérification des performances</b>			
Puissance thermique nominale déclarée	kW	11	-
Consommation de combustible	kg/h	3,3	5
Puissance calorifique	kW	14	23
Flux massique des gaz de fumée	g/s	10,5	22
Température des gaz de fumée (avant accumulateur)	°C	-	-
Température des gaz brûlés dans			
hotte en acier	°C	190	250
accumulateur en fonte (GNF10)	°C	-	-
anneaux d'accumulation (MAS) <sup>1)</sup>	°C	-	-
surface de chauff. Supplément. en céramique <sup>2)</sup>	°C	-	-
pierres modulaires d'accumulation (MMS)	°C	-	-
Partie chaudière	°C	-	-
pression de refoulement nécessaire	Pa	13	13
Air de combustion consommé	m <sup>3</sup> /h	40	50
Diam. du raccord d'air de combustion Ø	mm	125	125
<b>Répartition de la chaleur</b>			
Foyer / surface de chauffage supplémentaire	%	30 / 30	30 / 30
Vitre ( simple / double vitrage)	%	40 / -	40 / -
Chaudière	%	-	-
<b>Sections grillagées</b>			
Air amené	cm <sup>2</sup>	700 / 200 / -	700 / 200 / -
Air de circulation	cm <sup>2</sup>	700 / 200 / -	700 / 200 / -
<b>surface minimum avec modèle de foyer fermé</b>			
Surface rayonnante	m <sup>2</sup>	5,5	5,5
<b>Distances chambre de chauffe</b>			
de la paroi de la chambre de chauffe	cm	8	8
du sol	cm	2	2
<b>Isolation thermique sans / avec <sup>3)</sup> grille de ventilation</b>			
Mur ajouté	cm	14 / 10	16 / 12
Sol	cm	2	2
Plafond	cm	16 / 12	25 / 18
Isolation thermique autour du portillon	cm	-	-
Prémaçonnerie du mur à protéger	cm	10	10
<b>Poids</b>			
Foyer + Chambre de combustion	kg	154 (DT) / 193 (ST) + 79	
<b>répond à l'exigence les valeurs limites pour</b>			
Allemagne / Autriche / Suisse / Norvège	1.BImSchV (Stufe 2) / 15a BvG (2015) / LRV / NS 3059		

1) Utilisation d'un étrangleur recommandée

2) Valeur indicative ou vérification mathématique des performances indispensable

3) Valeurs obtenues avec les sections grillagées susmentionnées, coque du foyer de type rayonnant

4) pour insert / tuyau de fumée / récupérateur métallique

Ulrich Brunner GmbH  
Zellhuber Ring 17 -18  
D-84307 Eggenfelden  
Telefon: +49 / (0)87 21 / 7 71-0  
Telefax: +49 / (0)87 21 / 7 71-100  
info@brunner.eu | www.brunner.eu



Les produits BRUNNER sont exclusivement proposés et vendus par des entreprises qualifiées.  
Sous réserve de modifications techniques et de la gamme. (11/16)