



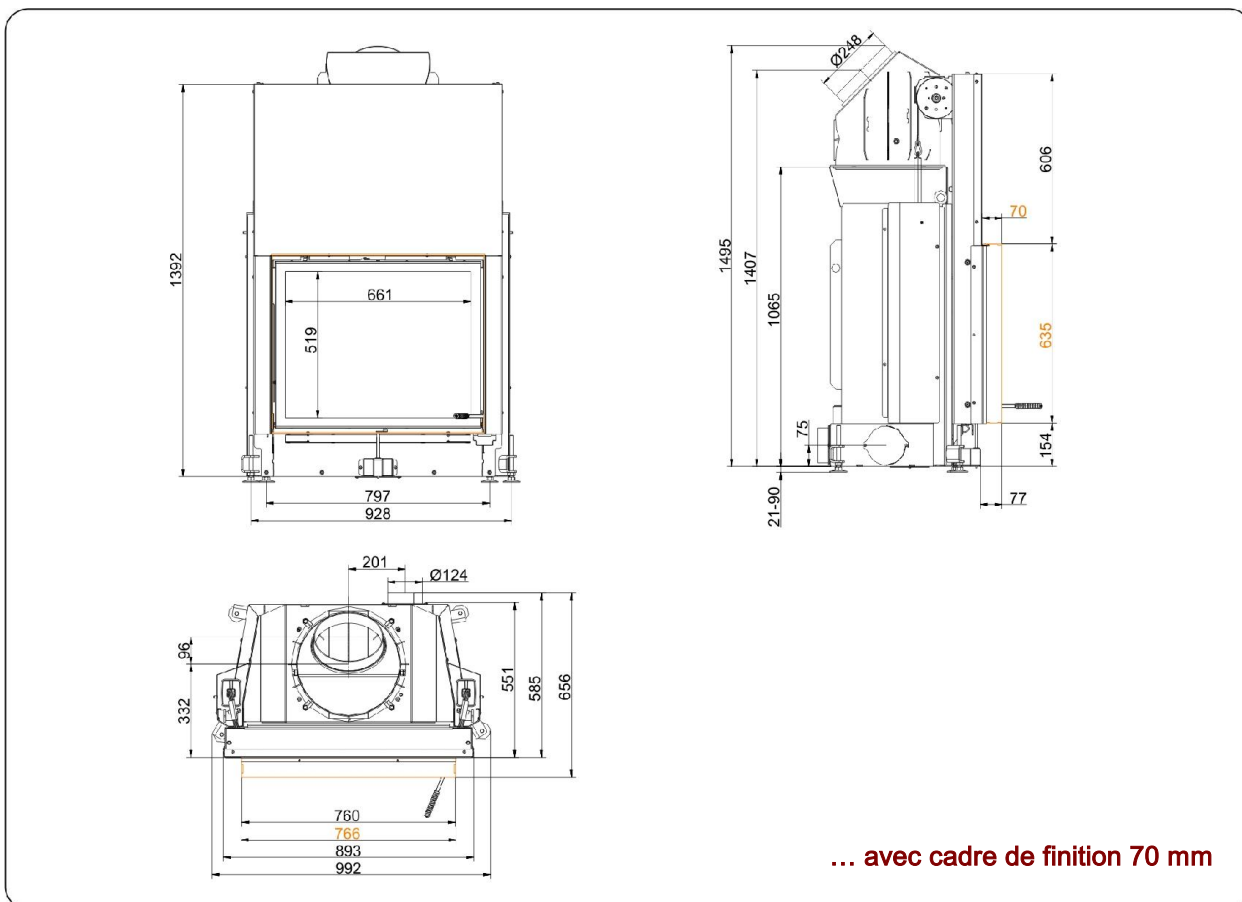
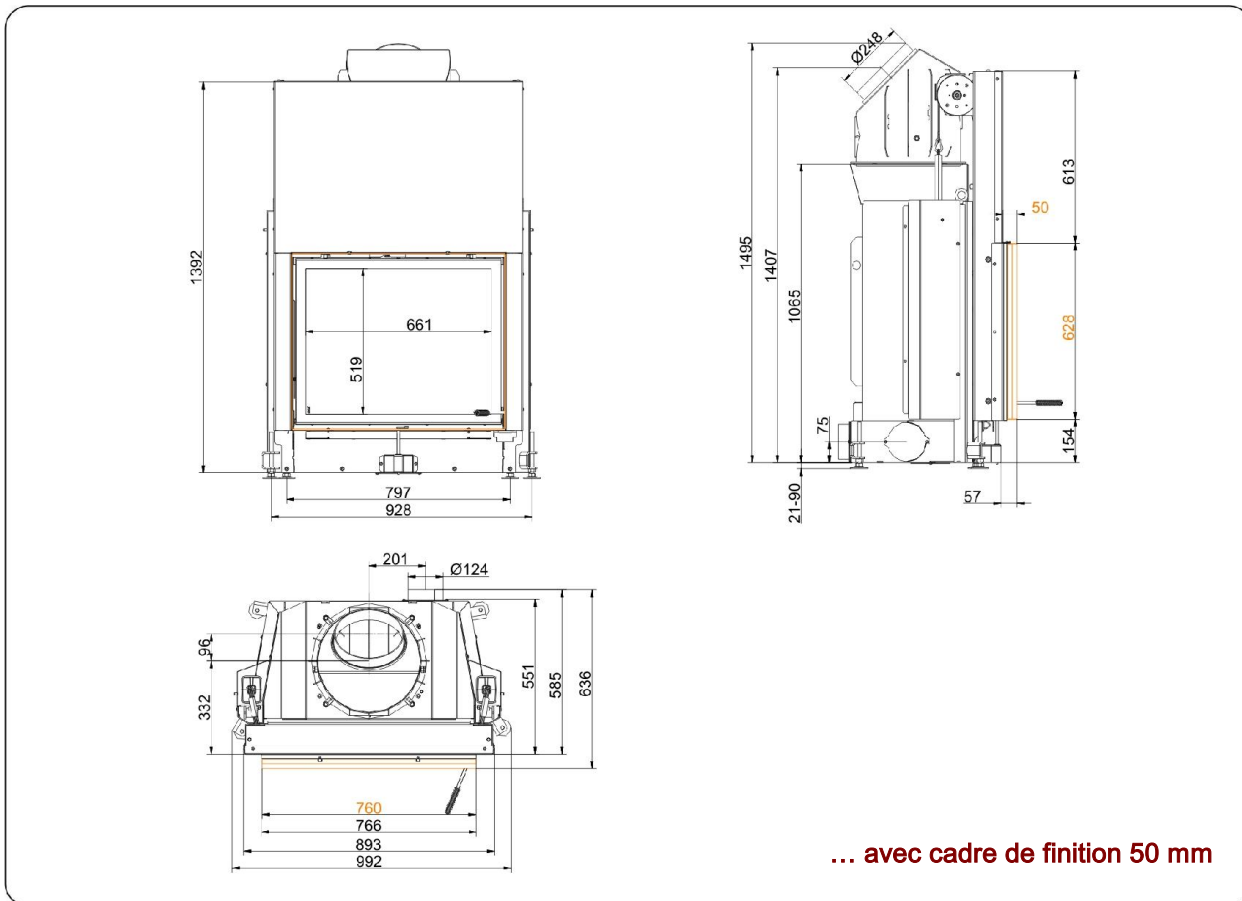
Stil-Kamin 62/76 Porte relevable (easy-lift)

État: 21.10.2016



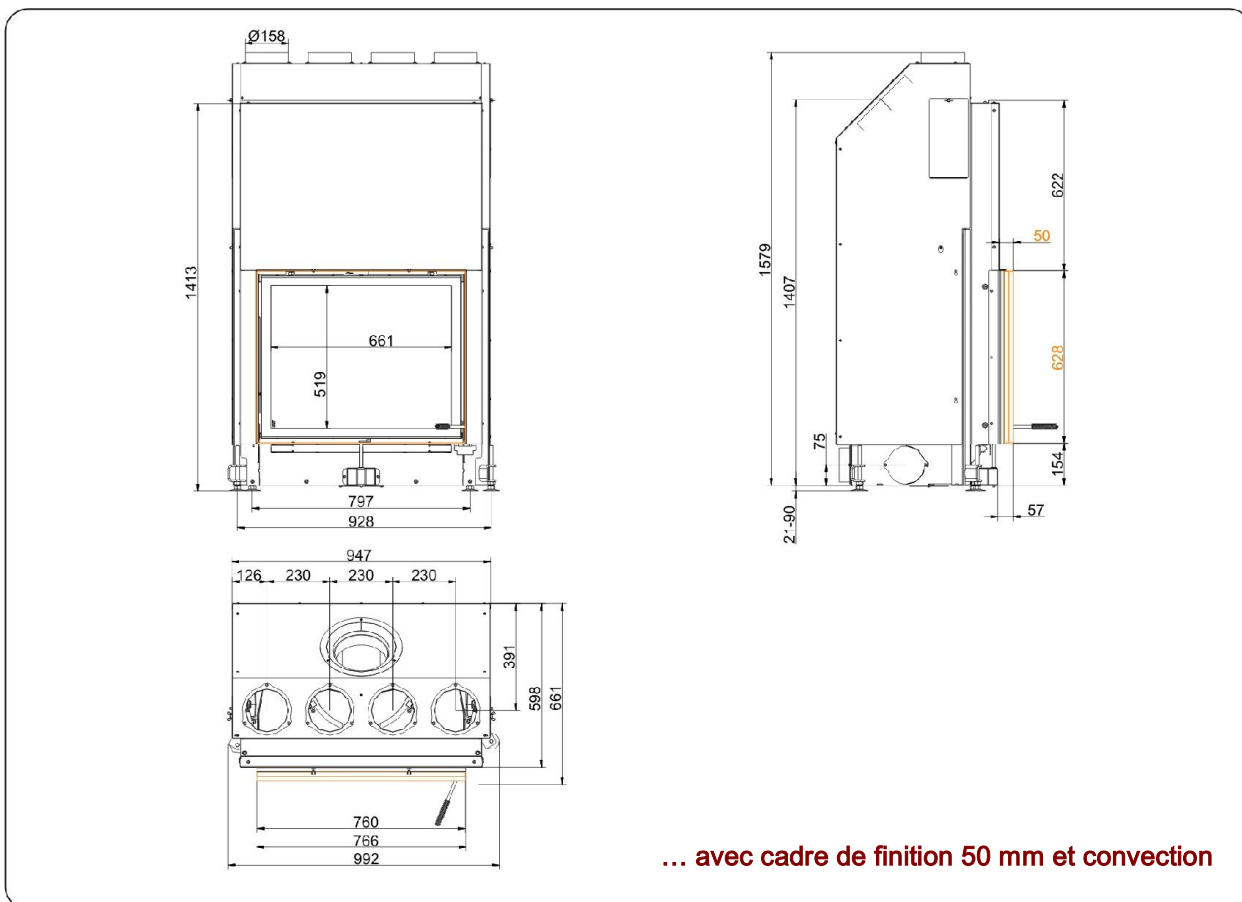
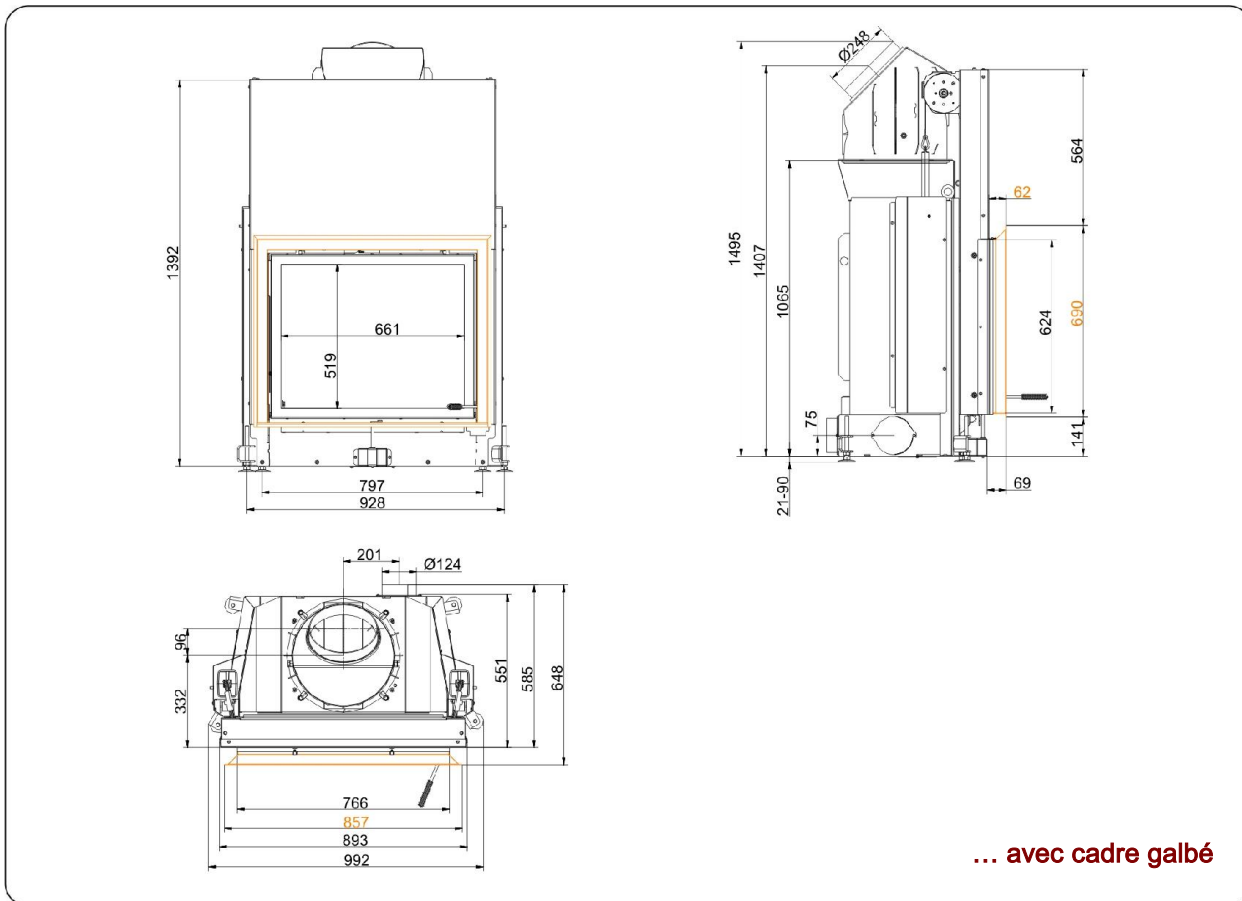
BRUNNER[®]
made in germany

Dessins cotés | **Stil-Kamin 62/76 Porte relevable (easy-lift)**



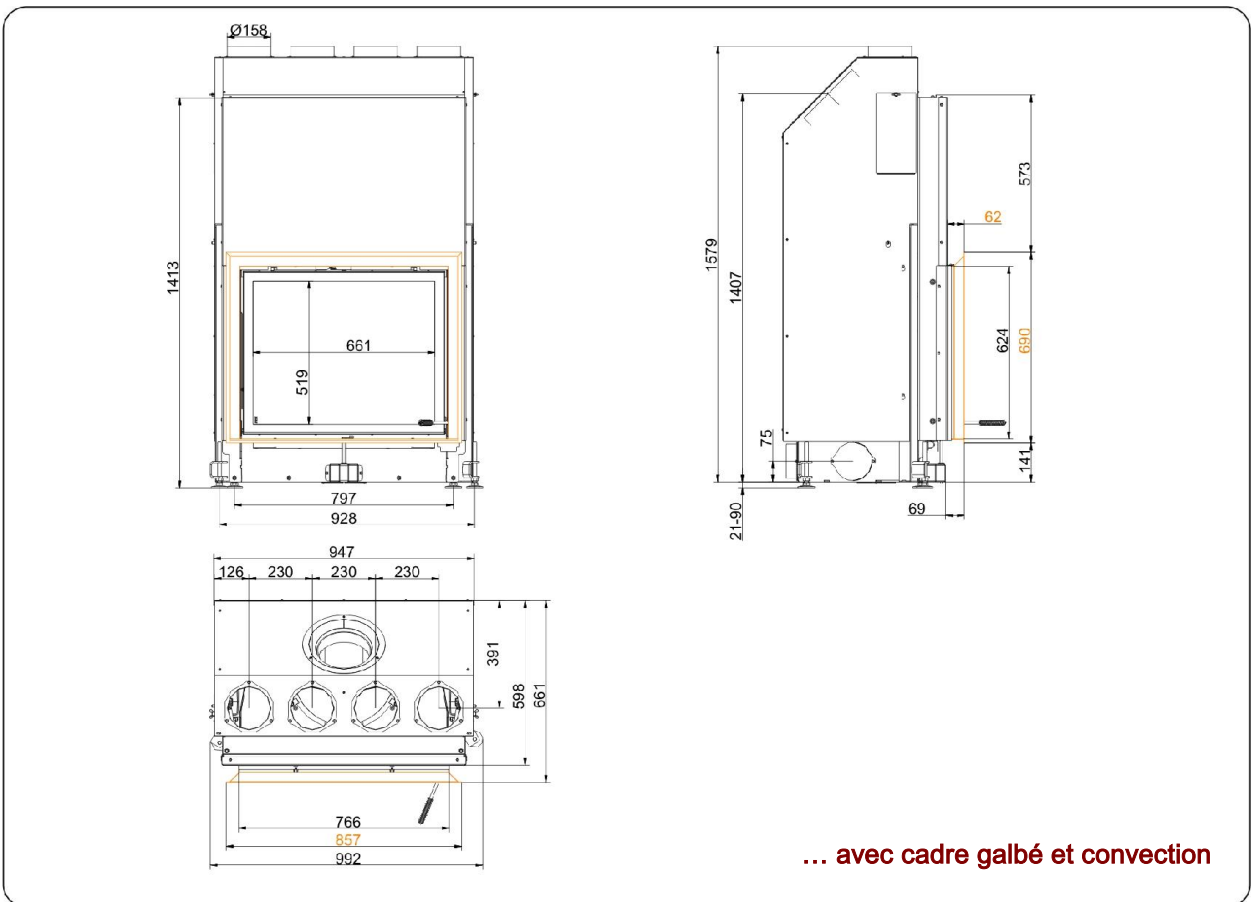
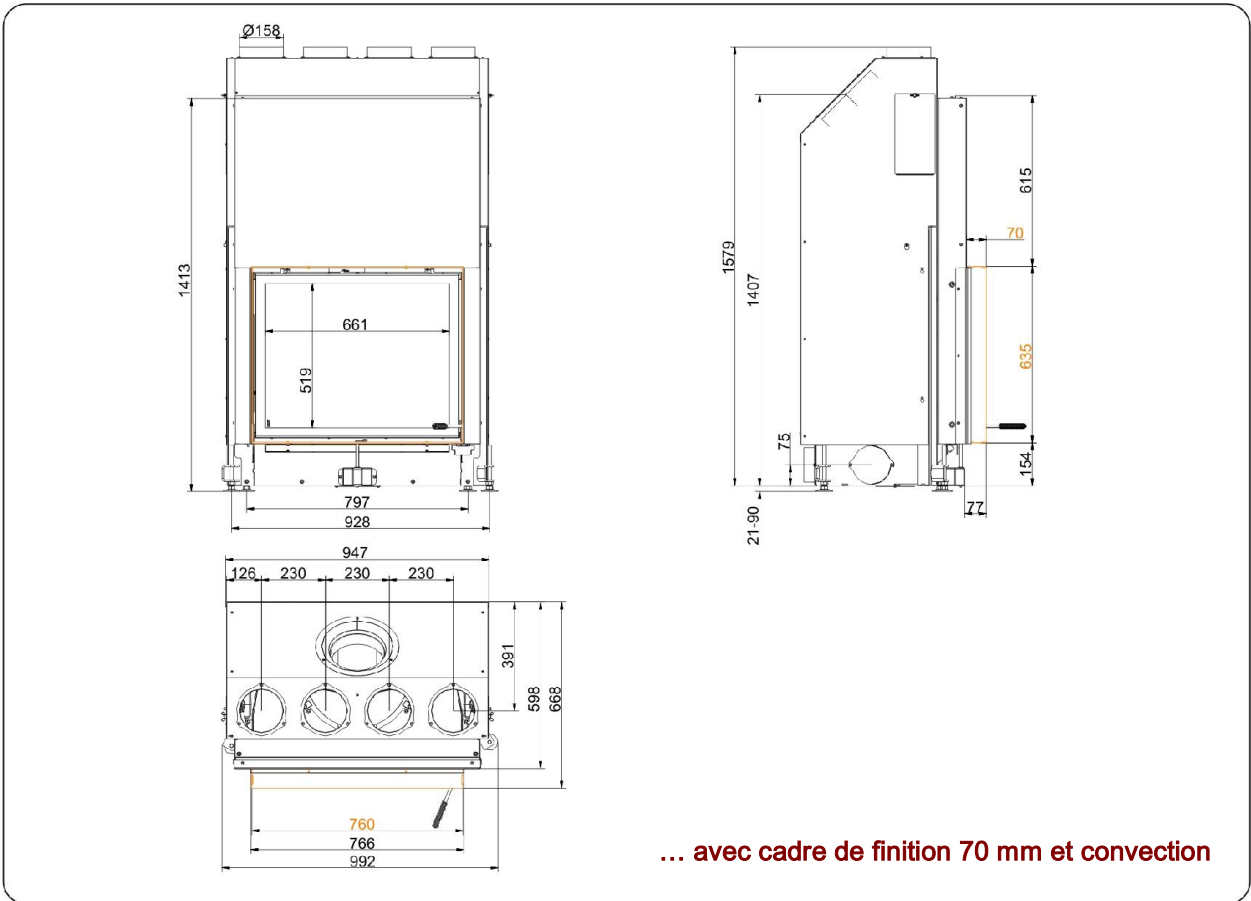
Pour les schémas nous recommandons le logiciel Palette CAD. Schémas régulièrement mis à jour sur www.brunner.de
Options possibles sur les cadres marqués en couleur.

Dessins cotés | **Stil-Kamin 62/76 Porte relevable (easy-lift)**



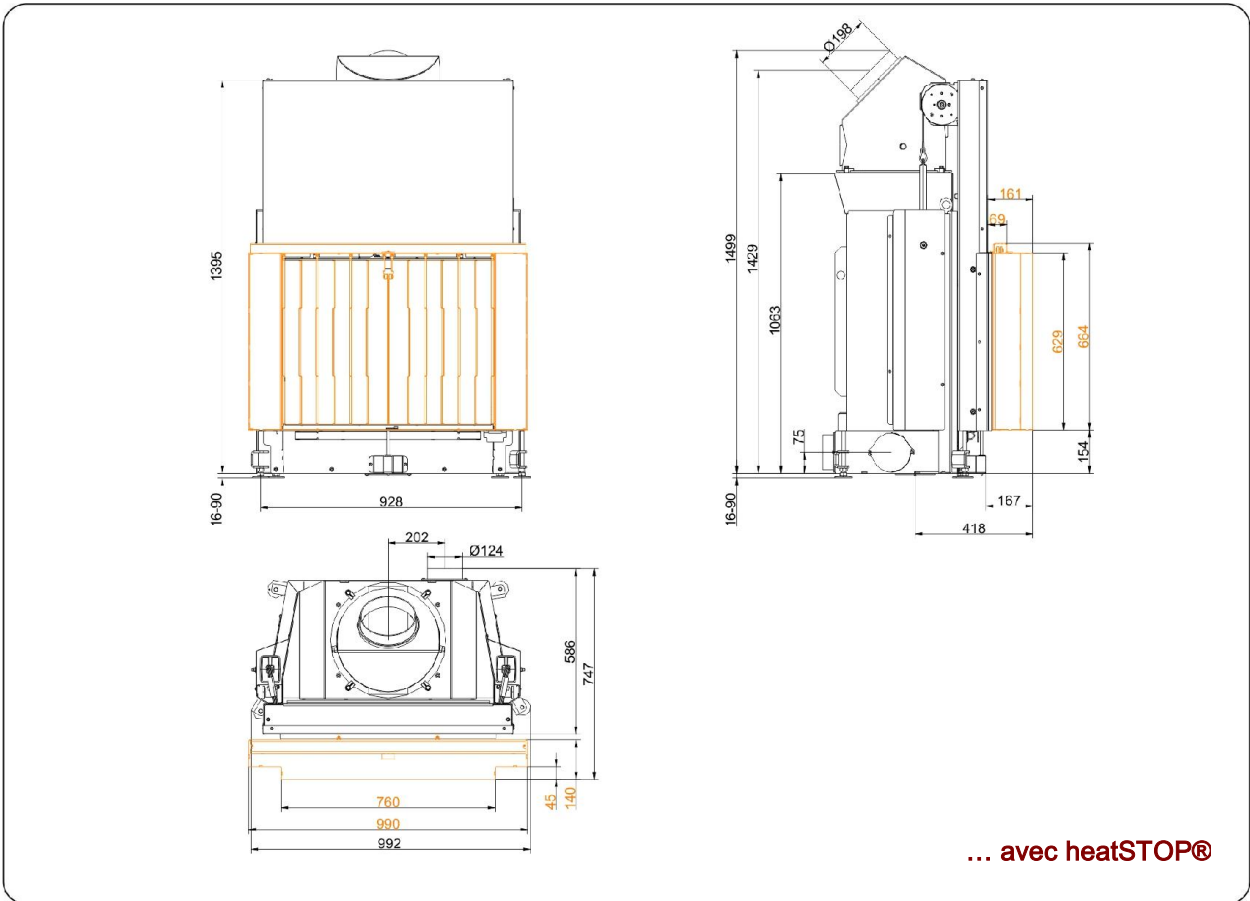
Pour les schémas nous recommandons le logiciel Palette CAD. Schémas régulièrement mis à jour sur www.brunner.de
Options possibles sur les cadres marqués en couleur.

Dessins cotés | **Stil-Kamin 62/76 Porte relevable (easy-lift)**



Pour les schémas nous recommandons le logiciel Palette CAD. Schémas régulièrement mis à jour sur www.brunner.de
Options possibles sur les cadres marqués en couleur.

Dessins cotés | **Stil-Kamin 62/76 Porte relevable (easy-lift)**



Planification et montage

Stil-Kamin 62/76

conforme à	EN 13229 W	EN 13229 W
Valeur pour mode de fonctionnement	Puissance nominale	Ouvert
Convient pour tous les modes de construction selon règles de l'art	OK	OK

Données pour vérification des performances

Puissance thermique nominale déclarée	kW	10,5	-
Consommation de combustible	kg/h	3,2	3,0
Puissance calorifique	kW	13	13
Flux massique des gaz de fumée	g/s	10	70
Température des gaz de fumée (avant accumulateur)	°C	325	-
Température des gaz brûlés dans			
hotte en acier	°C	200	120
accumulateur en fonte (GNF10)	°C	-	-
6 x anneaux d'accumulation (MAS) ¹⁾	°C	205	-
surface de chauff. Supplément. en céramique ²⁾	°C	-	-
pierres modulaires d'accumulation (MSS) ²⁾	°C	-	-
Partie chaudière	°C	-	-
pression de refoulement nécessaire	Pa	12	6
Air de combustion consommé	m ³ /h	35	180
Diam. du raccord d'air de combustion Ø	mm	125	-

Répartition de la chaleur

Foyer / surface de chauffage supplémentaire	%	60 / -	- / -
Vitre (simple / double vitrage)	%	40 / -	- / -
Chaudière	%	-	-

Sections grillagées

Air amené	cm ²	900 / 100 / 0	-
Air de circulation	cm ²	900 / 100 / 0	-

Surface minimum avec modèle de foyer fermé

Surface rayonnante	m ²	4,5	-
--------------------	----------------	-----	---

Distances min. chambre de chauffe sans / avec de convection

de la couche d'isolation	cm	8 / 3	8 / 3
par rapport au sol	cm	2 / 2	2 / 2

Isolation thermique sans / avec ³⁾ grille de ventilation

Mur ajouté	cm	18 / 14	18 / 14
Mur ajouté; foyer avec manteau de convection ⁴⁾	cm	-	-
Rapport au sol	cm	4 / 2	4 / 2
Plafond	cm	22 / 16	22 / 16
Isolation thermique autour du portillon	cm	-	-
Prémaçonnerie du mur à protéger	cm	10	10

Poids

Foyer + Chambre de combustion	kg	205 + 97
-------------------------------	----	----------

répond à l'exigence les valeurs limites pour

Allemagne / Autriche / Suisse / Norvège	1.BImSchV (Stufe 2) / 15a BVG (2015) / LRV / NS 3059
---	--

1) Utilisation d'un étrangleur recommandée

2) Valeur indicative ou vérification mathématique des performances indispensable

3) Valeurs obtenues avec les sections grillagées susmentionnées, coque du foyer de type rayonnant

4) Exécution de l'isolation thermique selon la notice de montage.

Ulrich Brunner GmbH
Zellhuber Ring 17 -18
D-84307 Eggenfelden
Telefon: +49 / (0)87 21 / 7 71-0
Telefax: +49 / (0)87 21 / 7 71-100
info@brunner.eu | www.brunner.eu

