



- 

Stahlblechhaube
- 

Warm
Luft
- 

Power-
Stahlblechhaube
- 

keramische
Züge
- 

Gusskuppel
- 

Wasser
- 

Modulaufsatz-
speicher
- 

Elektronische
Ofen-
Steuerung
- 

Kesselmodul
- 

Aussenluft
Anschluss
- 

Türanschlag
rechts / links
- 

BlmSchV
- 

Spiralgriff
- 

100%
PRODUKT
- 

Stellhebel
- 

Durch
Heiz
Tür
- 

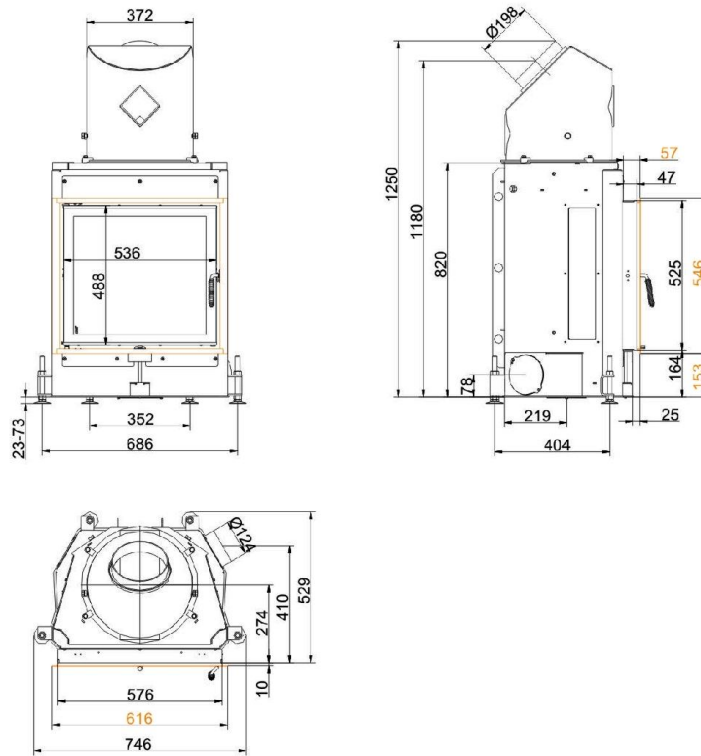
33cm
Schnittlänge

Kompakt-Kamin 51/55 flach Porte pivotante

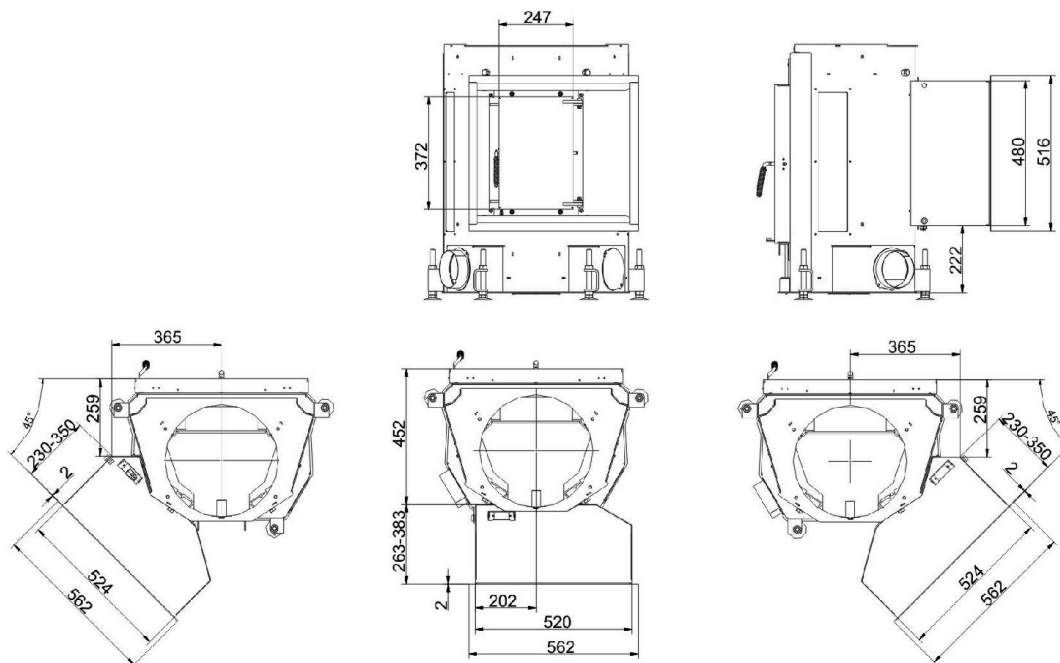
État: 25.06.2015

BRUNNER[®]
made in germany

Dessins cotés | **Kompakt-Kamin 51/55 flach** Porte pivotante



... avec hotte en acier



... avec porte additionnelle pour le chauffage

Planification et montage

Kompakt-Kamin 51/55 flach

conforme à	EN 13229 W	EN 13229 WA	EN 13229 W
Valeur pour mode de fonctionnement	Charge nominale	Mode accumulation	ouvert
Convient pour tous les modes de construction selon les règles de l'art	OK	OK	OK

Données pour vérification des performances

Puissance thermique nominale déclarée	kW	8	-	-
Consommation de combustible	kg/h	2,5	4	2,5
Puissance calorifique	kW	10	17	11
Flux massique des gaz de fumée	g/s	8,5	20	50
Température des gaz de fumée (avant accumulateur)	°C	-	340	-
Température des gaz brûlés dans				
hotte en acier	°C	225	-	120
1 x accumulateur en fonte (GNF10)	°C	-	160	-
6 x anneaux d'accumulation (MAS) ¹⁾	°C	-	205	-
2 m surface de chauff. Supplément. en céramique ²⁾	°C	-	180	-
1,4 m pierres modulaires d'accumulation (MMS)	°C	-	180	-
Partie chaudière	°C	-	208	-
pression de refoulement nécessaire	Pa	12	13	10
Air de combustion consommé	m ³ /h	35	35	76
Diam. du raccord d'air de combustion Ø	mm	125	125	-

Répartition de la chaleur

Foyer / surface de chauffage supplémentaire	%	30 / 30	30 / 30	- / -
Vitre (simple / double vitrage)	%	40 / -	40 / -	- / -
Chaudière	%	-	-	-

Sections grillagées ⁴⁾

Air amené	cm ²	400 / 100 / -	300 / 100 / 300	-
Air de circulation	cm ²	400 / 100 / -	300 / 100 / 300	-

surface minimum avec modèle de foyer fermé

Surface rayonnante	m ²	3,8	3,8	-
--------------------	----------------	-----	-----	---

Distances chambre de chauffe

de la paroi de la chambre de chauffe	cm	8	8	8
du sol	cm	-	-	-

Isolation thermique sans / avec ³⁾ grille de ventilation

Mur ajouté	cm	12 / 9	14 / 10	12 / 9
Sol	cm	4 / 2	4 / 2	4 / 2
Plafond	cm	14 / 10	20 / 14	14 / 10
Isolation thermique autour du portillon	cm	6	6	6
Prémaçonnerie du mur à protéger	cm	10	10	10

Poids

Foyer + Chambre de combustion	kg	128 + 65		
-------------------------------	----	----------	--	--

répond à l'exigence les valeurs limites pour

Allemagne / Autriche / Suisse / Norvège	1.BImSchV (Stufe 2) / 15a BvG (2015) / LRV / NS 3059
---	--

1) Utilisation d'un étrangleur recommandée

2) Valeur indicative ou vérification mathématique des performances indispensable

3) Valeurs obtenues avec les sections grillagées susmentionnées, coque du foyer de type rayonnant

4) pour insert / tuyau de fumée / récupérateur métallique

Ulrich Brunner GmbH
Zellhuber Ring 17 -18
D-84307 Eggenfelden
Telefon: +49 / (0)87 21 / 7 71-0
Telefax: +49 / (0)87 21 / 7 71-100
info@brunner.eu | www.brunner.eu

