



Architektur 38/86

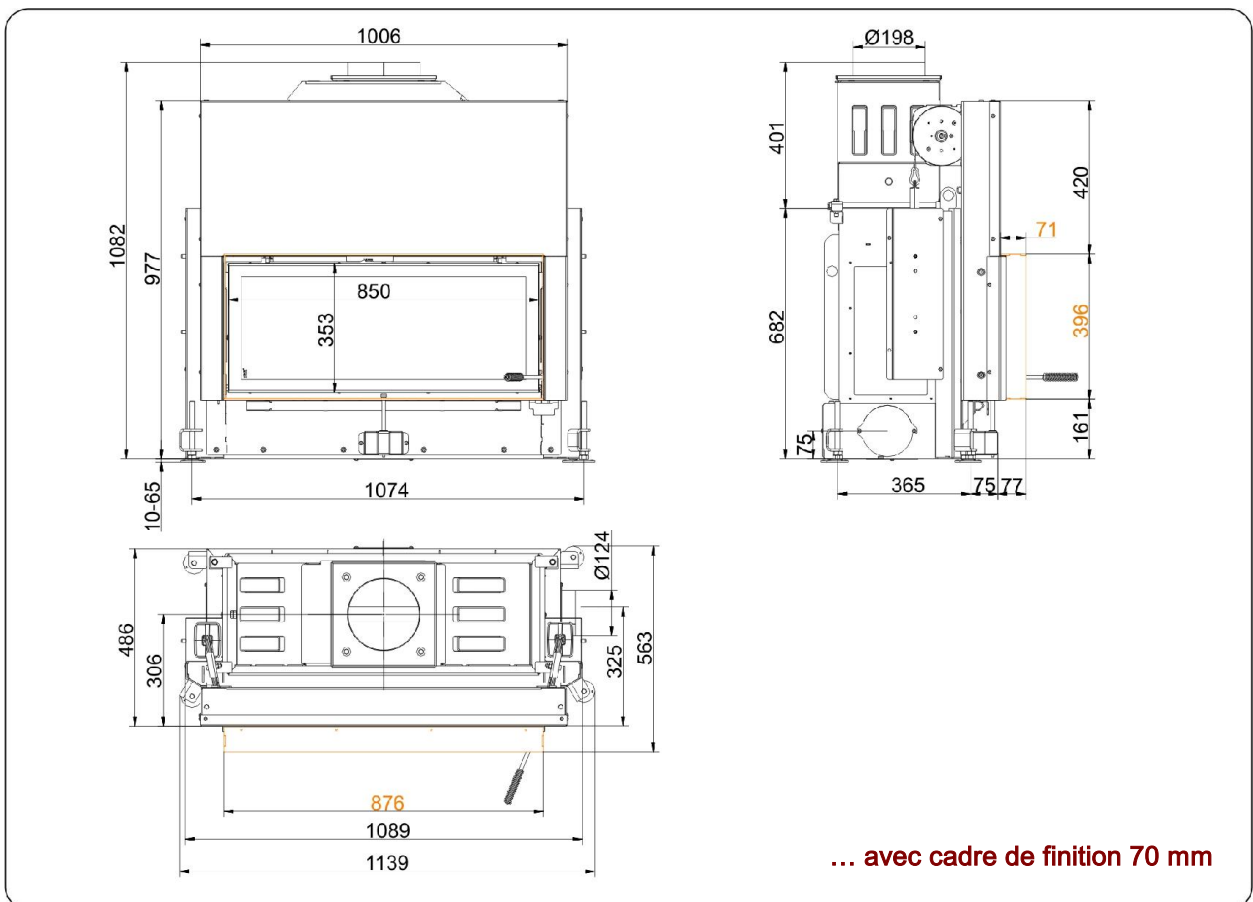
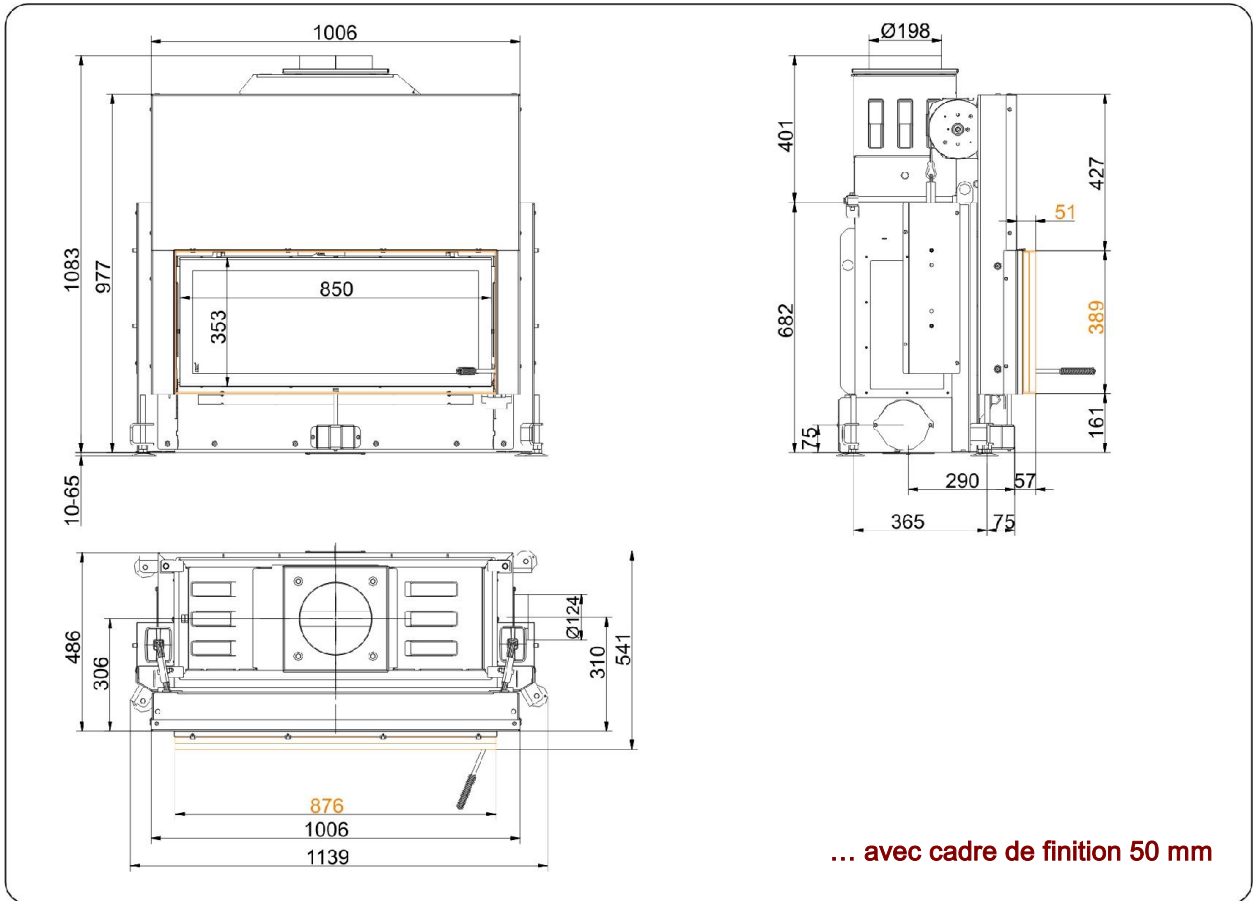
Porte relevable (easy-lift)

État: 21.10.2016



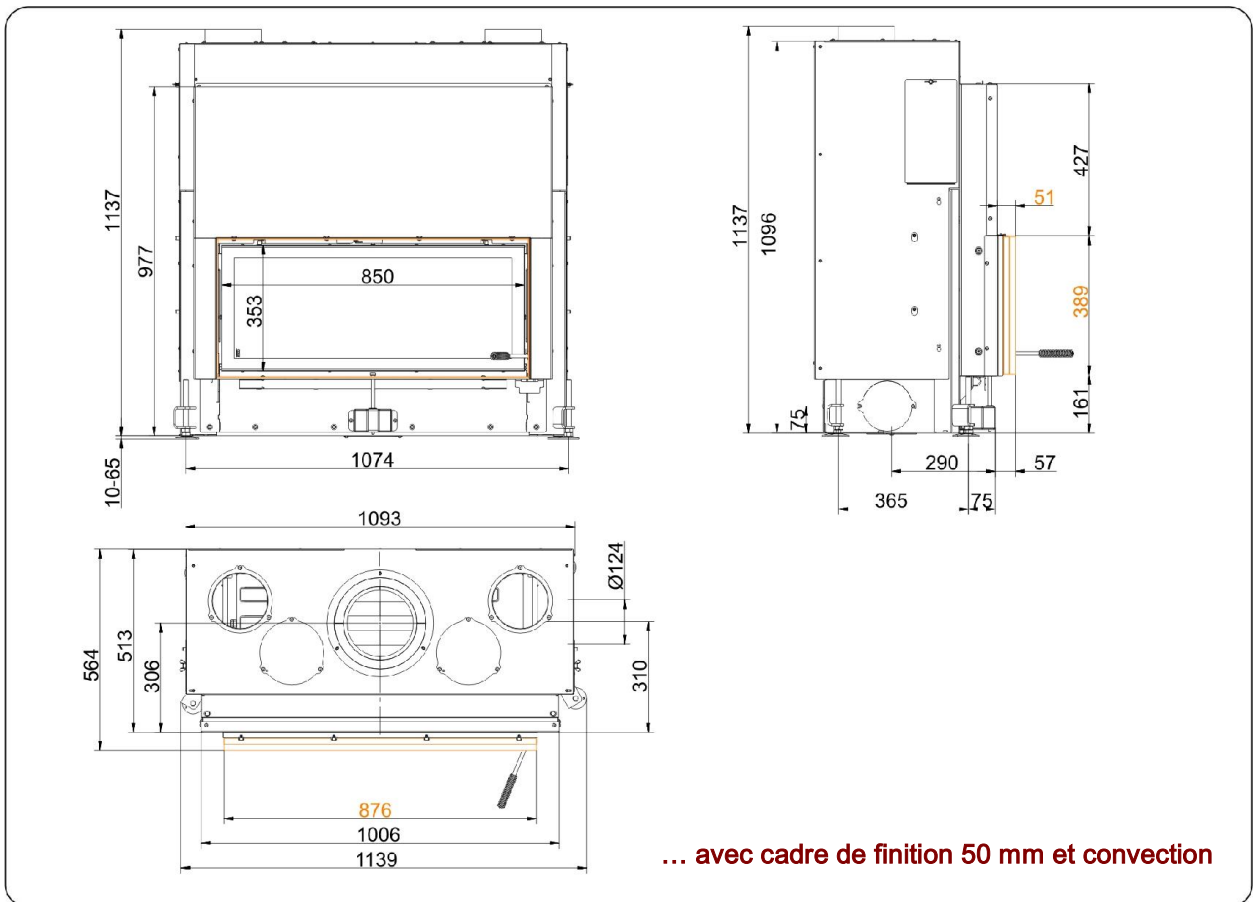
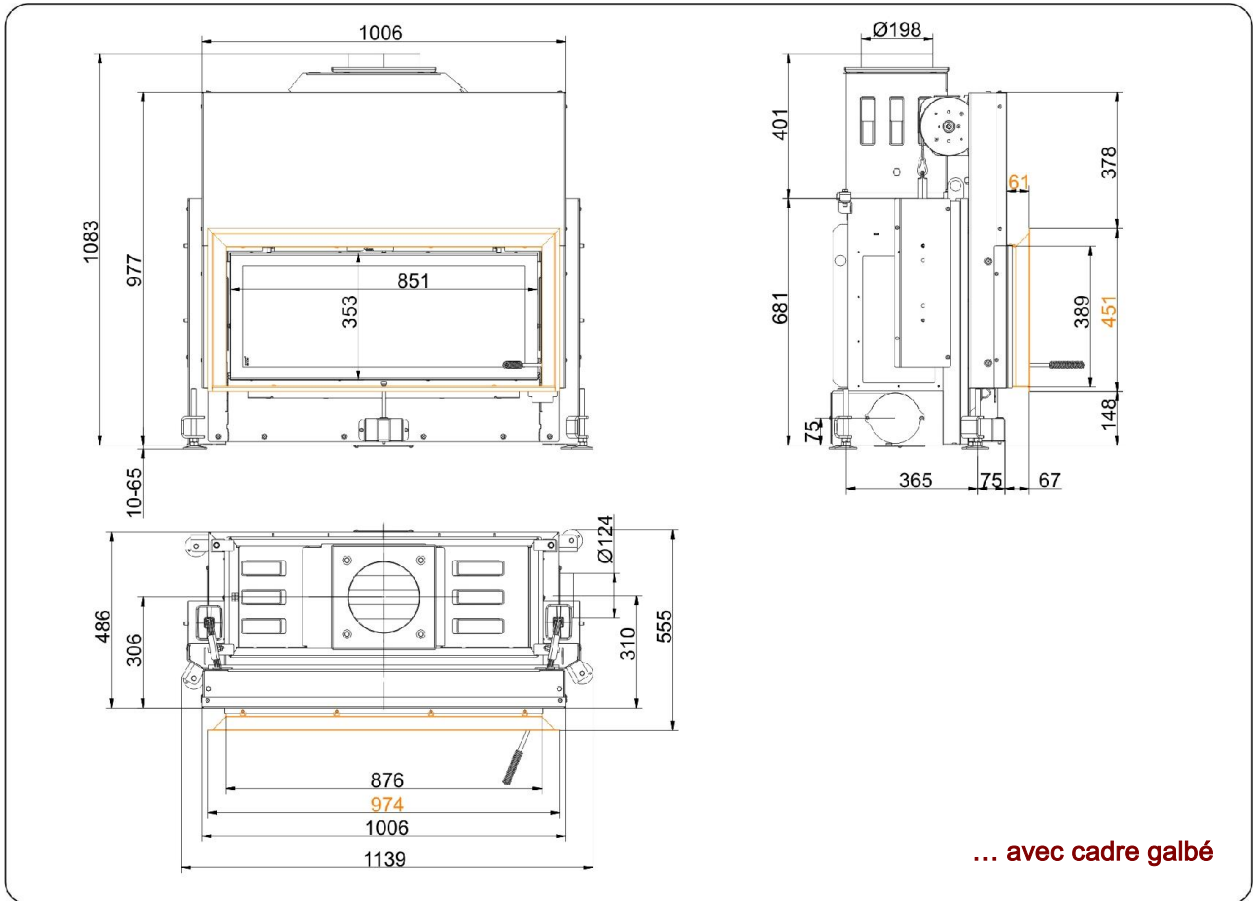
BRUNNER[®]
made in germany

Dessins cotés | **Architektur 38/86 Porte relevable (easy-lift)**



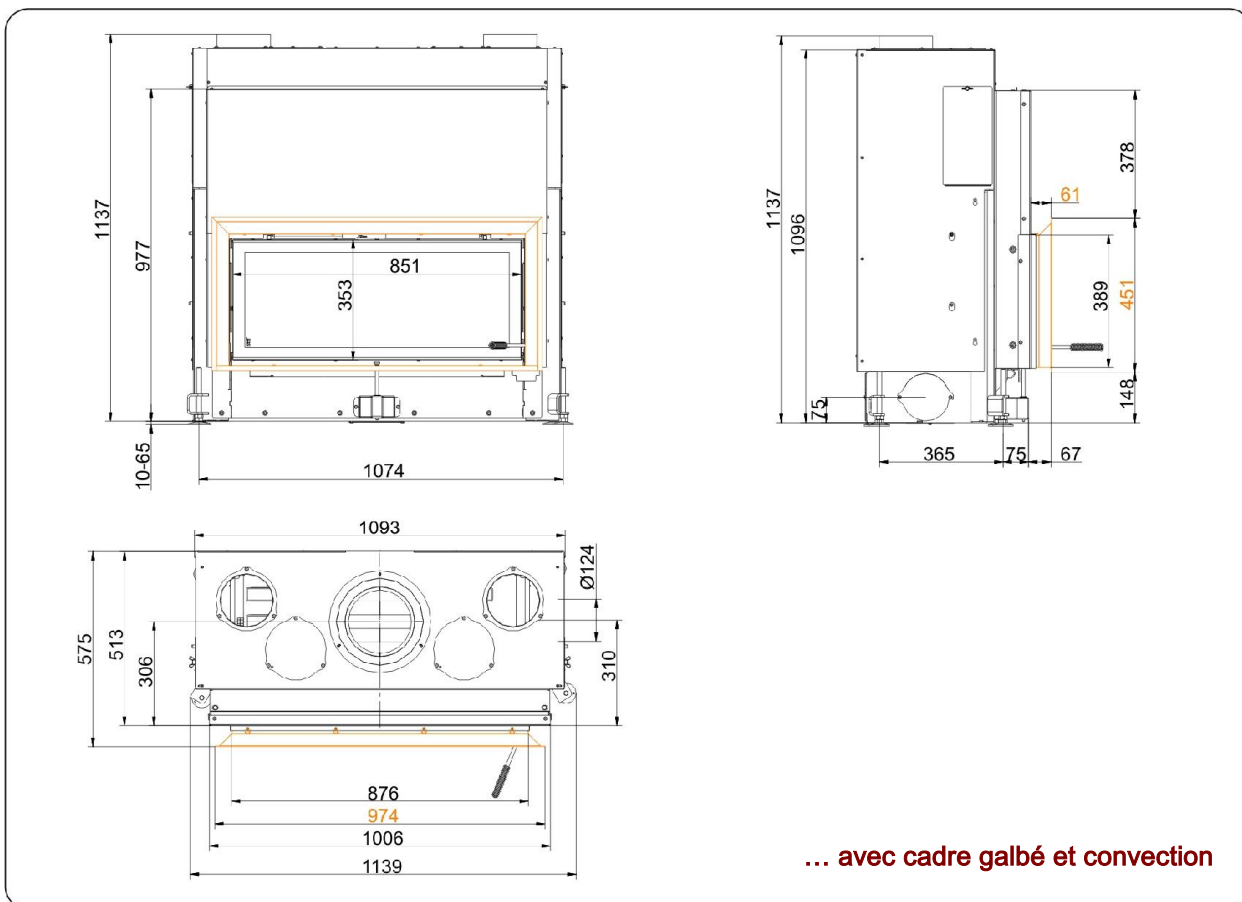
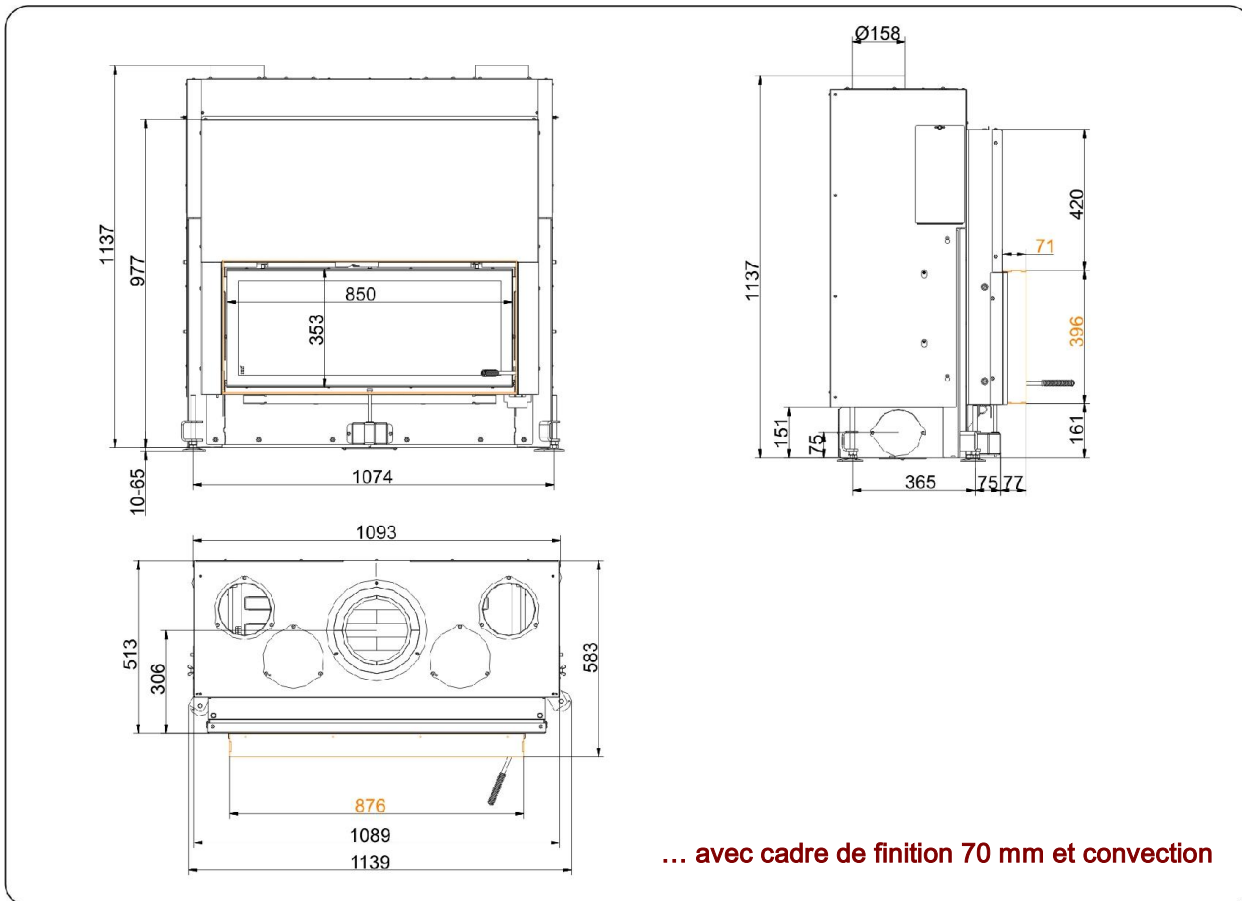
Pour les schémas nous recommandons le logiciel Palette CAD. Schémas régulièrement mis à jour sur www.brunner.de
Options possibles sur les cadres marqués en couleur.

Dessins cotés | **Architektur 38/86 Porte relevable (easy-lift)**

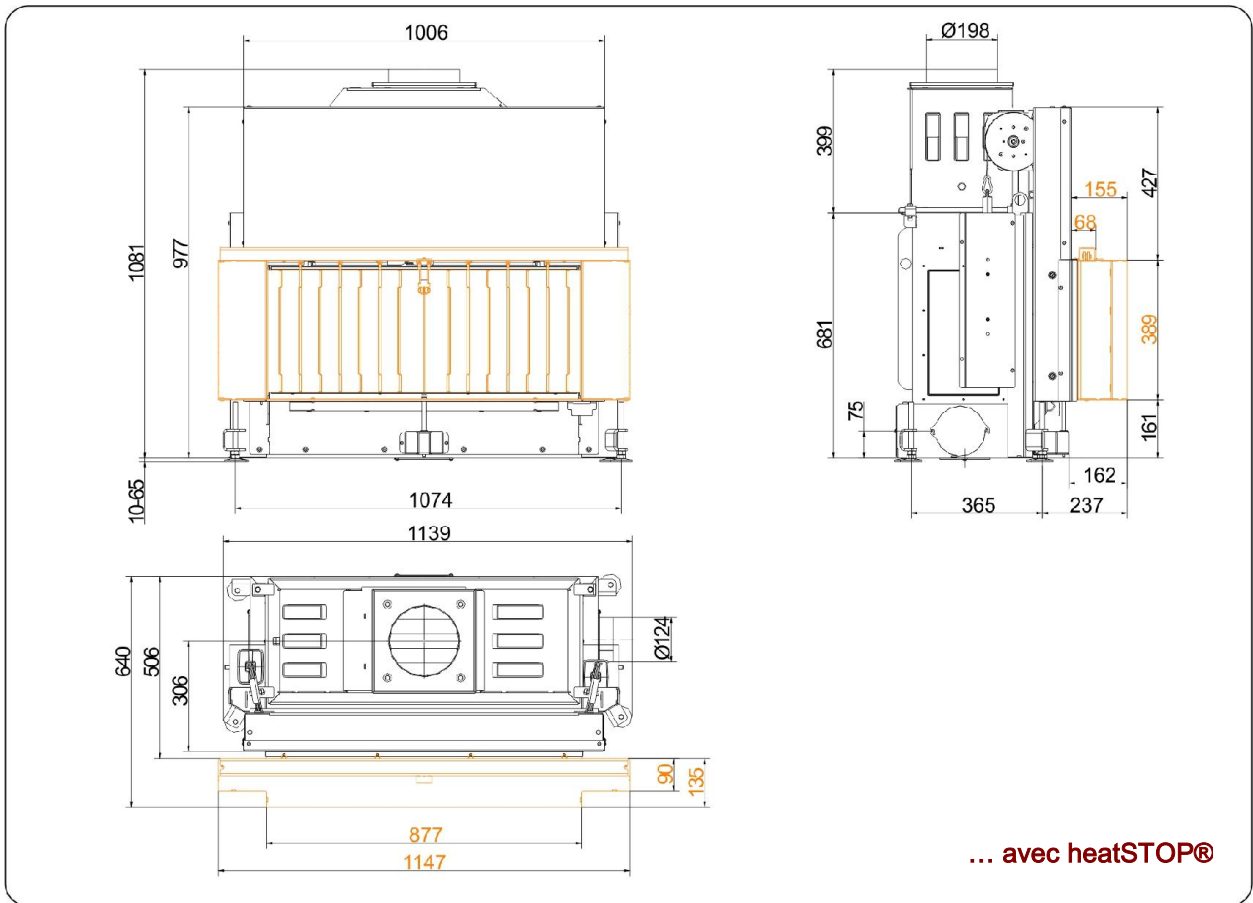


Pour les schémas nous recommandons le logiciel Palette CAD. Schémas régulièrement mis à jour sur www.brunner.de
Options possibles sur les cadres marqués en couleur.

Dessins cotés | **Architektur 38/86 Porte relevable (easy-lift)**



Dessins cotés | **Architektur 38/86 Porte relevable (easy-lift)**



Planification et montage

Architektur 38/86

conforme à	EN 13229 W	EN 13229 WA	EN 13229 W
Valeur pour mode de fonctionnement	Puissance nominale	Mode accumulation	Ouvert
Convient pour tous les modes de construction selon règles de l'art	OK	OK	

Données pour vérification des performances

Puissance thermique nominale déclarée	kW	10	-	-
Consommation de combustible	kg/h	3,1	5,3	3,1
Puissance calorifique	kW	13,5	22	13,5
Flux massique des gaz de fumée	g/s	11	20	75
Température des gaz de fumée (avant accumulateur)	°C	-	375	-
Température des gaz brûlés dans				
hotte en acier	°C	240	-	135
1 x accumulateur en fonte (GNF10)	°C	-	180	-
anneaux d'accumulation (MAS) ¹⁾	°C	-	-	-
2 m surface de chauff. Supplément. en céramique ²⁾	°C	-	180	-
1,4 m pierres modulaires d'accumulation (MSS) ²⁾	°C	-	180	-
Partie chaudière	°C	-	-	-
pression de refoulement nécessaire	Pa	12	15	6
Air de combustion consommé	m ³ /h	30	45	200
Diam. du raccord d'air de combustion Ø	mm	125	125	-

Répartition de la chaleur

Foyer / surface de chauffage supplémentaire	%	30 / 30	30 / 30	- / -
Vitre (simple / double vitrage)	%	40 / -	40 / -	- / -
Chaudière	%	-	-	-

Sections grillagées

Air amené	cm ²	700 / 100 / 500	700 / 100 / 500	-
Air de circulation	cm ²	700 / 100 / 500	700 / 100 / 500	-

Surface minimum avec modèle de foyer fermé

Surface rayonnante	m ²	5,0	5,0	-
--------------------	----------------	-----	-----	---

Distances min. chambre de chauffe sans / avec de convection

de la couche d'isolation	cm	8 / 3	8 / 3	8 / 3
par rapport au sol	cm	2 / 2	2 / 2	2 / 2

Isolation thermique sans / avec ³⁾ grille de ventilation

Mur ajouté	cm	16 / 12	16 / 12	16 / 12
Mur ajouté; foyer avec manteau de convection ⁴⁾	cm	-	-	-
Rapport au sol	cm	0	0	0
Plafond	cm	28 / 20	28 / 20	28 / 20
Isolation thermique autour du portillon	cm	-	-	-
Prémaçonnerie du mur à protéger	cm	10	10	10

Poids

Foyer + Chambre de combustion	kg		160 + 64	
-------------------------------	----	--	----------	--

répond à l'exigence les valeurs limites pour

Allemagne / Autriche / Suisse / Norvège	1.BImSchV (Stufe 2) / 15a BVG (2015) / LRV / NS 3059
---	--

1) Utilisation d'un étrangleur recommandée

2) Valeur indicative ou vérification mathématique des performances indispensable

3) Valeurs obtenues avec les sections grillagées susmentionnées, coque du foyer de type rayonnant

4) Exécution de l'isolation thermique selon la notice de montage.

Ulrich Brunner GmbH
Zellhuber Ring 17 -18
D-84307 Eggenfelden
Telefon: +49 / (0)87 21 / 7 71-0
Telefax: +49 / (0)87 21 / 7 71-100
info@brunner.eu | www.brunner.eu

