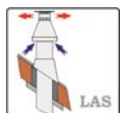


KAMINEINSÄTZE GAS

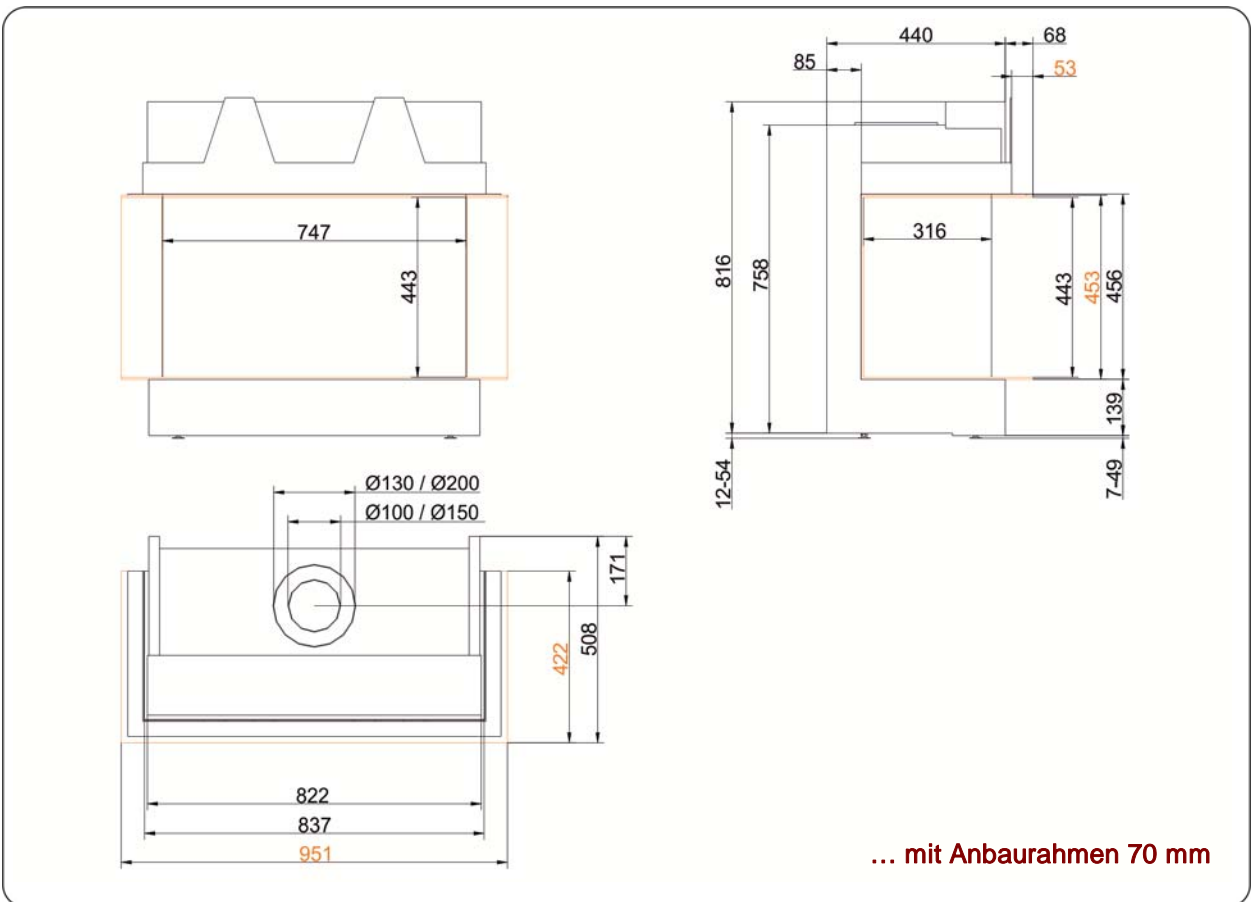
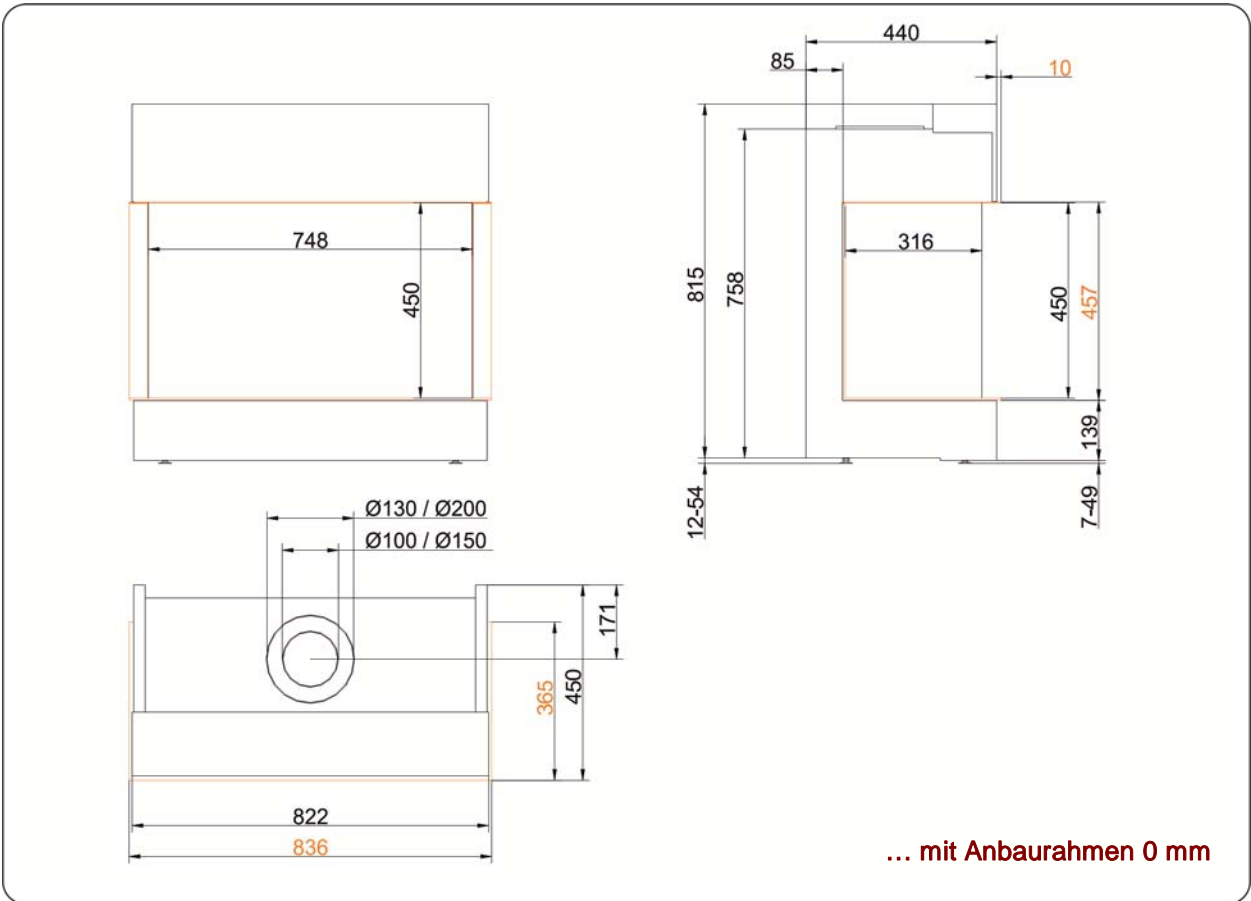


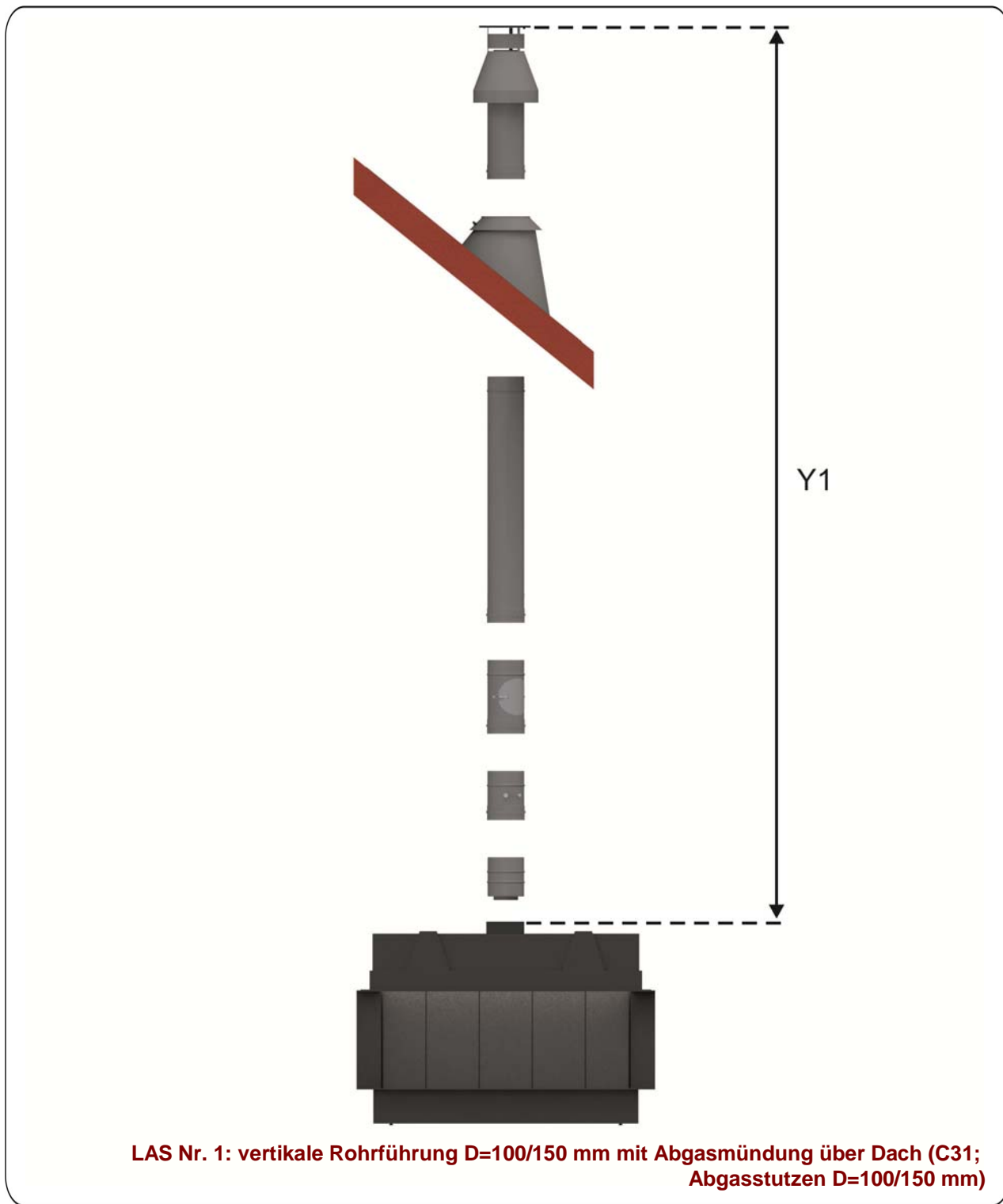
## Panorama-Kamin Gas 45/32/75/32

Stand: 12.10.2016

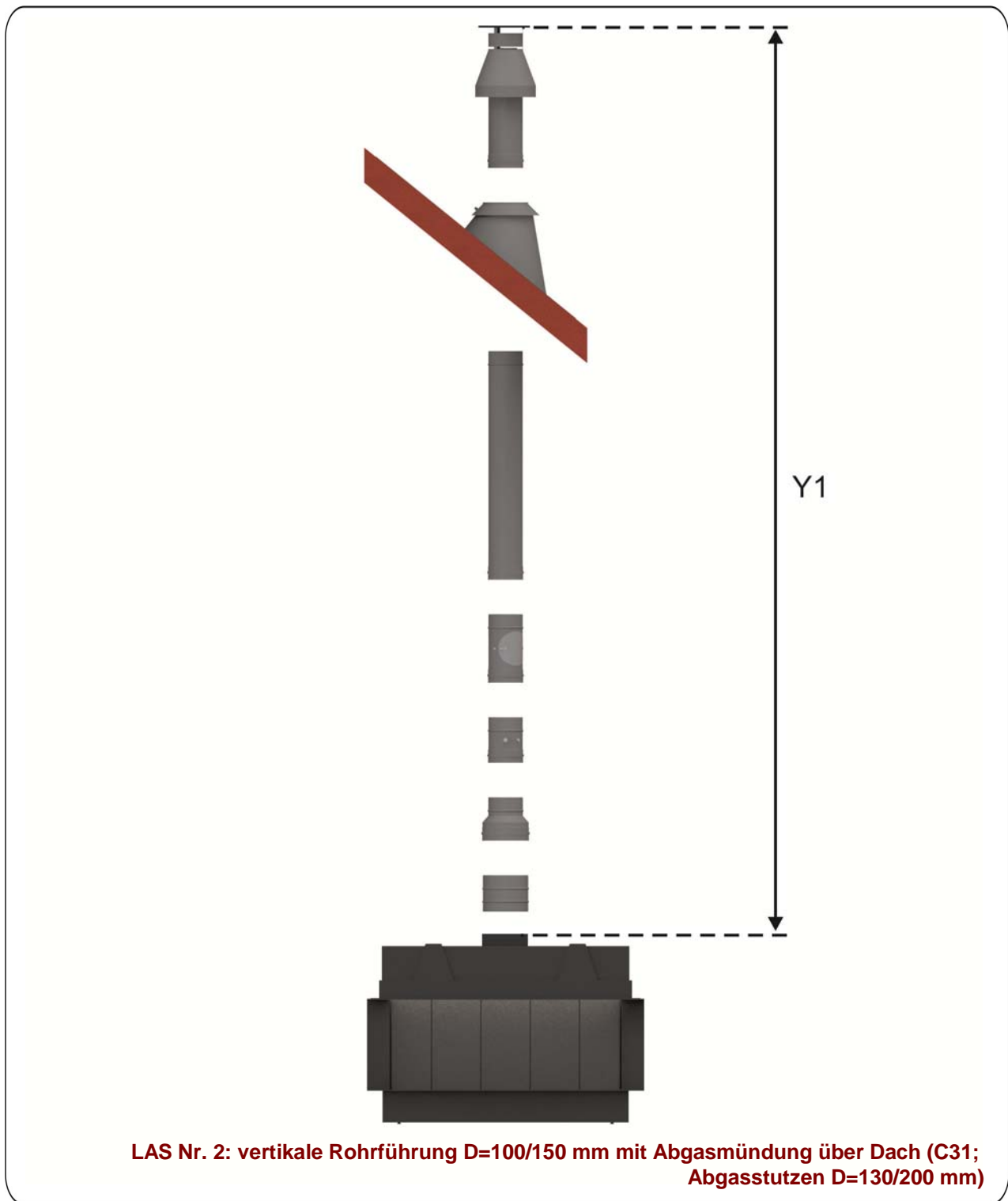


**BRUNNER**<sup>®</sup>  
by **Bellfires**

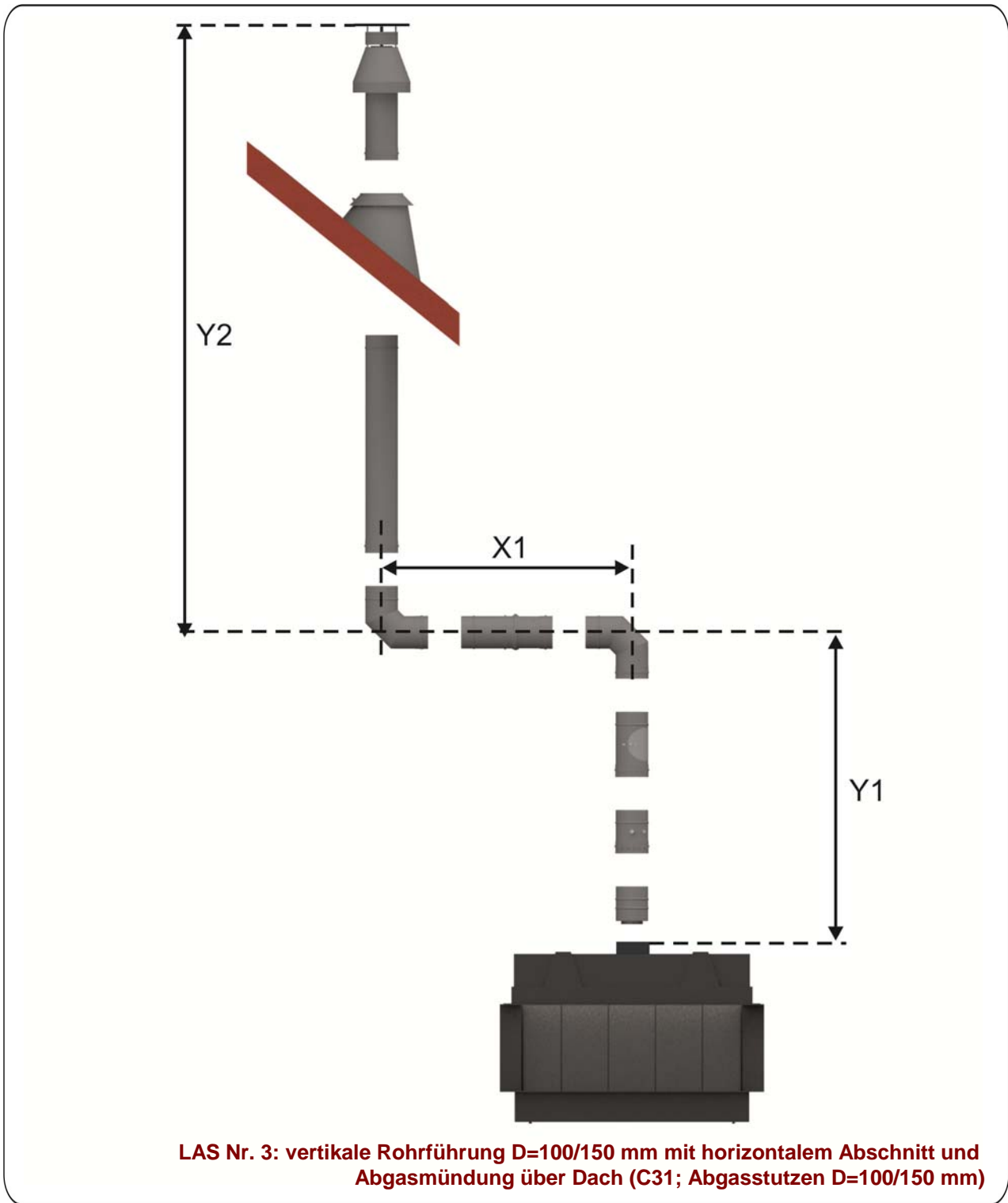




<b>Abstand Y1 (min. - max.)</b>	<b>Abstand X1 (min. - max.)</b>	<b>Abstand Y2 (min. - max.)</b>	<b>Abstand X2 (min. - max.)</b>	<b>Stauplatte (Breite)</b>
2,0 - 4,0 m				30 mm
4,0 - 12,0 m				40 mm

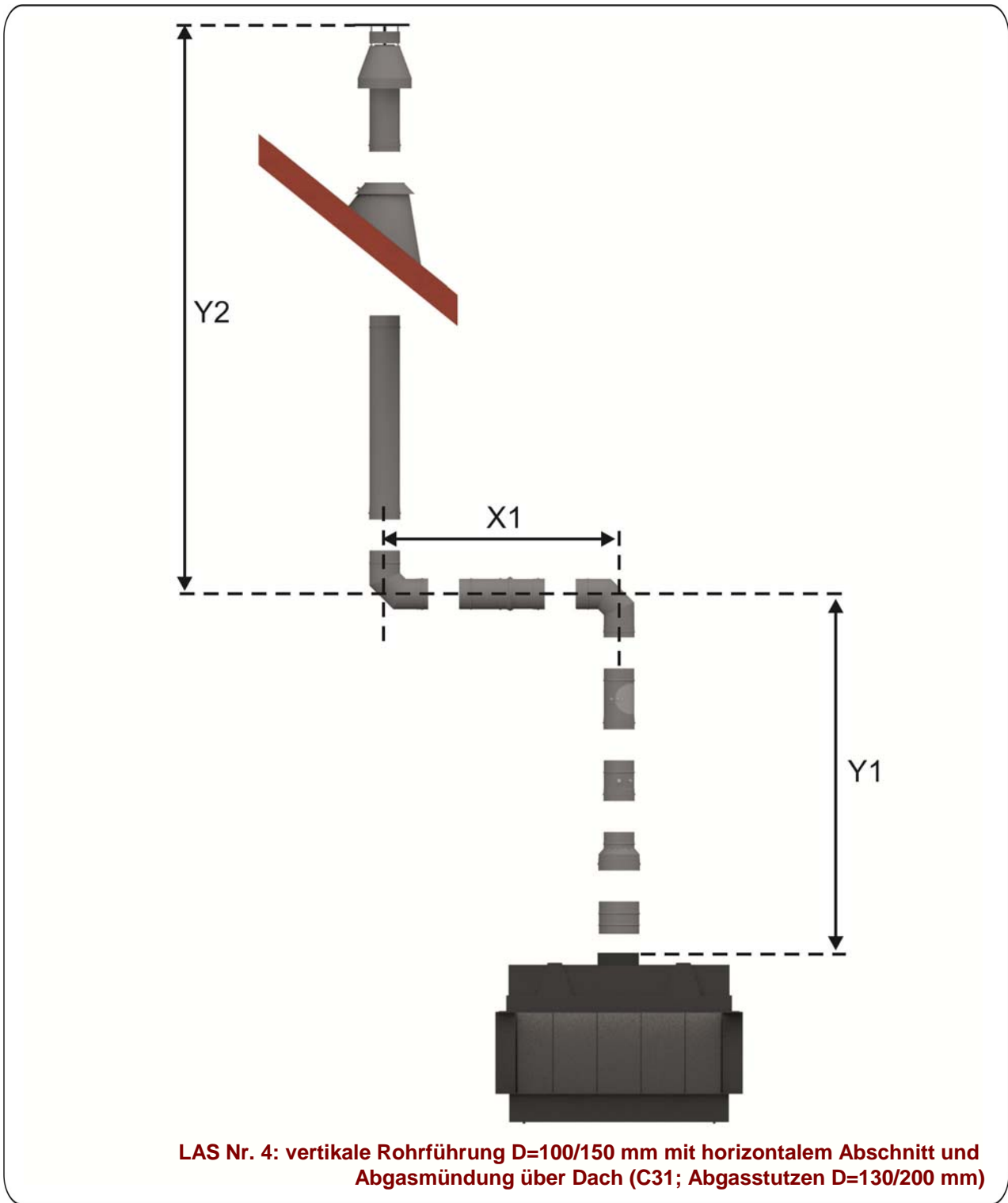


<b>Abstand Y1 (min. - max.)</b>	<b>Abstand X1 (min. - max.)</b>	<b>Abstand Y2 (min. - max.)</b>	<b>Abstand X2 (min. - max.)</b>	<b>Stauplatte (Breite)</b>
2,0 - 4,0 m				65 mm
4,0 - 12,0 m				80 mm



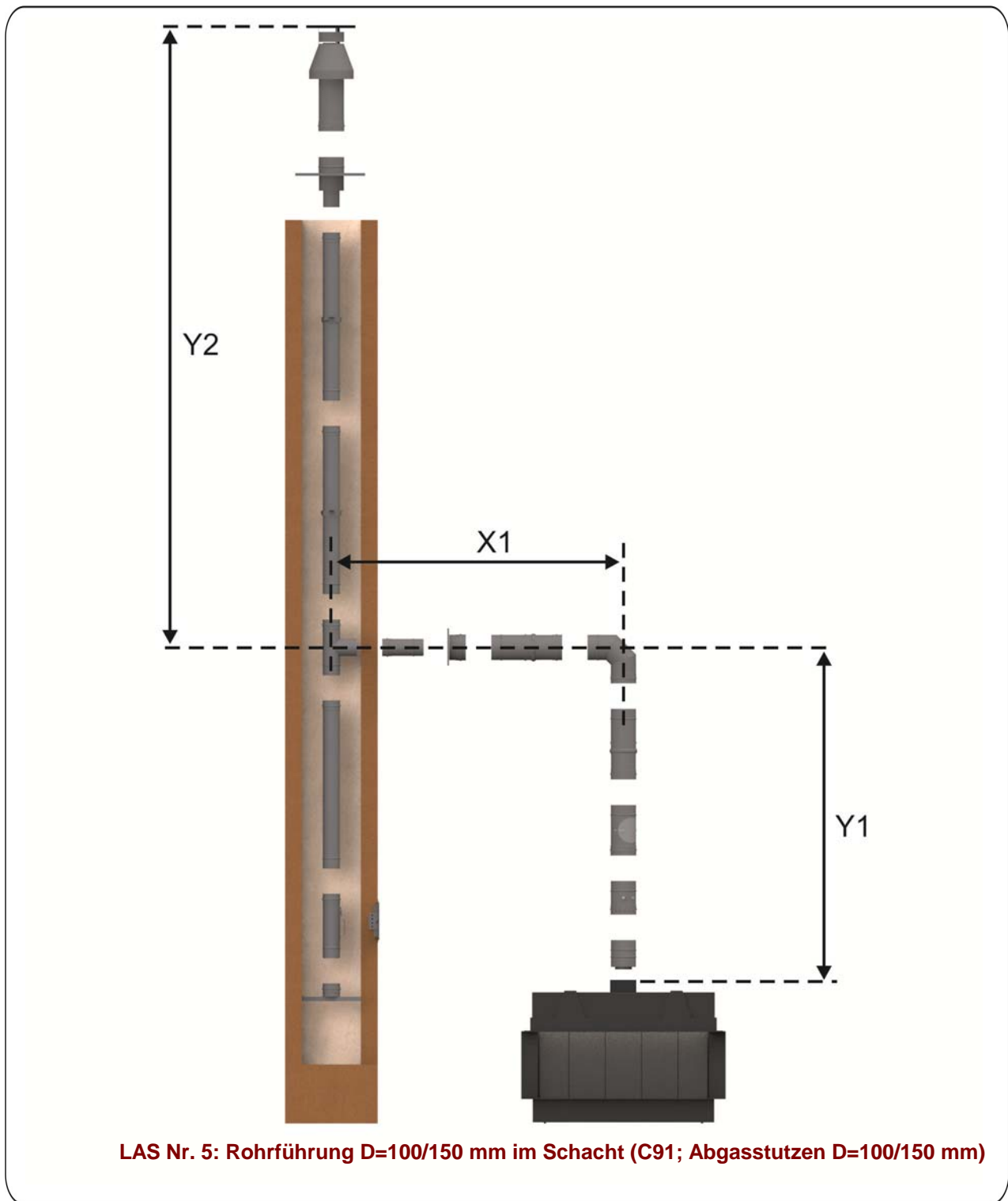
Abstand Y1 (min. - max.)	Abstand X1 (min. - max.)	Abstand Y2 (min. - max.)	Abstand X2 (min. - max.)	Stauplatte (Breite)
1,15 - 11,0 m	0 - 3,3 m	1,15 - 11,0 m		-

Y1 + Y2 ≤ 11,0 m  
 (Y1 + Y2) : X1 ≥ 2:1, Verhältnis vertikal zu horizontal min. 2:1



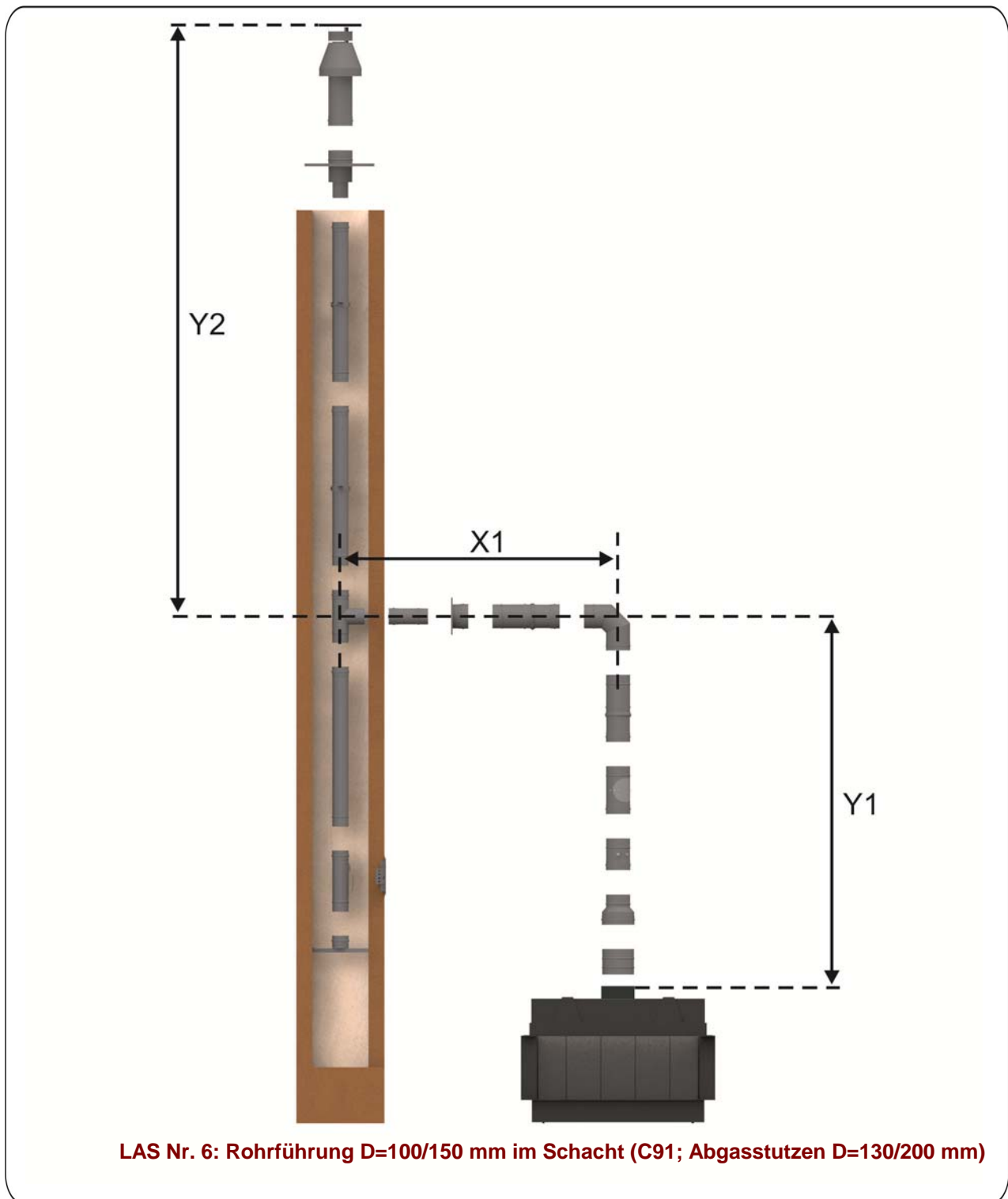
Abstand Y1 (min. - max.)	Abstand X1 (min. - max.)	Abstand Y2 (min. - max.)	Abstand X2 (min. - max.)	Stauplatte (Breite)
1,15 - 11,0 m	0 - 3,3 m	1,15 - 11,0 m		40 mm

Y1 + Y2 ≤ 11,0 m  
 (Y1 + Y2) : X1 ≥ 2:1, Verhältnis vertikal zu horizontal min. 2:1



Abstand Y1 (min. - max.)	Abstand X1 (min. - max.)	Abstand Y2 (min. - max.)	Abstand X2 (min. - max.)	Stauplatte (Breite)
1,15 - 11,0 m	0,15 - 3,15 m	1,1 - 11,0 m		-

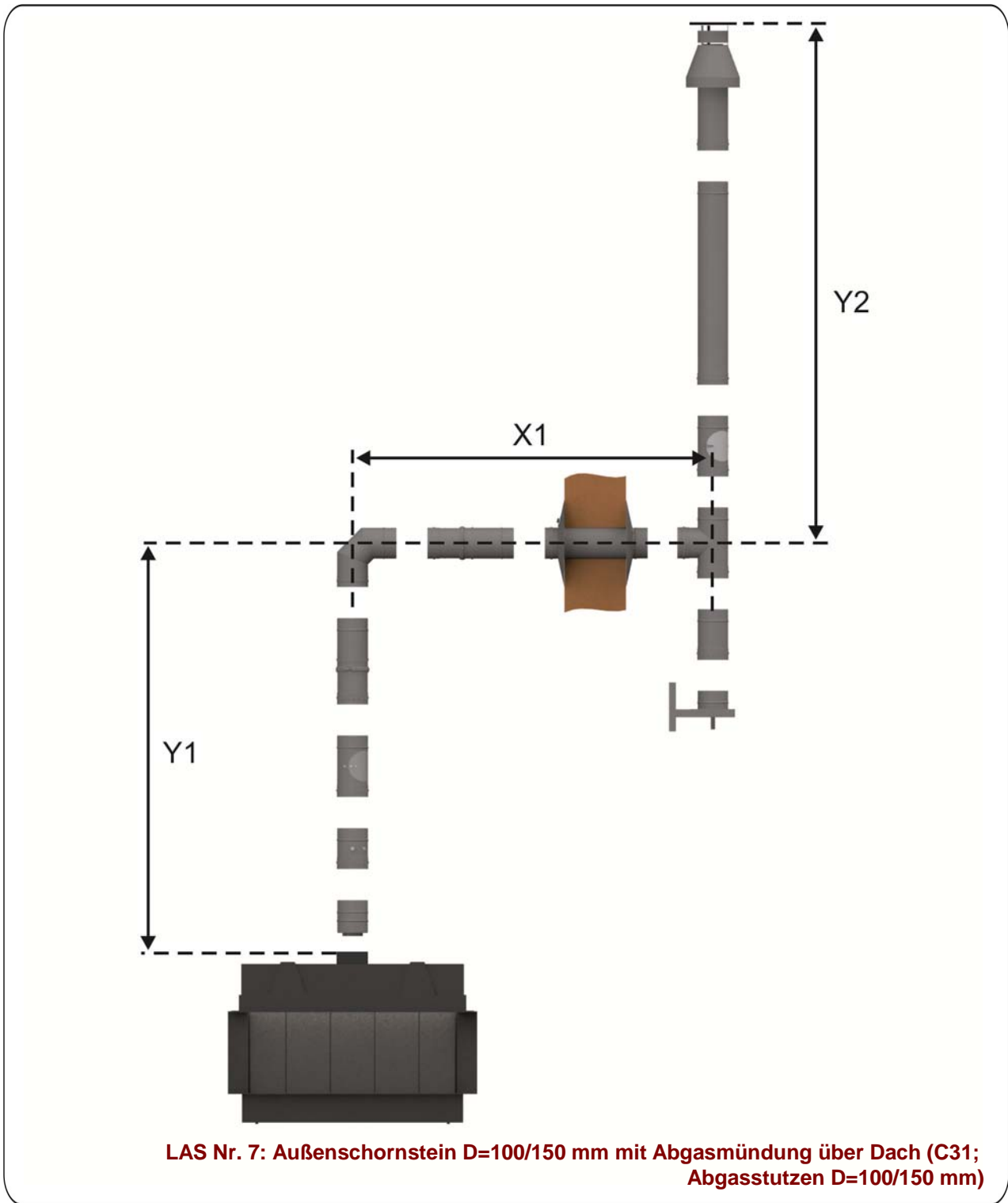
Y1 + Y2 ≤ 11,0 m  
 (Y1 + Y2) : X1 ≥ 2:1, Verhältnis vertikal zu horizontal min. 2:1



Abstand Y1 (min. - max.)	Abstand X1 (min. - max.)	Abstand Y2 (min. - max.)	Abstand X2 (min. - max.)	Stauplatte (Breite)
1,15 - 11,0 m	0,15 - 3,15 m	1,1 - 11,0 m		40 mm

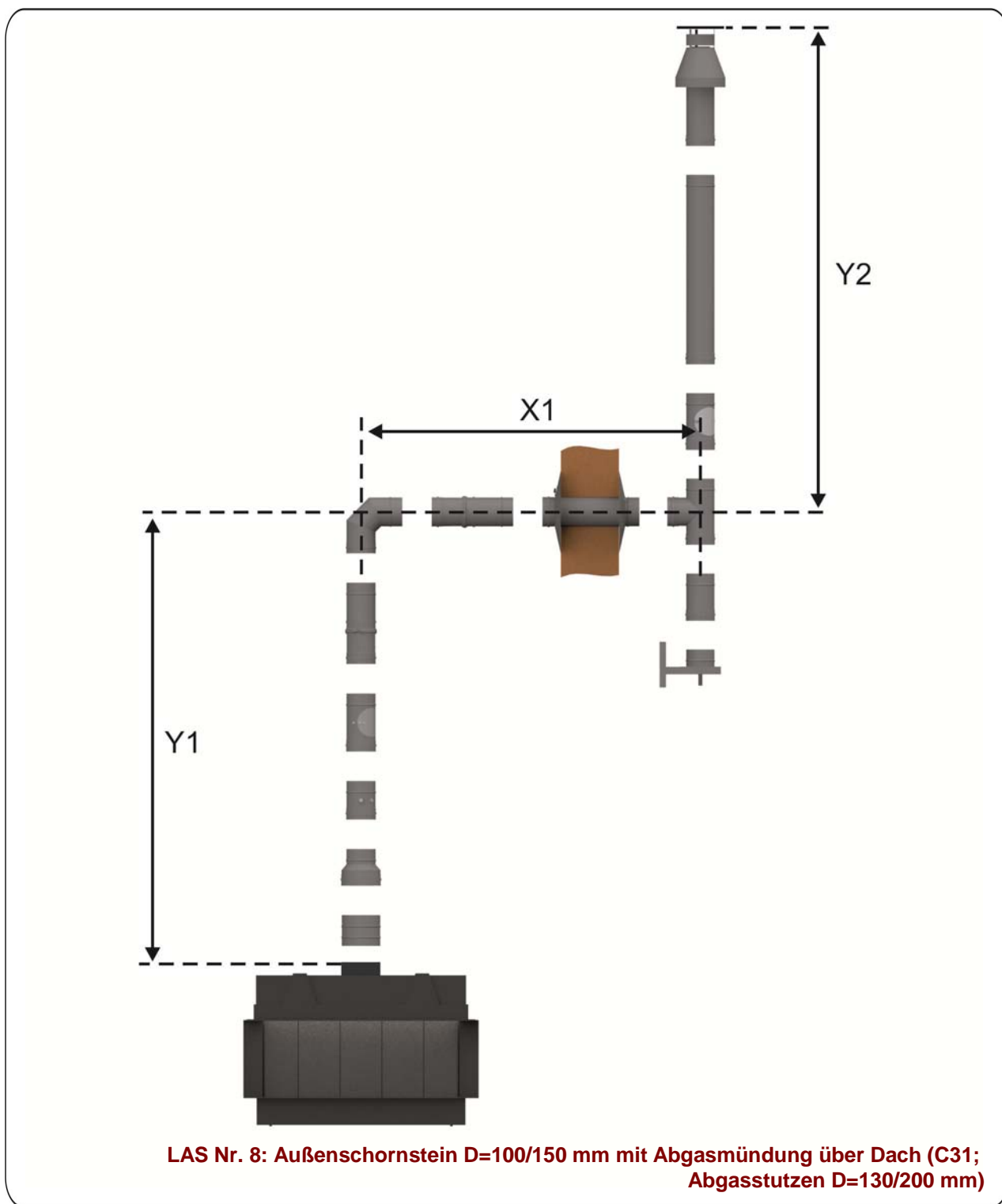
$Y1 + Y2 \leq 11,0 \text{ m}$   
 $(Y1 + Y2) : X1 \geq 2:1$ , Verhältnis vertikal zu horizontal min. 2:1





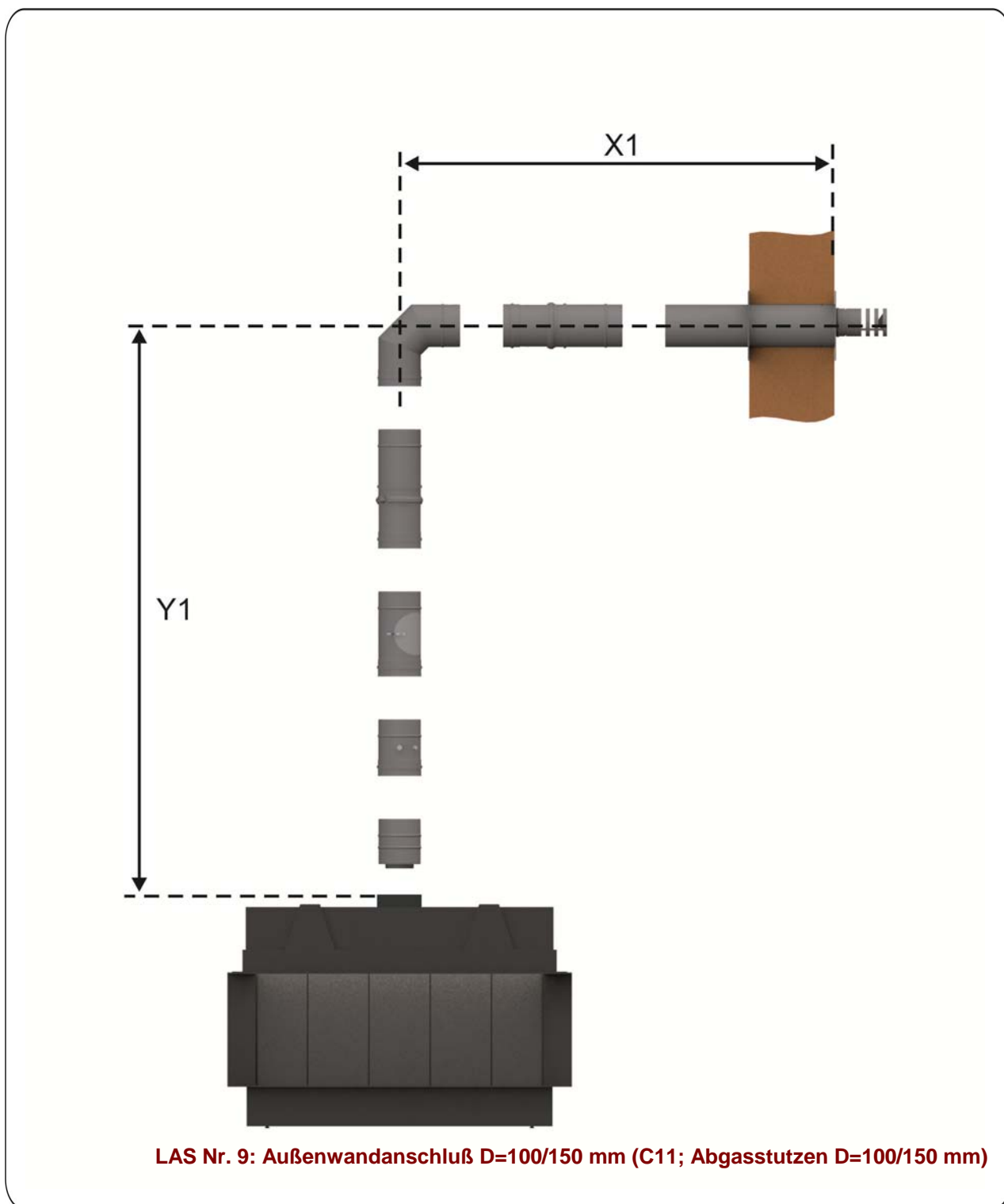
Abstand Y1 (min. - max.)	Abstand X1 (min. - max.)	Abstand Y2 (min. - max.)	Abstand X2 (min. - max.)	Stauplatte (Breite)
1,15 - 11,0 m	0,15 - 3,15 m	1,1 - 11,0 m		-

Y1 + Y2 ≤ 11,0 m  
 (Y1 + Y2) : X1 ≥ 2:1, Verhältnis vertikal zu horizontal min. 2:1

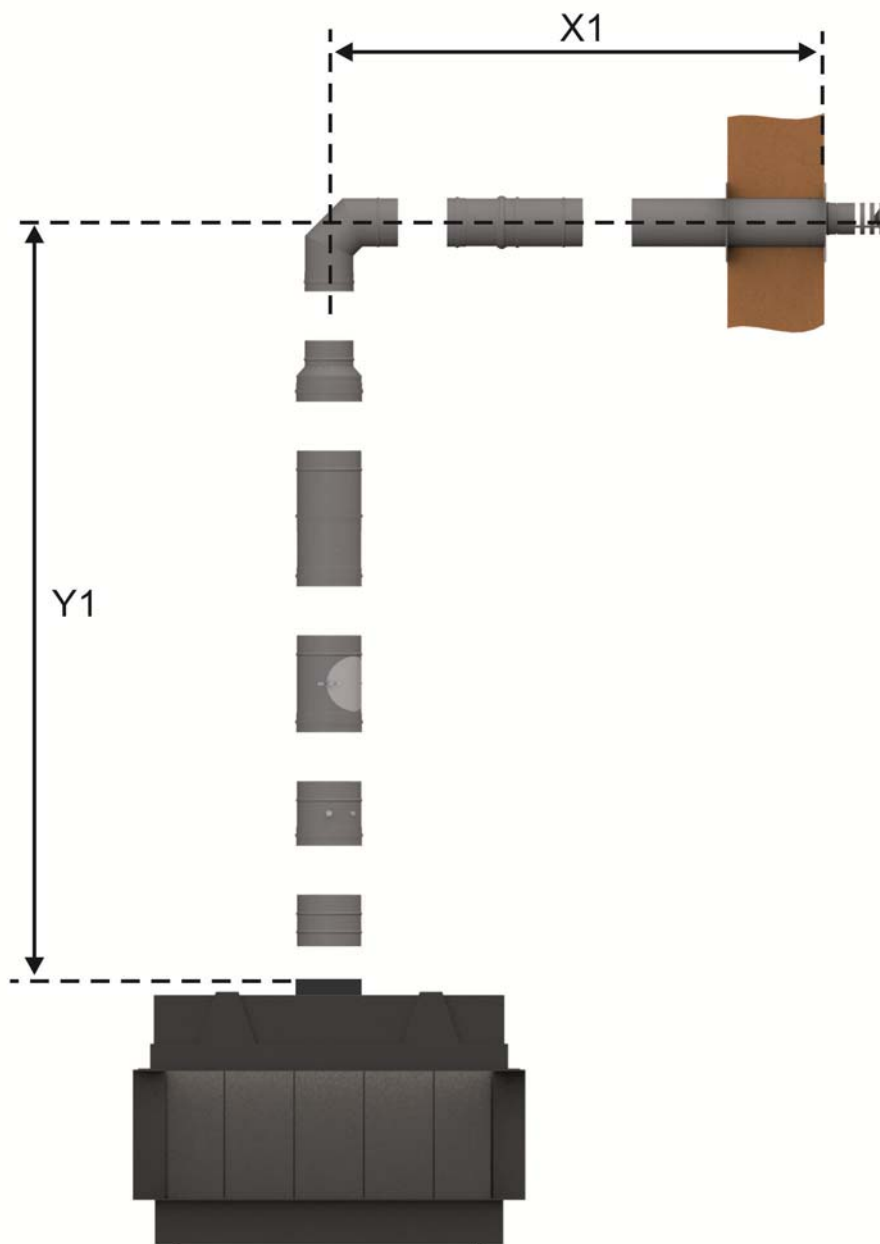


Abstand Y1 (min. - max.)	Abstand X1 (min. - max.)	Abstand Y2 (min. - max.)	Abstand X2 (min. - max.)	Stauplatte (Breite)
1,15 - 11,0 m	0,15 - 3,15 m	1,1 - 11,0 m		40 mm

$Y1 + Y2 \leq 11,0 \text{ m}$   
 $(Y1 + Y2) : X1 \geq 2:1$ , Verhältnis vertikal zu horizontal min. 2:1

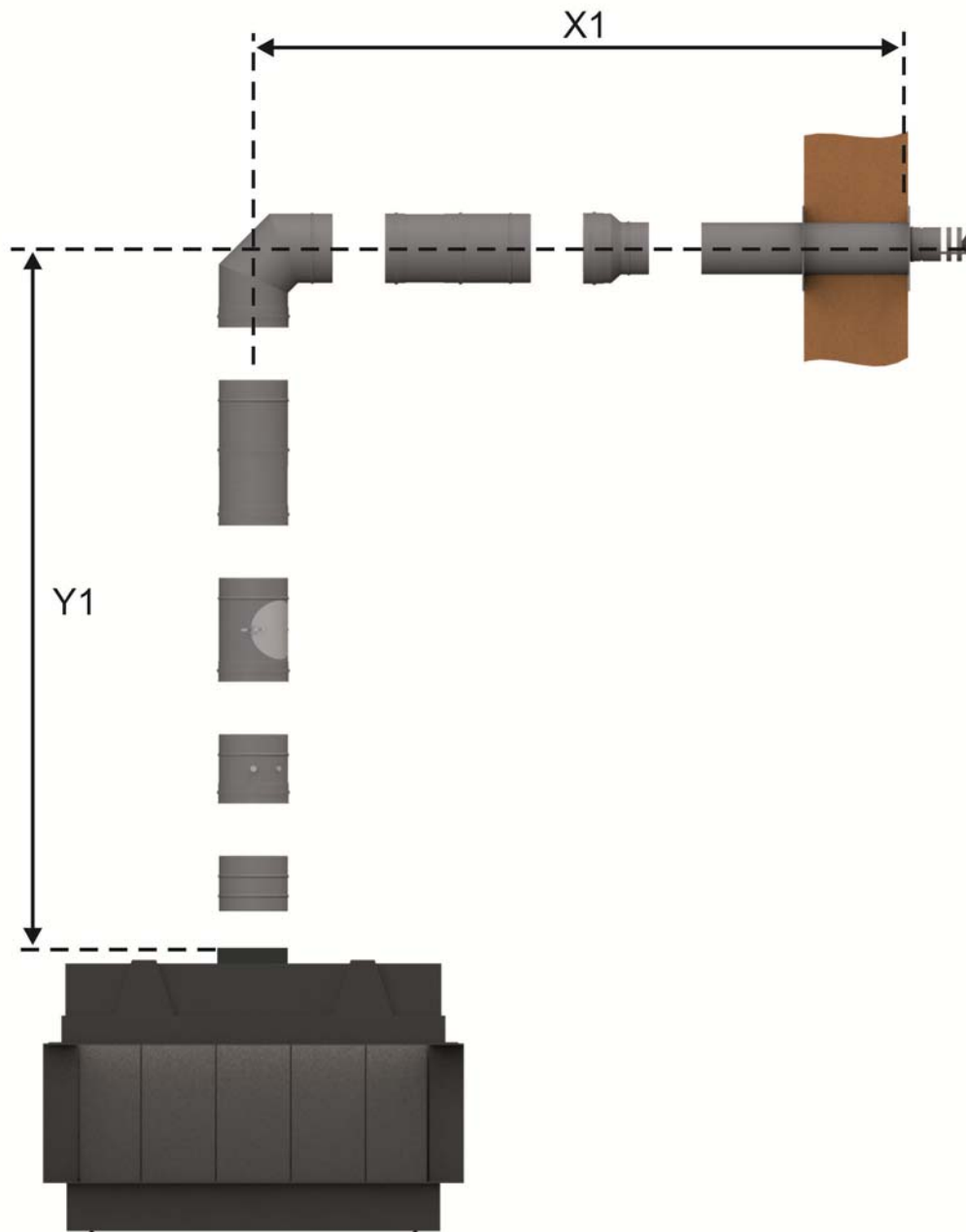


<b>Abstand Y1 (min. - max.)</b>	<b>Abstand X1 (min. - max.)</b>	<b>Abstand Y2 (min. - max.)</b>	<b>Abstand X2 (min. - max.)</b>	<b>Stauplatte (Breite)</b>
1,15 - 2,15 m	0,15 - 0,75 m			-
2,15 - 3,15 m	0,15 - 1,75 m			-



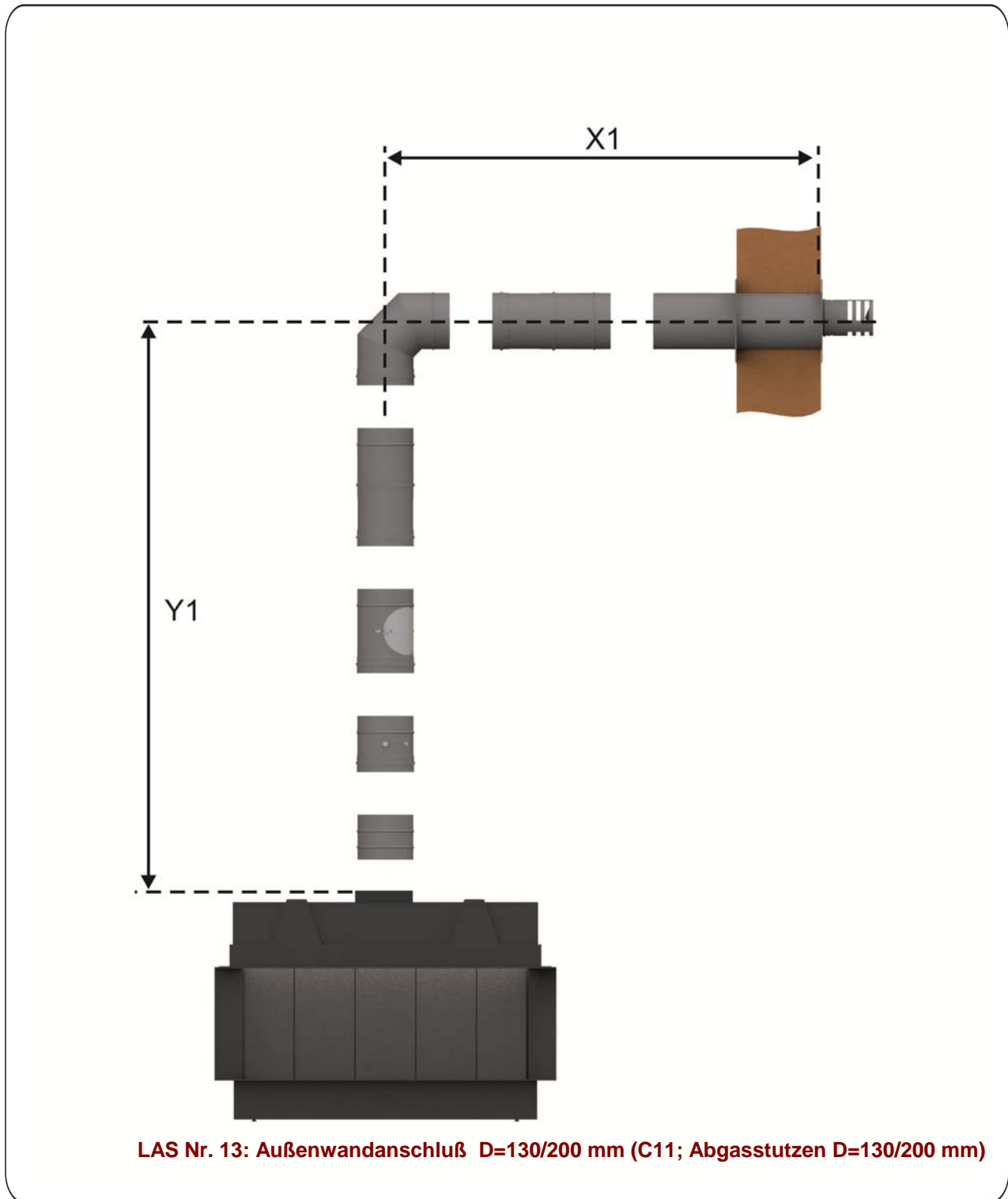
**LAS Nr. 11: Außenwandanschluß D=100/150 mm mit Reduzierung vor Rohrbogen (C11; Abgasstutzen D=130/200 mm)**

<b>Abstand Y1 (min. - max.)</b>	<b>Abstand X1 (min. - max.)</b>	<b>Abstand Y2 (min. - max.)</b>	<b>Abstand X2 (min. - max.)</b>	<b>Stauplatte (Breite)</b>
0,65 - 1,15 m	0,15 - 0,75 m			40 mm
1,15 - 2,15m	0,15 - 2,75 m			-

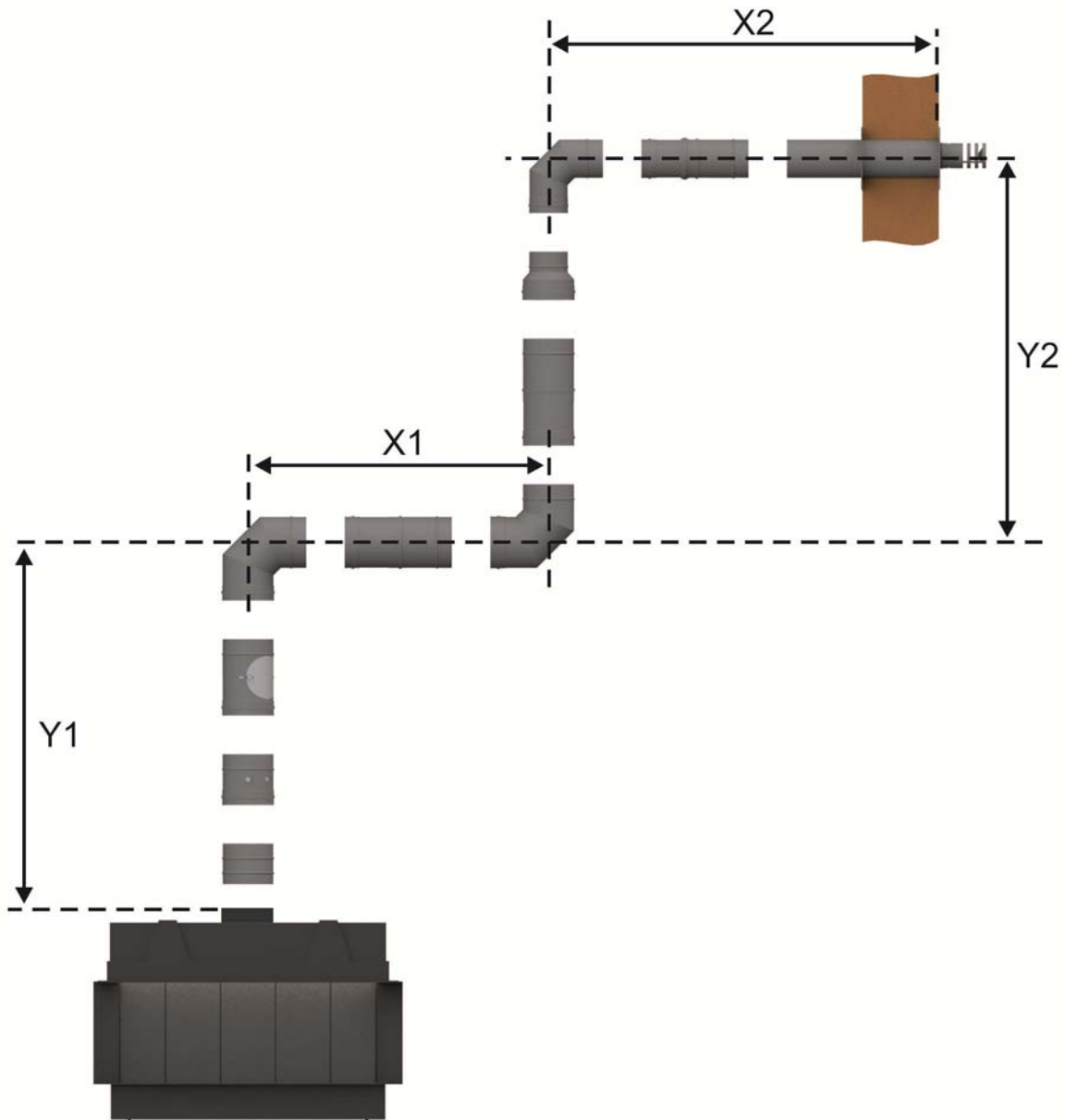


**LAS Nr. 12: Außenwandanschluß D=100/150 mm mit Reduzierung vor Abgasmündung (C11; Abgasstutzen D=130/200 mm)**

<b>Abstand Y1 (min. - max.)</b>	<b>Abstand X1 (min. - max.)</b>	<b>Abstand Y2 (min. - max.)</b>	<b>Abstand X2 (min. - max.)</b>	<b>Stauplatte (Breite)</b>
0,75 - 1,25 m	0,25 - 1,75 m			-
1,25 - 3,25 m	1,85 - 4,85 m			-



<b>Abstand Y1 (min. - max.)</b>	<b>Abstand X1 (min. - max.)</b>	<b>Abstand Y2 (min. - max.)</b>	<b>Abstand X2 (min. - max.)</b>	<b>Stauplatte (Breite)</b>
0,25 - 0,75 m	0,25 - 0,85 m			-
0,75 - 3,25 m	0,25 - 3,85 m			-
1,25 - 3,25 m	3,85 - 8,85 m			-



**LAS Nr. 14: Außenwandanschluß D=100/150 mm mit horizontalem und vertikalem Abschnitt und Reduzierung (C11; Abgasstutzen D=130/200 mm)**

<b>Abstand Y1 (min. - max.)</b>	<b>Abstand X1 (min. - max.)</b>	<b>Abstand Y2 (min. - max.)</b>	<b>Abstand X2 (min. - max.)</b>	<b>Stauplatte (Breite)</b>
0,25 - 0,75 m	0 - 1,0 m	0,9 - 1,4 m	0,15 - 0,75 m	-
0,75 - 1,25 m	0 - 1,0 m	0,4 - 0,9 m	0,15 - 0,75 m	-
1,25 - 3,25 m	0 - 1,5 m	0,9 - 2,4 m	0,15 - 0,75 m	-
1,25 - 3,25 m	0 - 3,5 m	1,4 - 3,4 m	0,15 - 0,75 m	-

# Planung und Einbau

## Panorama-Kamin Gas 45/32/75/32

### Centre Fire

geprüft nach DIN EN613		Erdgas E (G20)	Erdgas LL (G25)	Flüssiggas (G30/31)
Zulassungsnummer		0063 CM 3684	0063 CM 3684	0063 CM 3684
Installationsart		C11 / C31 / C91	C11 / C31 / C91	C11 / C31 / C91
<b>Technische Daten</b>				
Nennwärmebelastung	kW	10,2	9,5	10,0 / 8,5
Nennleistung (max.)	kW	7,9	7,3	7,7 / 6,6
Leistungsbereich	kW	2,7 - 7,9	2,5 - 7,3	1,6 - 7,7
Effizienzklasse		1	1	1
NOx-Klassifikation		5	5	5
Gasanschluss	Zoll / Ø mm	3/8" / 12	3/8" / 12	3/8" / 12
<hr/>				
Gasverbrauch Erdgas (max.)	m <sup>3</sup> /h	0,97	1,0	-
Gasverbrauch Flüssiggas (max.)	g/h	-	-	750 / 620
Druck Nennanschluss	mbar	20,0	20,0	50,0 / 50,0
Düsendruck (max.) warm <sup>3)</sup>	mbar	13,2	16,5	29,0
Düsendruck (max.) kalt <sup>4)</sup>	mbar	12,5	15,8	29,0
Düsendruck (min) <sup>5)</sup>	mbar	1,5	1,5	1,0
<hr/>				
konzentr. Abgas-/Verbrennungsluftstutzen Ø	mm	100/150; 130/200	100/150; 130/200	100/150; 130/200
<b>Luftquerschnitte</b>				
Zuluft	cm <sup>2</sup>	2 x 150	2 x 150	2 x 150
Umluft	cm <sup>2</sup>	-	-	-
<b>min. Abstände Feuerstätte</b>				
zur Kaminhülle	cm	1	1	1
zur Dämmschicht	cm	2	2	2
Boden	cm	1	1	1
zu schützender Boden	cm	10	10	10
<b>Wärmedämmung</b>				
sonstige Anbauwand	cm	4	4	4
zu schützende Anbauwand	cm	8	8	8
Decke <sup>1)</sup>	cm	2 + 4	2 + 4	2 + 4
zu schützende Decke <sup>2)</sup>	cm	2 + 8	2 + 8	2 + 8
<b>Gewicht</b>				
max. Gewicht	kg		99	
<b>erfüllt Anforderung/Grenzwerte für:</b>				
Deutschland		DVGW-TRGI technische Regeln für Gasinstallationen (Arbeitsblatt G600), FeuVO der Bundesländer		
Österreich		ÖVGW-Richtlinien G1 (Erdgas) und G2 (Flüssiggas)		

1) Zwischendecke (2cm) mit Luftspalt (14cm) zu Dämmschicht (4cm)

2) Zwischendecke (2cm) mit Luftspalt (10cm) zu Dämmschicht (8cm)

3) beide Brenner auf max. Nennleistung (Gerät warm)

4) beide Brenner auf max. Nennleistung (Kaltstart)

5) beide Brenner auf min. Nennlast

Ulrich Brunner GmbH

Zellhuber Ring 17 -18

D-84307 Eggenfelden

Telefon: +49 / (0)87 21 / 7 71-0

Telefax: +49 / (0)87 21 / 7 71-100

info@brunner.de | www.brunner.de

**BRUNNER**<sup>®</sup>  
by **Bellfires**



# Planung und Einbau

## Panorama-Kamin Gas 45/32/75/32

### Line Fire

geprüft nach DIN EN613		Erdgas E (G20)	Erdgas LL (G25)	Flüssiggas (G30/31)
Zulassungsnummer		0063 CM 3684	0063 CM 3684	0063 CM 3684
Installationsart		C11 / C31 / C91	C11 / C31 / C91	C11 / C31 / C91
<b>Technische Daten</b>				
Nennwärmebelastung	kW	11,7	10,5	11,5 / 9,5
Nennleistung (max.)	kW	9,0	8,1	8,8 / 7,3
Leistungsbereich	kW	2,8 - 9,0	2,5 - 8,1	1,9 - 8,8
Effizienzklasse		1	1	1
NOx-Klassifikation		5	5	5
Gasanschluss	Zoll / Ø mm	3/8" / 12	3/8" / 12	3/8" / 12
<hr/>				
Gasverbrauch Erdgas (max.)	m <sup>3</sup> /h	1,10	1,13	-
Gasverbrauch Flüssiggas (max.)	g/h	-	-	860 / 700
Druck Nennanschluss	mbar	20,0	20,0	50,0 / 50,0
Düsendruck (max.) warm <sup>3)</sup>	mbar	11,2	14,0	29,0
Düsendruck (max.) kalt <sup>4)</sup>	mbar	10,5	13,3	29,0
Düsendruck (min) <sup>5)</sup>	mbar	1,0	1,0	1,0
<hr/>				
konzent. Abgas-/Verbrennungsluftstutzen Ø	mm	100/150; 130/200	100/150; 130/200	100/150; 130/200
<b>Luftquerschnitte</b>				
Zuluft	cm <sup>2</sup>	2 x 150	2 x 150	2 x 150
Umluft	cm <sup>2</sup>	-	-	-
<b>min. Abstände Feuerstätte</b>				
zur Kaminhülle	cm	1	1	1
zur Dämmschicht	cm	2	2	2
Boden	cm	1	1	1
zu schützender Boden	cm	10	10	10
<b>Wärmedämmung</b>				
sonstige Anbauwand	cm	4	4	4
zu schützende Anbauwand	cm	8	8	8
Decke <sup>1)</sup>	cm	2 + 4	2 + 4	2 + 4
zu schützende Decke <sup>2)</sup>	cm	2 + 8	2 + 8	2 + 8
<b>Gewicht</b>				
max. Gewicht	kg		99	
<b>erfüllt Anforderung/Grenzwerte für:</b>				
Deutschland		DVGW-TRGI technische Regeln für Gasinstallationen (Arbeitsblatt G600), FeuVO der Bundesländer		
Österreich		ÖVGW-Richtlinien G1 (Erdgas) und G2 (Flüssiggas)		

1) Zwischendecke (2cm) mit Luftspalt (14cm) zu Dämmschicht (4cm)

2) Zwischendecke (2cm) mit Luftspalt (10cm) zu Dämmschicht (8cm)

3) beide Brenner auf max. Nennleistung (Gerät warm)

4) beide Brenner auf max. Nennleistung (Kaltstart)

5) beide Brenner auf min. Nennlast

Ulrich Brunner GmbH

Zellhuber Ring 17 -18

D-84307 Eggenfelden

Telefon: +49 / (0)87 21 / 7 71-0

Telefax: +49 / (0)87 21 / 7 71-100

info@brunner.de | www.brunner.de

**BRUNNER**<sup>®</sup>  
by **Bellfires**